
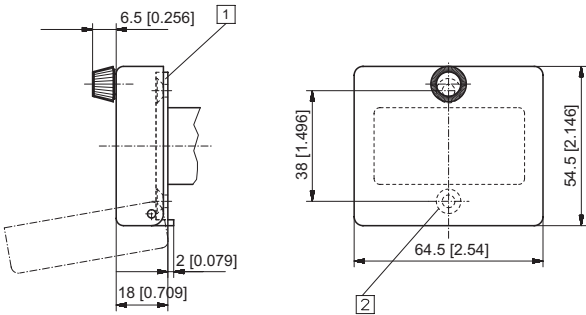


## Couvercle transparent Détails

Dimensions / Détails	Cotes en mm [inch]	Ref. de commande
<p><b>Couvercle transparent Typ 1 Dv</b></p> <p>(monté sur cadre) verrouillable, IP65 pour compteur avec découpe 50 x 25 mm ou 45 x 22,2 mm</p> 	<p><i>Description:</i></p> <ul style="list-style-type: none"> <li>- pour découpe 54 x 29 mm</li> <li>- fixation par vis sur cadre frontal F1B ou cadre adaptateur frontal N003001</li> <li>- indice de protection IP65 avec cadre frontal</li> </ul>	<p><i>convient pour:</i></p> <p>B 1x.3x, HB 2x.3x</p> <p>dans cadre frontal F1B: B 1x.0x, HB 2x.0x</p> <p>via cadre adaptateur frontal N003001: Codix 13x, 14x, 52x, 53x, W 15.5, W 16.5, W 17.5, H 37, H 37.5</p>
<p>transparent / noir</p> <p><b>N003002</b></p>		
<p>1 cadre frontal</p> <p>2 fraisure Bf4, DIN 74</p>		