

Accessoires

Éléments de fixation pour codeurs à arbre creux Pour codeurs jusqu'à ø 58 mm Présentation

Représentation	Description	Diamètre des points de fixation mm [inch]	Réf. de commande	Détails page	Codeurs incrémentaux			Codeurs absolus monotour			Codeurs absolus multitours			
					3620, 3720	KIH50, 5020, 5026	5834 Motor-Line	5823, 5824, 5825, 5834	3671, M3678, F3673, F3678	5873, 5878, 5870, 5872	5873 Motor-Line	F3683, F3688	M3681, M3683, M3688	5883, 5888, F5883, F5888
	Élément élastique, court Applications avec un jeu axial limité, une dynamique faible et un espace de montage restreint	36XX 42 [1.65] M36XX 42 [1.65] F36XX 42 [1.65] 37XX 40 [1.57] 50XX 42 [1.65] 58XX 42 [1.65] F58XX 42 [1.65]	8.0010.4H00.0000 <i>Liaison avec l'application : Pige cylindrique</i>	4	X	X		X	X		X	X	X	X
	Élément élastique, long Applications avec un jeu axial important et une dynamique faible	36XX 61,4 [2.42] M36XX 61,4 [2.42] F36XX 61,4 [2.42] 37XX 61,4 [2.42] 50XX 67,4 [2.65] 58XX 73,4 [2.89] F58XX 73,4 [2.89]	8.0010.4I00.0000 <i>Liaison avec l'application : Pige cylindrique</i>	4	X	X		X	X		X	X	X	X
	Bras flexible court Applications avec du jeu axial et radial, et une dynamique faible	64,5 [2.54]	8.0010.40M0.0000 <i>Liaison avec l'application : 1 vis</i>	4		X		X		X			X	X
	Bras flexible moyen Applications avec du jeu axial et radial avec une rotation constante	65 ... 91,5 [2.56 ... 3.60]	8.0010.40E0.0000 <i>Liaison avec l'application : 1 vis</i>	4		X		X		X			X	X
	Bras flexible long Applications avec du jeu axial et radial, et une dynamique faible	80 ... 170 [3.15 ... 6.69]	8.0010.4R00.0000 <i>Liaison avec l'application : 1 vis</i>	5		X		X		X			X	X
	Stator anti-rotation à 2 points de fixation Applications avec du jeu axial et radial, et une dynamique élevée	46 [1.81]	8.0010.4C00.0000 <i>Liaison avec l'application : 2 Schrauben</i>	5	X					X				X
	Stator anti-rotation à 2 points de fixation Applications avec des exigences de précision élevées	63 [2.48]	8.0010.4D00.0000 <i>Liaison avec l'application : 2 vis</i>	5		bride C + D		X	X		X	X		X
	Stator anti-rotation, fixation latérale du codeur Applications standard avec du jeu axial et radial, et une dynamique élevée	65 [2.56]	8.0010.1602.0000 <i>Liaison avec l'application : 3 vis</i>	6		bride C + D		X		X			X	X
	Stator anti-rotation, fixation frontale du codeur Applications standard avec du jeu axial et radial, et une dynamique élevée	65 [2.56]	8.0010.40L0.0000 <i>Liaison avec l'application : 3 vis</i>	6		X		X		X			X	X
	Élément anti-rotation n fil à ressort Applications avec un jeu axial et radial faible et une dynamique limitée	42 ... 84,5 [1.65 ... 3.33]	8.0010.40W0.0000 <i>Liaison avec l'application : 1 vis</i>	6		X		X		X			X	X


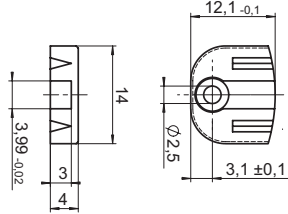

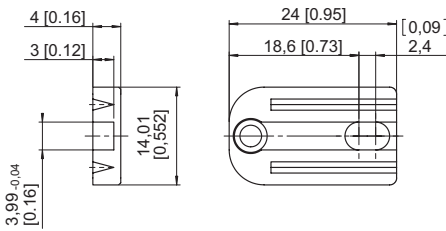

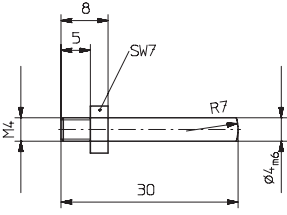
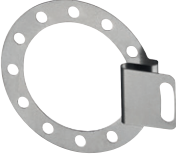
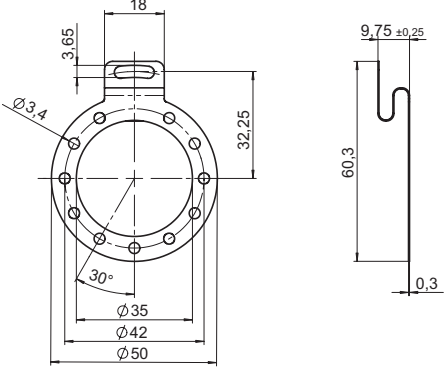
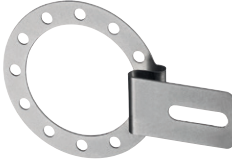
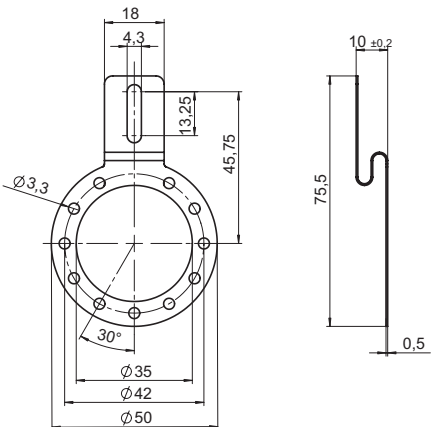
Accessoires

Eléments de fixation pour codeurs à arbre creux		Pour codeurs jusqu'à ø 58 mm			Présentation									
Représentation	Description	Diamètre des points de fixation mm [inch]	Réf. de commande	Détails page	Codeurs incrémentaux				Codeurs absolus monotour			Codeurs absolus multitours		
					5834FSx	5020	5823, 5824, 5825	5823, 5824, 5825	5873FSx	5873, 5878	5873 Motor-Line	5883FSx	5883, 5888, F5883, F5888	F5883M, F5888M
	<p>Stator anti-rotation</p> <p>Conçu pour la sécurité fonctionnelle grâce à son principe à 4 vis.</p>	63 [2.48]	<p>8.0010.40B2.00FS</p> <p><i>Liaison avec l'application : 4 vis</i></p>	7	X	X	X	X	X	X	X	X	X	
	<p>Élément anti-rotation, flexible</p> <p>Conçu pour la sécurité fonctionnelle. Applications avec du jeu axial et radial et une dynamique faible.</p>	79 ... 285 [3.11 ... 11.22]	<p>8.0010.4047.00FS</p> <p><i>Liaison avec l'application : 1 vis</i></p>	7	X	X	X		X	X		X	X	X
	<p>Kit élément antirotation, rigide</p> <p>Conçu pour la sécurité fonctionnelle. Applications avec un jeu axial et radial très réduit et une dynamique faible.</p>	71 ... 281 [2.80 ... 11.06]	<p>8.0010.4051.00FS</p> <p><i>Liaison avec l'application : Pige cylindrique</i></p>	8	X	X	X		X	X			X	X


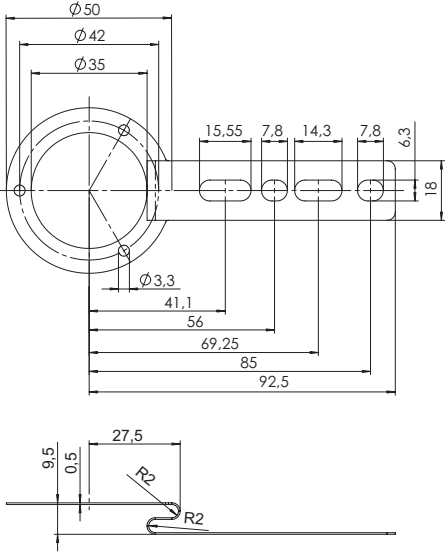

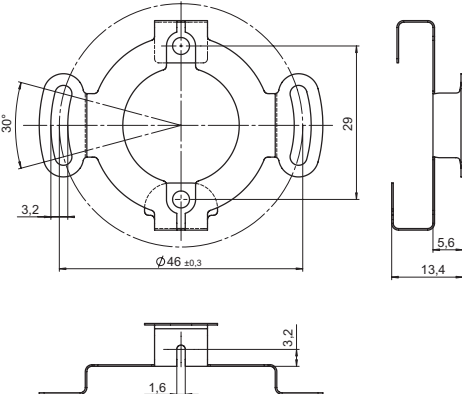

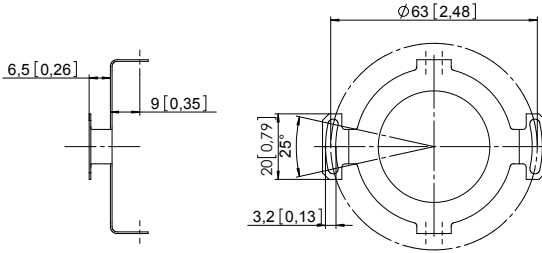
Accessoires

Éléments de fixation pour codeurs à arbre creux		Pour codeurs > ø 58 mm		Présentation		
Représentation	Description	Diamètre des points de fixation mm [inch]	Réf. de commande	Détails page	A020, A02H	H120
	Élément élastique, court Applications avec un espace de montage restreint	76 [2.99]	8.0010.4J00.0000 <i>Liaison avec l'application : Pige cylindrique</i>	9	X	
	Élément élastique, long Applications avec un jeu axial important	110 [4.33]	8.0010.4K00.0000 <i>Liaison avec l'application : Pige cylindrique</i>	9	X	
	Bras flexible court Applications avec du jeu axial	149 [5.87]	8.0010.4T00.0000 <i>Liaison avec l'application : voir les détails</i>	9	X	
	Bras flexible long Applications avec des points de fixation situés sur des diamètres variables	104 ... 206 [4.09 ... 8.11]	8.0010.4E00.0000 <i>Liaison avec l'application : 1 vis</i>	10	X	
	Bras de fixation long Applications avec un jeu axial et radial réduit, réglable	Longueur = 70 [2.75] Longueur = 100 [3.94] Longueur = 150 [5.91] 262 ... 422 [10.32 ... 16.61]	8.0010.40S0.0000 8.0010.40T0.0000 8.0010.40U0.0000 <i>Liaison avec l'application : 1 vis</i>	10	X	X
	Bras de fixation long Applications avec un jeu axial et radial réduit, réglable	Longueur = 70 [2.75] Longueur = 100 [3.94] Longueur = 150 [5.91] 262 ... 422 [10.32 ... 16.61]	8.0010.40S1.0000 8.0010.40T1.0000 8.0010.40U1.0000 <i>Liaison avec l'application : 1 vis</i>	11		X
	Stator anti-rotation Applications avec du jeu axial et radial, avec une dynamique élevée	119 [4.69]	8.0010.40V0.0000 <i>Liaison avec l'application : 2 vis</i>	11	X	X


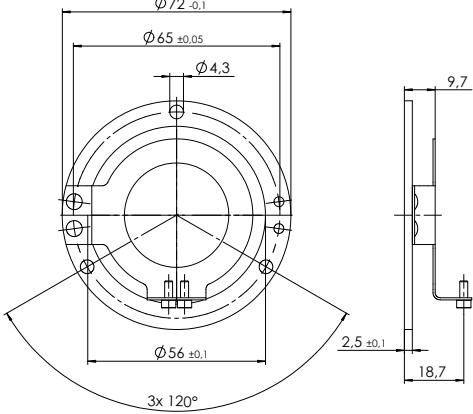

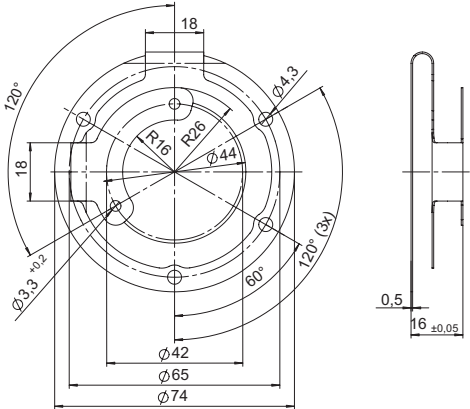


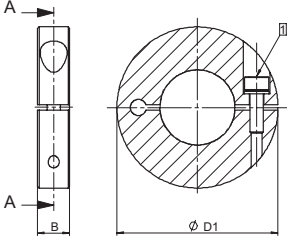
Accessoires

Eléments de fixation pour codeurs à arbre creux		Pour codeurs jusqu'à ø 58 mm	Détails
Dimensions / Détails	Cotes en mm [inch]	Réf. de commande	
Elément élastique, court 		<i>Etendue de la livraison :</i> - Elément élastique (plastique) - 1 vis pour le montage sur le codeur <i>Liaison avec l'application :</i> - Pige cylindrique (8.0010.4700.0000) (non fournie)	8.0010.4H00.0000
Elément élastique, long 		<i>Etendue de la livraison :</i> - Elément élastique (plastique) - 1 vis pour le montage sur le codeur <i>Liaison avec l'application :</i> - Pige cylindrique (8.0010.4700.0000) (non fournie)	8.0010.4I00.0000
Pige cylindrique, longue avec filetage de montage 		pour les éléments élastiques court (8.0010.4H00.0000) et long (8.0010.4I00.0000)	8.0010.4700.0000
Fastening arm, short 		<i>Etendue de la livraison :</i> - Bras flexible (acier inoxydable) - 3 vis pour le montage sur le codeur <i>Liaison avec l'application :</i> - 1 vis (non fournie)	8.0010.40M0.0000
Bras flexible, moyen 		<i>Etendue de la livraison :</i> - Bras flexible (acier inoxydable) - 3 vis pour le montage sur le codeur <i>Liaison avec l'application :</i> - 1 vis (non fournie)	8.0010.40E0.0000

Accessoires

Eléments de fixation pour codeurs à arbre creux		Pour codeurs jusqu'à \varnothing 58 mm	Détails
Dimensions / Détails	Cotes en mm [inch]		Réf. de commande
Bras flexible, long 		<p><i>Etendue de la livraison :</i></p> <ul style="list-style-type: none"> - Bras flexible (acier inoxydable) - 3 vis pour le montage sur le codeur <p><i>Liaison avec l'application :</i></p> <ul style="list-style-type: none"> - 1 vis (non fournie) 	8.0010.4R00.0000
Stator anti-rotation à 2 points de fixation pour fixation frontale sur la bride du codeur 		<p><i>Etendue de la livraison :</i></p> <ul style="list-style-type: none"> - Stator anti-rotation (acier inoxydable) - 2 vis pour le montage sur le codeur <p><i>Liaison avec l'application :</i></p> <ul style="list-style-type: none"> - 2 vis (non fournies) 	8.0010.4C00.0000
Stator anti-rotation à 2 points de fixation pour fixation latérale sur la bride du codeur 		<p><i>Etendue de la livraison :</i></p> <ul style="list-style-type: none"> - Stator anti-rotation (acier inoxydable) - 4 vis M2,5 x 6 mm, pour le montage sur les codeurs <p><i>Liaison avec l'application :</i></p> <ul style="list-style-type: none"> - 2 vis CHc M3 x 8 avec rondelles (fournies) 	8.0010.4D00.0000

Accessoires

Eléments de fixation pour codeurs à arbre creux		Pour codeurs jusqu'à ø 58 mm	Détails																								
Dimensions / Détails		Cotes en mm [inch]	Réf. de commande																								
<p>Stator anti-rotation pour fixation latérale sur la bride du codeur</p> 		<p><i>Etendue de la livraison :</i></p> <ul style="list-style-type: none"> - Stator anti-rotation (acier inoxydable) - 2 vis pour le montage sur le codeur <p><i>Liaison avec l'application :</i></p> <ul style="list-style-type: none"> - 3 vis (non fournies) 	<p>8.0010.1602.0000</p>																								
<p>Stator anti-rotation pour fixation frontale sur la bride du codeur</p> 		<p><i>Etendue de la livraison :</i></p> <ul style="list-style-type: none"> - Stator anti-rotation (acier inoxydable) - 2 vis pour le montage sur le codeur <p><i>Liaison avec l'application :</i></p> <ul style="list-style-type: none"> - 3 vis (non fournies) 	<p>8.0010.40L0.0000</p>																								
<p>Elément anti-rotation en fil à ressort</p> 		<p><i>Etendue de la livraison :</i></p> <ul style="list-style-type: none"> - Elément anti-rotation - 1 vis pour le montage sur le codeur <p><i>Liaison avec l'application :</i></p> <ul style="list-style-type: none"> - 1 vis (non fournie) 	<p>8.0010.40W0.0000</p>																								
<p>Bague de serrage en acier inoxydable, pour vitesses de rotation élevées</p> 		<table border="1"> <thead> <tr> <th></th> <th>pour les codeurs</th> <th>B</th> <th>D1</th> <th>pour arbre creux de ø</th> <th></th> </tr> </thead> <tbody> <tr> <td rowspan="2">582X</td> <td></td> <td>6 [0.236]</td> <td>29 [1.14]</td> <td>10 [0.39]</td> <td>8.0000.4V00.0000</td> </tr> <tr> <td></td> <td>6,2 [0.244]</td> <td>30 [1.18]</td> <td>12 [0.47]</td> <td>8.0000.4W00.0000</td> </tr> <tr> <td>5020</td> <td></td> <td>6,2 [0.244]</td> <td>30 [1.18]</td> <td>12 [0.47]</td> <td>8.0010.4W01.0000</td> </tr> </tbody> </table>		pour les codeurs	B	D1	pour arbre creux de ø		582X		6 [0.236]	29 [1.14]	10 [0.39]	8.0000.4V00.0000		6,2 [0.244]	30 [1.18]	12 [0.47]	8.0000.4W00.0000	5020		6,2 [0.244]	30 [1.18]	12 [0.47]	8.0010.4W01.0000	<p>1 Vis DIN 912 A2 M2,5, couple de serrage max. 0,45 Nm</p>	
	pour les codeurs	B	D1	pour arbre creux de ø																							
582X		6 [0.236]	29 [1.14]	10 [0.39]	8.0000.4V00.0000																						
		6,2 [0.244]	30 [1.18]	12 [0.47]	8.0000.4W00.0000																						
5020		6,2 [0.244]	30 [1.18]	12 [0.47]	8.0010.4W01.0000																						

Accessoires

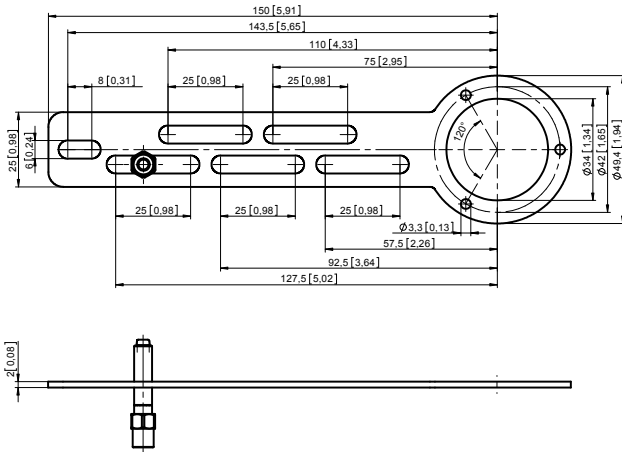
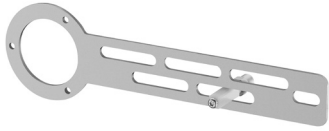
Éléments de fixation pour codeurs à arbre creux		Pour codeurs jusqu'à \varnothing 58 mm	Détails
Dimensions / Détails	Cotes en mm [inch]		Réf. de commande
Stator anti-rotation 		<p><i>Etendue de la livraison :</i></p> <ul style="list-style-type: none"> - Stator anti-rotation (acier inoxydable) - 4 vis M3x6 mm [M3 x 0.24"] pour le montage sur le codeur <p><i>Liaison avec l'application :</i></p> <ul style="list-style-type: none"> - 4 vis (non fournies) <p><i>Tolérances maximales admissibles pour le montage de l'arbre :</i></p> <ul style="list-style-type: none"> - Décalage axial < \pm 0,25 mm - Décalage radial < \pm 0,20 mm - Décalage angulaire < 1° 	8.0010.40B2.00FS
Élément anti-rotation, flexible 		<p><i>Etendue de la livraison :</i></p> <ul style="list-style-type: none"> - Élément anti-rotation (acier inoxydable) - 3 vis M3x6 mm [M3 x 0.24"] pour le montage sur le codeur <p><i>Liaison avec l'application :</i></p> <ul style="list-style-type: none"> - 1 vis (non fournies) <p><i>Tolérances maximales admissibles pour le montage de l'arbre :</i></p> <ul style="list-style-type: none"> - Décalage axial < \pm 0,25 mm - Décalage radial < \pm 0,20 mm - Décalage angulaire < 1° 	8.0010.4047.00FS

Accessoires

Eléments de fixation pour codeurs à arbre creux Pour codeurs jusqu'à ø 58 mm Détails

Dimensions / Détails Cotes en mm [inch] Réf. de commande

Kit élément anti-rotation, rigide



Etendue de la livraison :

- Élément anti-rotation (acier inoxydable)
- 3 vis M3x6 mm [M3 x 0.24"] pour le montage sur le codeur

Liaison avec l'application :

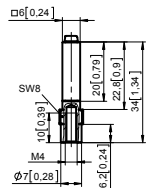
- 1 Pige cylindrique 8.0010.4049.0075 (non fournies)

Max. permissible shaft connection tolerances:

- Axial offset $\lt; \pm 0,25 \text{ mm}$
- Radial offset $\lt; \pm 0,20 \text{ mm}$
- Angular offset $\lt; 1^\circ$

8.0010.4051.00FS


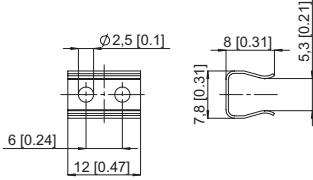

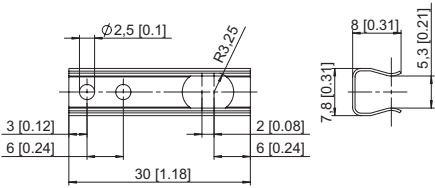

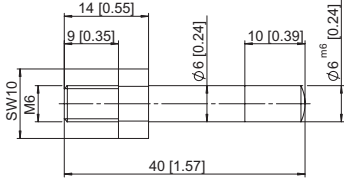

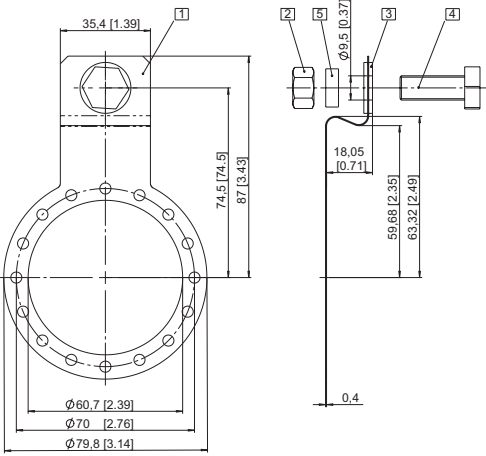
Pige cylindrique (remplacement)



convient pour:
Élément anti-rotation
8.0010.4051.00FS

8.0010.4049.0075

Accessoires

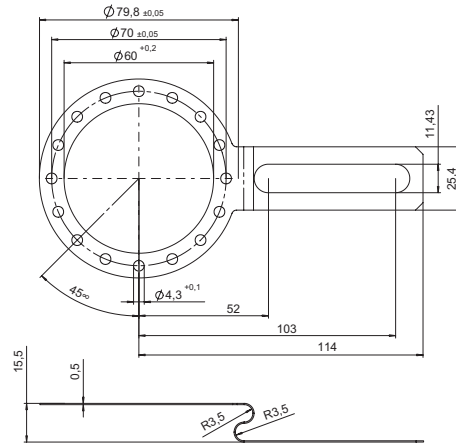
Eléments de fixation pour codeurs à arbre creux		Pour codeurs > Ø 58 mm	Détails
Dimensions / Détails	Cotes en mm [inch]		Réf. de commande
Elément élastique, court 		<i>Etendue de la livraison :</i> - Elément élastique (acier inoxydable) - 2 vis pour le montage sur le codeur <i>Liaison avec l'application :</i> - Pige cylindrique 8.0010.4700.0003 (non fournie)	8.0010.4J00.0000
Elément élastique, long 		<i>Etendue de la livraison :</i> - Elément élastique (acier inoxydable) - 2 vis pour le montage sur le codeur <i>Liaison avec l'application :</i> - Pige cylindrique 8.0010.4700.0003 (non fournie)	8.0010.4K00.0000
Pige cylindrique, longue avec filetage de montage 		pour les éléments élastiques court (8.0010.4J00.0000) et long (8.0010.4K00.0000)	8.0010.4700.0003
Bras flexible, court 		<i>Etendue de la livraison :</i> 1 Bras flexible (acier inoxydable) - 3 vis pour le montage sur le codeur <i>Liaison avec l'application :</i> 2 Ecrou H 3/8 - 16 UNC 3 Rondelle (isolante) 4 Vis H 3/8 16 UNC x 1" 5 Rondelle D10,4 x 15 x 15 (fournis)	8.0010.4T00.0000

Accessoires

Eléments de fixation pour codeurs à arbre creux Pour codeurs > ø 58 mm Détails

Dimensions / Détails Cotes en mm [inch] Réf. de commande

Bras flexible, long



Etendue de la livraison :

- Bras flexible (acier inoxydable)
- 3 vis pour le montage sur le codeur

Liaison avec l'application :

- 1 vis (non fournie)

8.0010.4E00.0000

Bras de fixation, long



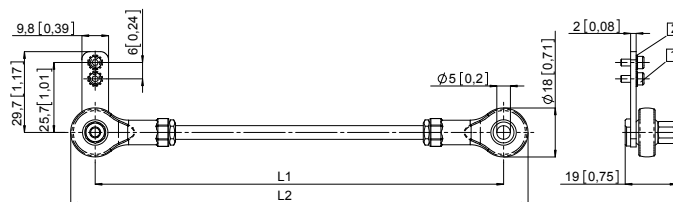
Bras de fixation	L1	L2	
70 mm [2.76]	64 ... 74 [2.51 ... 2.91]	82 ... 92 [3.23 ... 3.62]	8.0010.40S0.0000
100 mm [3.93]	94 ... 104 [3.70 ... 4.09]	112 ... 122 [4.41 ... 4.80]	8.0010.40T0.0000
150 mm [5.91]	144 ... 154 [5.67 ... 6.06]	162 ... 172 [6.38 ... 6.77]	8.0010.40U0.0000

Etendue de la livraison :

- Bras de fixation
- 1 2 vis CHc M2,5 x 6 [0.24]
- 2 2 rondelles éventail pour le montage sur le codeur

Liaison avec l'application :

- 1 vis (non fournie)



Accessoires

Eléments de fixation pour codeurs à arbre creux Pour codeurs > ø 58 mm Détails

Dimensions / Détails	Cotes en mm [inch]	Réf. de commande
----------------------	--------------------	------------------

Bras de fixation, long



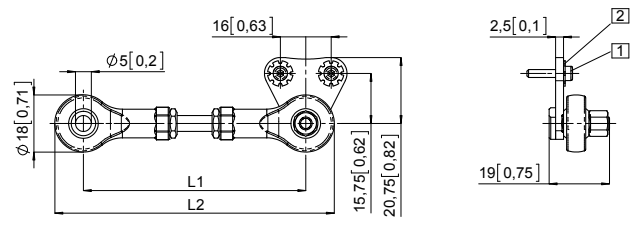
Bras de fixation	L1	L2	
70 mm [2.76]	64 ... 74 [2.51 ... 2.91]	82 ... 92 [3.23 ... 3.62]	8.0010.40S1.0000
100 mm [3.93]	94 ... 104 [3.70 ... 4.09]	112 ... 122 [4.41 ... 4.80]	8.0010.40T1.0000
150 mm [5.91]	144 ... 154 [5.67 ... 6.06]	162 ... 172 [6.38 ... 6.77]	8.0010.40U1.0000

Etendue de la livraison :

- Bras de fixation
- [1]** 2 vis CHc M2,5 x 6 [0.24]
- [2]** 2 rondelles éventail pour le montage sur le codeur

Liaison avec l'application :

- 1 vis (non fournie)



Stator anti-rotation

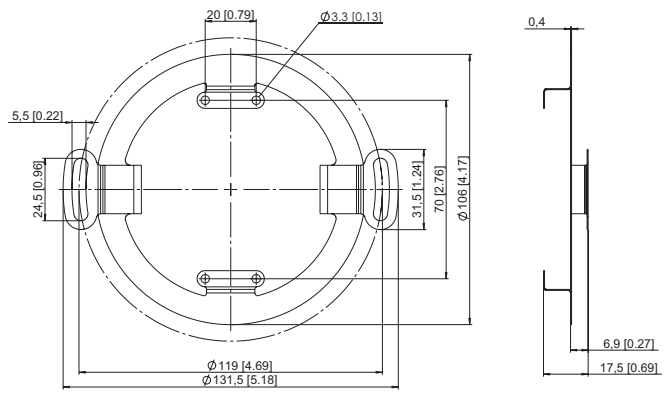


Etendue de la livraison :


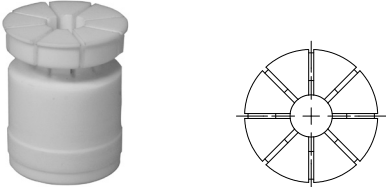
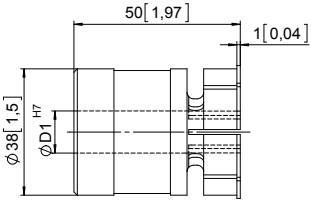
- Stator anti-rotation (acier inoxydable)
- 4 vis pour le montage sur le codeur

Liaison avec l'application :

- 2 vis (non fournies)



Accessoires

Eléments de fixation pour codeurs à arbre creux		Pour codeurs > ø 58 mm	Détails																														
Dimensions / Détails	Cotes en mm [inch]		Réf. de commande																														
Couvercle de protection 		Kübler propose un couvercle de protection pour les applications présentant un degré de salissure important. Ce couvercle procure : <ul style="list-style-type: none"> • Davantage de fiabilité • Une durée de vie du codeur rallongée Etendue de la livraison : <ul style="list-style-type: none"> • Couvercle de protection • Bride flexible (8.0010.4T00.0000) • 3 vis pour la fixation sur le codeur 	8.0010.40Y0.0001																														
Kit de montage sur arbre conique pour A02H avec arbre creux de diamètre ø 38 mm [1.50"]		Permet le montage du codeur sur des arbres coniques. Les arbres coniques sont utilisés pour un accouplement direct de haute précision. Le kit de montage comporte également un insert isolant destiné à protéger de manière fiable le codeur des courants sur l'arbre. Le kit comprend : <ul style="list-style-type: none"> • Insert conique borgne Cône 1:10, longueur 17 mm [0.67"] • Insert isolant • Vic CHc pour la fixation centrale 	8.0010.4028.0000																														
Insert isolant pour arbre creux, ø 38 mm [1.50"] Plage de températures -40°C ... +115°C [-40°F ... +239°F]			<table border="0"> <tr> <td>ø D1:</td> <td>8.0010.4091.0000</td> </tr> <tr> <td>12 mm [0.47"]</td> <td>8.0010.4027.0000</td> </tr> <tr> <td>14 mm [0.55"]</td> <td>8.0010.4038.0000</td> </tr> <tr> <td>15 mm [0.59"]</td> <td>8.0010.4019.0000</td> </tr> <tr> <td>16 mm [0.63"]</td> <td>8.0010.4080.0000</td> </tr> <tr> <td>18 mm [0.71"]</td> <td>8.0010.4011.0000</td> </tr> <tr> <td>20 mm [0.79"]</td> <td>8.0010.4012.0000</td> </tr> <tr> <td>25 mm [0.98"]</td> <td>8.0010.4016.0000</td> </tr> <tr> <td>30 mm [1.18"]</td> <td>8.0010.4015.0000</td> </tr> <tr> <td>32 mm [1.26"]</td> <td>8.0010.4013.0000</td> </tr> <tr> <td>1/2"</td> <td>8.0010.4070.0000</td> </tr> <tr> <td>5/8"</td> <td>8.0010.4090.0000</td> </tr> <tr> <td>3/4"</td> <td>8.0010.4050.0000</td> </tr> <tr> <td>1"</td> <td>8.0010.4060.0000</td> </tr> <tr> <td>1 1/4"</td> <td></td> </tr> </table>	ø D1:	8.0010.4091.0000	12 mm [0.47"]	8.0010.4027.0000	14 mm [0.55"]	8.0010.4038.0000	15 mm [0.59"]	8.0010.4019.0000	16 mm [0.63"]	8.0010.4080.0000	18 mm [0.71"]	8.0010.4011.0000	20 mm [0.79"]	8.0010.4012.0000	25 mm [0.98"]	8.0010.4016.0000	30 mm [1.18"]	8.0010.4015.0000	32 mm [1.26"]	8.0010.4013.0000	1/2"	8.0010.4070.0000	5/8"	8.0010.4090.0000	3/4"	8.0010.4050.0000	1"	8.0010.4060.0000	1 1/4"	
ø D1:	8.0010.4091.0000																																
12 mm [0.47"]	8.0010.4027.0000																																
14 mm [0.55"]	8.0010.4038.0000																																
15 mm [0.59"]	8.0010.4019.0000																																
16 mm [0.63"]	8.0010.4080.0000																																
18 mm [0.71"]	8.0010.4011.0000																																
20 mm [0.79"]	8.0010.4012.0000																																
25 mm [0.98"]	8.0010.4016.0000																																
30 mm [1.18"]	8.0010.4015.0000																																
32 mm [1.26"]	8.0010.4013.0000																																
1/2"	8.0010.4070.0000																																
5/8"	8.0010.4090.0000																																
3/4"	8.0010.4050.0000																																
1"	8.0010.4060.0000																																
1 1/4"																																	
Insert isolant pour arbre creux, ø 42 mm [1.65"]	Diamètre extérieur 42 mm [1.65"] / Diamètre intérieur 38 mm [1.50"] Diamètre extérieur 42 mm [1.65"] / Diamètre intérieur 12 mm [0.47"]	8.0010.4017.0000 8.0010.4029.0000																															