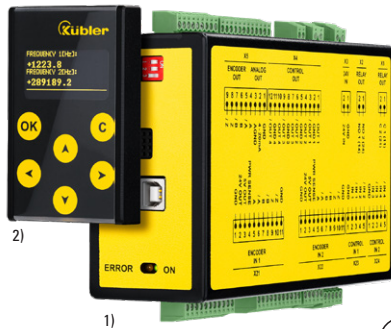


Sichere Drehzahlwächter

Safety-M compact Basismodul	Drehzahlüberwachung – SMC2.4	1 Achse / 2 Gebersysteme
------------------------------------	-------------------------------------	---------------------------------



SMC2.4 ist ein kompaktes Sicherheitsmodul der Safety-M Familie mit integrierter Antriebsüberwachung für eine Achse mit zwei (unterschiedlichen) Gebersystemen. Dieser eigenständige Drehzahlwächter kommt ohne zusätzliche sichere SPS aus.

SMC2.4 ist optimal zum Einbinden in bestehende Sicherheitskreise oder zur Aufrüstung von Altmaschinen. Zur sicheren Geschwindigkeitserfassung werden Lösungen mit zwei Gebern/Sensoren (HTL differentiell, HTL/Näherungsschalter, RS422) unterstützt.



Der integrierte Signalwandler und –Splitter ermöglicht eine einfache Anbindung von Reglern, die mit dem gleichen Gebersystem arbeiten können. Zusätzlich wird die Möglichkeit geboten, einen analogen Drehzahlwert auszugeben z.B. für den Ersatz von Tachos o.ä.

Das Gerät ist über die PC-Software "OSxx" parametrierbar. Somit können komfortabel am PC vollständig und einfach im Feld oder am Arbeitsplatz Diagnosen und Einstellungen vorgenommen werden.

Das abnehmbare Bediendisplay (Touchscreen) dient zur Anzeige verschiedener Features wie:

- 2-kanalige Frequenzanzeige.
- frei skalierbar für Geschwindigkeit, Produktionsraten, Drehzahlen, Stillstände.
- Darstellung von Betriebsart und Fehlercode.

- Umfangreiche Bibliothek für vorkonfigurierte Sicherheits-sensoren und -befehlsgeräte. Dies ermöglicht eine einfache Parametrierung und keine Programmierung.
- Vollständige geschwindigkeitsbezogene Sicherheitsfunktionen zur Antriebsüberwachung äquivalent zu EN 61800-5-2 in Firmware integriert (SS1, SS2, SDI, SLI, SBC, SMS, SOS, SLS, SSM, STO).
- Verschiedene Geberinterface für RS422, HTL differentiell und HTL/Gegentakt/Näherungsschalter, für eine breite Sensorauswahl, frei miteinander kombinierbar.
- Integrierter Signalsplitter zum Weiterleiten der Gebersignale. Keine aufwändige, störanfällige externe Verdrahtung wenn der Regler die gleichen Signale nutzen will.
- Der Signalwandler kann das Gebersignal als HTL differentiell, HTL, RS422 oder als Analogwert 4 ... 20 mA ausgeben.
- Einfache Montage, aufschnappbar auf 35 mm C-Profileschiene.
- 8/4 sichere Steuereingänge, 4x2 sichere Control-Ausgänge, 2 sichere gleichschaltende potentialfreie Relaiskontakte.
- Kontaktvervielfachung oder Kontaktverstärkung durch externe Schütze in Verbindung mit integrierter Überwachung möglich (EDM).
- Frontseitige LED zeigt immer den Betriebszustand.
- Abnehmbares Bedien- und Diagnosedisplay (optional).
- Kostenlose Parametrier-Software "OSxx".

Bestellschlüssel	8 . SMC2 . 4 SA . 442
	a b c

a Geberschnittstelle
4 = 2 x Schraubklemme
HTL differentiell, HTL, RS422

b Interne Signalaufspaltung
S = mit

c Analogausgang
A = 4 ... 20 mA

1) Safety-M compact Basismodul
2) Optionales Bedien- und Diagnosedisplay – bitte separat bestellen (siehe Zubehör).

Sichere Drehzahlwächter

Safety-M compact Basismodul	Drehzahlüberwachung – SMC2.4	1 Achse / 2 Gebersysteme
Zubehör		Bestell-Nr.
Bedien- und Diagnosedisplay, OLED-Touchscreen		8.SMCB.100
Parametrier-Software "OSxx"	download unter	www.kuebler.com/software
Schirmklemme für Geberkabel, C-Profileschiene	Schirmdurchmesser 3,0 ... 12,0 mm	8.0000.4G06.0312

Weiteres Kübler Zubehör finden Sie unter: kuebler.com/zubehoer

Weitere Kübler Kabel und Steckverbinder finden Sie unter: kuebler.com/anschlusstechnik

Eine Übersicht zu unseren Systemen und Komponenten für Funktionale Sicherheitstechnik sowie die passende Software finden Sie unter www.kuebler.com/sicherheit.

Technische Daten

Allgemeine Daten	
Sichere digitale Eingänge	8 / 4
Sichere digitale Ausgänge	8 / 4
Sichere Relaisausgänge	2 gleichschaltend
Anschlussart	steckbare Schraubklemmen
Max. Anschlussquerschnitt	1,5 mm ² / AWG16, Schraubklemme
Achsüberwachung	1 Achse

Elektrische Kennwerte	
Versorgungsspannung	24 V DC / 2 A
Toleranz	±20 %
Stromaufnahme (ohne Last)	max. 150 mA
Leistungsaufnahme	max. 48 W
Absicherung der Versorgungsspannung	max. 3,15 A, träge
Neendaten Gebersversorgung	5 V oder 24 V DC (ca. 2 V unterhalb Versorgungsspannung) / max. 200 mA kurzschlussfest

Umweltdaten	
Betriebstemperatur	-20°C ... +55°C (nicht kondensierend)
Lagertemperatur	-25°C ... +70°C (nicht kondensierend)
Schutzart nach EN 60529	IP20
Klimaklasse	3 nach DIN 50178 (nicht kondensierend)
CE-konform gemäß	EMV-Richtlinie 2014/30/EU Maschinen-Richtlinie 2006/42/EG Niederspannungs-Richtlinie 2014/35/EU RoHS-Richtlinie 2011/65/EU

Sicherheitstechnische Kennwerte	
Klassifizierung	PLe / SIL3
Systemstruktur	2-kanalig (Kat. 3 / HFT = 1)
PFH_d-Wert	5,73 x 10 ⁻⁹ h ⁻¹
DC_{avg}	98,7 %
SFF	98,99 %
MTTF_D	156,5 Jahre
Gebrauchsdauer / Proof Test Intervall	20 Jahre
Reaktionszeiten	siehe Bedienungsanleitung R60047
Normengrundlage	EN ISO 13849-1:2008 EN 62061:2005 EN 61508:2011 EN 60947:2015

EMV	
Normengrundlage	EN 61000-6-2:2006 EN 61000-6-4:2011 EN 61326-3-2:2008

Mechanische Kennwerte	
Größe B x H x T	50 x 100 x 165 mm
Gewicht	390 g
Befestigung	auf Normschiene aufschnappbar
Werkstoffe	Gehäuse Kunststoff
Schockfestigkeit nach EN 60068-2-27	300 m/s ² , 11 ms (3 Schocks) 170 m/s ² , 6 ms (4000 Schocks)
Vibrationsfestigkeit nach EN 60068-2-6	70 m/s ² , 10 ... 200 Hz (20 Zyklen)

LED Anzeige		
ERROR (gelb)	dauerhaft langsam blinkend	Fehler DIP 1 = OFF, Werkseinstellung DIP 3 = OFF, Programmiermodus
ON (grün)	dauerhaft	Spannung liegt an

Sichere Drehzahlwächter

Safety-M compact Basismodul	Drehzahlüberwachung – SMC2.4	1 Achse / 2 Gebersysteme
------------------------------------	-------------------------------------	---------------------------------

Inkremental-Schnittstelle (IN1, IN2) X21, X22	
Anschlussart	2 x steckbare Schraubklemme, 11-polig
Signal	HTL differentiell, HTL, RS422
Frequenz	max. 500 kHz

Digitale Eingänge (IN1, IN2) X23, X24	
Anschlussart	2 x steckbare Schraubklemme, 5-polig
HTL-Signal (PNP)	Näherungsschalter oder digitale Eingänge
Frequenz	max. 1 kHz (Steuersignale)
Signalpegel	PNP (10 ... 30 V DC / 15 mA)
Ausführung	4 x komplementär, 8 x einkanalig

Relais-Ausgänge (OUT) X1, X2	
Anschlussart	2 x steckbare Schraubklemme, 2-polig
Verschaltung	2 x zwei intern in Reihe, parallel geschaltet
Typ	zwangsgeführt (NO)
Schaltfähigkeit	5 ... 250 V AC/DC
Schaltvermögen	5 ... 5000 mA

Digitale Schaltausgänge (OUT) X4	
Anschlussart	steckbare Schraubklemme, 12-polig
Signal	HTL / Gegentakt
Nennaten digitaler Ausgang	HTL PNP 2 ... 3 V DC kleiner als Eingangsspannung, 500 mA / Ausgang (gesamt 1000 mA)
Ausführung	4 x komplementär 8 x einkanalig, kurzschlussfest
Schutzschaltung	Gegentakt

Inkremental-Schnittstelle / RS422 (OUT) X5, interner Signalsplitter	
Anschlussart	steckbare Schraubklemme, 9-polig
Signal	RS422 / HTL differentiell
Frequenz	max. 500 kHz
Signalverzögerung	RS422 <-> RS422: 500 ns HTL <-> RS422: 500 ns RS422 <-> HTL: 500 ns HTL <-> HTL: 500 ns
Quelle	inkremental (X21, X22)

Analog-Schnittstelle (OUT) X5	
Anschlussart	steckbare Schraubklemme, 9-polig
Signal	Analog
Auflösung	14 bit
Genauigkeit	±0,1 %
Aussteuerung	1 ms
Frequenz	4 ... 20 mA
Bürde	max. 270 Ω

USB Schnittstelle X12	
Typ	USB-B Buchse
Standard	USB 1.0
Betriebssystem	WIN 7 / 8 / 9 (getestet mit 1511 build 0586.104)

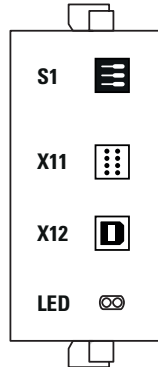
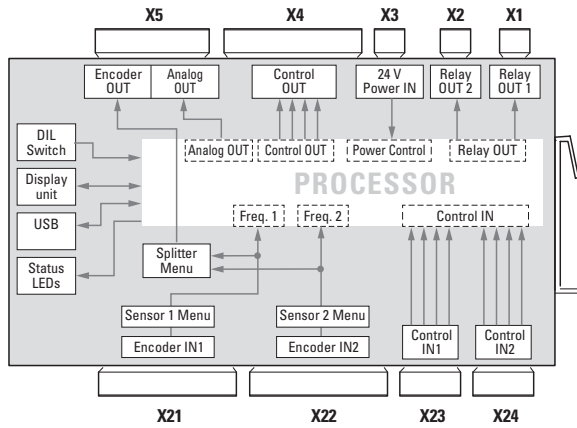
Sichere Drehzahlwächter

**Safety-M compact
Basismodul**

Drehzahlüberwachung – SMC2.4

1 Achse / 2 Gebersysteme

Anschlussbelegung



DIP-Schalter S1



ON		Normal operation
OFF	1	Werkseinstellung
	2	Selbsttest Bericht
	3	Programmiermodus

X1	
1	2
Relay OUT 1 (NO)	
C1 (11)	C2 (21)

X2	
1	2
Relay OUT 2 (NO)	
NO1 (14)	NO2 (24)

X3	
1	2
Power 24 V IN	
GND	24 V IN

X4											
1	2	3	4	5	6	7	8	9	10	11	12
Control OUT											
OUT 1	GND 1	/OUT 1	OUT 2	GND 2	/OUT 2	OUT 3	GND 3	/OUT 3	OUT 4	GND 4	/OUT 4

X5								
1	2	3	4	5	6	7	8	9
Analog OUT				Encoder OUT				
GND	4 - 20 mA	AGND	A	/A	B	/B	Z	/Z

X21										
1	2	3	4	5	6	7	8	9	10	11
Encoder IN 1										
GND	5 V OUT	24 V OUT	PWR SENSE	A	/A	B	/B	Z	/Z	GND

X22										
1	2	3	4	5	6	7	8	9	10	11
Encoder IN 2										
GND	5 V OUT	24 V OUT	PWR SENSE	A	/A	B	/B	Z	/Z	GND

X23				
1	2	3	4	5
Control IN 1				
GND	IN 1	/IN 1	IN 2	/IN 2

X24				
1	2	3	4	5
Control IN 2				
GND	IN 3	/IN 3	IN 4	/IN 4

Sichere Drehzahlwächter

**Safety-M compact
Basismodul**

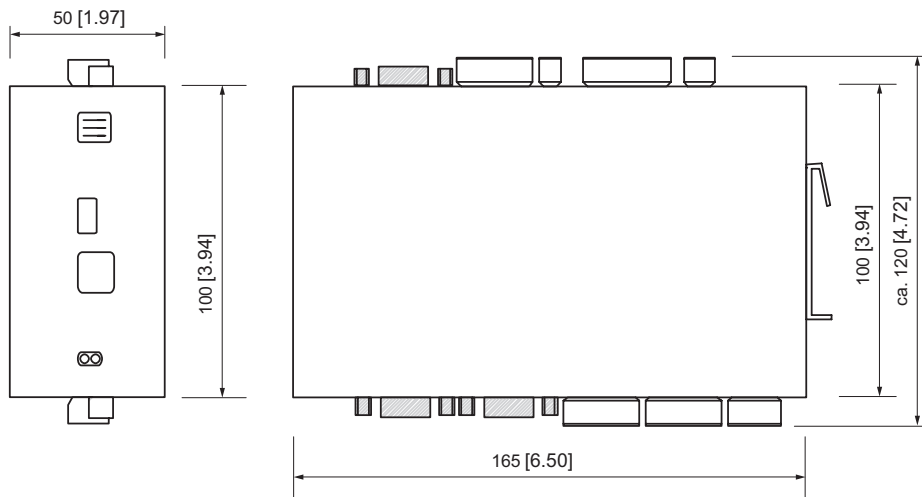
Drehzahlüberwachung – SMC2.4

1 Achse / 2 Gebersysteme

Maßbilder

Maße in mm [inch]

Basismodul



Bedien- und Diagnosedisplay – 8.SMCB.100

(weitere Informationen im Kapitel Zubehör)

