

# Codeurs sans roulement

<b>Incrémental, grand arbre creux magnétiques</b>	<b>RLI200 (arbre creux)</b>	<b>Push-Pull / RS422</b>
---	-----------------------------	--------------------------



Grâce à sa profondeur de montage de 10 mm min. seulement, le codeur magnétique sans roulement RLI200 composé d'un anneau magnétique et d'un capteur est idéal pour les installations et les machines ne disposant que d'un espace restreint. Le principe de mesure sans contact assure un fonctionnement sans erreur et une longue durée de vie même dans des conditions environnementales sévères.

Son indice de protection IP68 / IP69k, sa technologie d'encapsulation spéciale et sa résistance testée à l'humidité cyclique et à la chaleur humide garantissent un niveau de fiabilité maximal même en cas d'utilisation à l'extérieur sans protection.

Ce codeur sans roulements peut se monter sur des arbres jusqu'à un diamètre max. de 390 mm.



Vitesse de rotation élevée



Niveau de protection élevé



Résistant aux chocs / aux vibrations



Protégé contre les inversions de la polarité

## Résistant et insensible

- Haute résistance aux chocs et aux vibrations.
- Boîtier solide avec indice de protection IP67. Option : boîtier spécial pour une résistance maximale à la condensation (IP68 / IP69k, résistance à l'humidité cyclique selon EN 60068-3-38 et à la chaleur humide selon EN 60068-3-78).
- Système de mesure sans contact, sans usure, garantissant une longue durée de vie.

## Mise en service rapide

- Ne nécessite que peu d'espace de montage.
- Grande tolérance de montage entre la bande magnétique et le capteur.
- Des trous de fixation oblongs permettent un alignement aisé lors du montage.
- Indication du fonctionnement par LED.

Ref. de commande **8.RLI200 . XX1XX . XXXXX . XXXX**  
 RLI200 Type a b c d e f

### a Fixation de l'anneau magnétique

- 1 = Ajustement serré
- 2 = Vis de moyeu <sup>1)</sup>
- 3 = Bride à visser <sup>1)</sup>

### b Modèle

- 1 = IP67, standard
- 2 = IP68 / IP69k et testé à l'humidité selon EN 60068-3-38, EN 60068-3-78

### c Etage de sortie / Tension d'alimentation

- 1 = RS422 / 4,8 ... 26 V DC
- 2 = Push-Pull / 4,8 ... 30 V DC

### d Type de raccordement

- 1 = câble radial, longueur 2 m [6.56'] PUR
- A = câble radial, longueur spéciale PUR \*)

\*) Longueurs spéciales disponibles <sup>2)</sup> (types de raccordement A):  
 3, 5, 8, 10, 15, 20 m [9.84, 16.40, 26.25, 32.80, 49.21, 65.62']  
 Extension de la réf. de commande .XXXX = longueur en dm  
 ex.: 8.RLI200.1111A.07000.0760.0030 (pour longueur de câble 3 m)

### e Impulsions par tour

- 700, 2240, 2800, 7000 (pour arbre creux ø 76 mm)
- 1600, 5120, 6400, 16000 (pour arbre creux ø 180 mm)
- (e.g.: 1600 impulsions => 01600)

### f Diamètre de l'arbre creux

- 0760 = 76 mm [2.99"] <sup>3)</sup>
- 1800 = 180 mm [7.09"] <sup>3)</sup>

En option sur demande

- autres nombres d'impulsions
- autres diamètres d'arbre creux (jusqu'à max. 390 mm)

## Ajustement serré



## Vis de moyeu



## Bride à visser



1) Sur demande.

2) Longueurs de câble >10 m uniquement possibles avec une tension d'alimentation >10 V.

3) Avec fixation de l'anneau magnétique 2 ou 3 sur demande.

# Codeurs sans roulement

## Incrémental, grand arbre creux magnétiques

RLI200 (arbre creux)

Push-Pull / RS422

### Accessoires / Afficheurs

#### Codix 560, compteur à présélection 6 digits



- Compteur, tachymètre, compteur de temps et indicateur de position en un seul appareil
- Affichage réglable
- Lecture possible via l'interface RS232/485 ou configurable via le protocole MODBUS ou CR/LF

Bestell-Nr.

**6.560.010.XXX**

#### 571T Touch, compteur multifonctions LCD à présélection 8 digits



- Fonction de mesure de la vitesse de rotation, la vitesse (à partir du temps de marche), le temps de cycle machine, le temps de passage et de cuisson (intervalle de temps), ainsi que de nombreuses fonctions de comptage telles que l'affichage de la position
- Entrée de comptage rapide (250 kHz/HTL, 1 MHz/RS422)
- 4 sorties de commutation comme valeurs limites (temps de réponse < 1 ms)
- Sortie analogique échelonnée (temps de réponse < 150 ms), résolution 16 bits
- Interface série RS232 ou RS485 pour l'entrée et la lecture des données

**6.571T.01X.XXX**

Vous trouverez d'autres accessoires Kübler sur le site : [kuebler.com/accessoires](http://kuebler.com/accessoires)

Vous trouverez d'autres câbles et connecteurs Kübler à l'adresse suivante : [kuebler.com/connectique](http://kuebler.com/connectique)

### Caractéristiques techniques

#### Caractéristiques mécaniques

<b>Vitesse de rotation max.</b>	12000 min <sup>-1</sup>
<b>Protection</b>	Modèle 1 IP67 selon EN 60529 Modèle 2 IP68 / IP69k selon EN 60529, DIN 40050-9 et testé à l'humidité selon EN 60068-3-38, EN 60068-3-78
<b>Plage de temp. de travail</b>	-20 °C ... +80 °C [-4 °F ... +176 °F]
<b>Résist. aux chocs</b>	5000 m/s <sup>2</sup> , 1 ms
<b>Résist. aux vibrations</b>	300 m/s <sup>2</sup> , 10 ... 2000 Hz
<b>Distance entre pôles</b>	2 mm de pôle à pôle
<b>Boîtier (capteur)</b>	aluminium
<b>Câble</b>	longueur 2 m [6.56'], PUR 8 x 0,14 mm <sup>2</sup> [AWG 26], blindé, peut s'utiliser en pose mobile
<b>LED d'état</b>	verte impulsion d'indexage rouge erreur: vitesse trop élevée ou champ magnétique trop faible

#### Caractéristiques électriques

Etage de sortie	RS422	Push-Pull		
<b>Tension d'alimentation</b>	4,8 ... 26 VDC	4,8 ... 30 VDC		
<b>Consommation (sans charge)</b>	typ 25 mA max. 60 mA	typ 25 mA max. 60 mA		
<b>Charge admissible/canal</b>	120 ohms	+/- 20 mA		
<b>Temps min. entre flancs</b>	1 µs	1 µs		
<b>Niveau de signal</b>	HIGH min. 2,5 V LOW max. 0,5 V	min. +V - 2,0 V max. 0,5 V		
<b>Signal de référence</b>	indexage périodique <sup>1)</sup>			
<b>Précision du système</b>	typ 0,3° pour une tolérance de l'arbre g6			
<b>Impulsions par tour [ppr] <sup>2)</sup></b>	<b>700</b>	<b>2240</b>	<b>2800</b>	<b>7000</b>
vitesse de rotation max. min <sup>-1</sup>	12000	6600	5300	2100
	<b>1600</b>	<b>5120</b>	<b>6400</b>	<b>16000</b>
vitesse de rotation max. min <sup>-1</sup>	9300	2900	2300	900

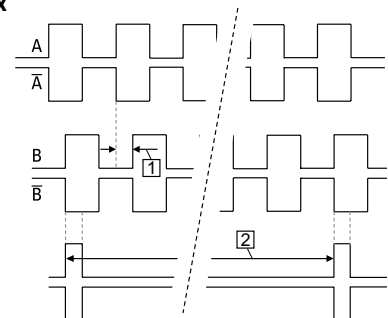
#### Homologations

##### Conformité CE selon

Directive CEM	2014/30/EU
Directive RoHS	2011/65/EU

#### Représentation des signaux

- Distance entre flancs : tenir compte de l'indication dans les caractéristiques techniques
- Signal d'indexage périodique tous les 2 mm [0,08"]; L'affectation logique A, B et signal 0 peut se modifier



1) A chaque changement de pôle. Le signal est généré par le capteur.

2) Pour une fréquence d'entrée de l'unité d'exploitation de 250 kHz.

# Codeurs sans roulement

<b>Incrémental, grand arbre creux magnétiques</b>	<b>RLI200 (arbre creux)</b>	<b>Push-Pull / RS422</b>
---	-----------------------------	--------------------------

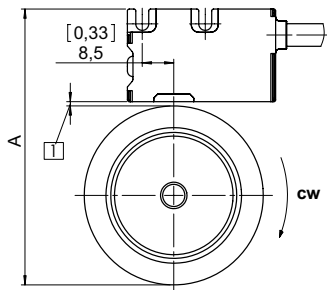
## Raccordement

Etage de sortie	Type de raccordem.	Câble (Isoler individuellement les brins inutilisés avant la mise en service du codeur)									
1, 2	1, A	Signal:	0 V	+V	A	$\bar{A}$	B	$\bar{B}$	0	$\bar{0}$	$\perp$
		Couleur du brin:	WH	BN	GN	YE	GY	PK	BU	RD	blindage <sup>1)</sup>

- +V: Tension d'alimentation codeur +V DC
- 0 V: Masse codeur GND (0 V)
- A,  $\bar{A}$ : Sortie incrémentale canal A / signal cosinus
- B,  $\bar{B}$ : Sortie incrémentale canal B / signal sinus
- 0,  $\bar{0}$ : Signal de référence
- $\perp$ : Boîtier du connecteur (blindage)

## Position de montage et tolérances de montage admissibles

### Distances

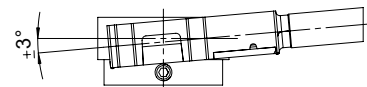


<sup>1)</sup> Distance capteur / anneau magnétique :  
(0,1 ... 1,0 préconisation 0,4 [0.02])

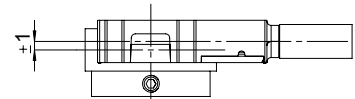
Impulsions par tour	A pour une distance / capteur / anneau = 0,4 mm [0.02]
700, 2240, 2800, 7000	112,5 [4.43]
1600, 5120, 6400, 16000	227,7 [8.96]

**Attention : respecter impérativement la position de montage de la tête du capteur par rapport à la bague magnétique !**

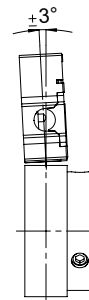
### Pivotement



### Déport



### Inclinaison



1) Blindage solidaire du boîtier du connecteur.

# Codeurs sans roulement

**Incrémental, grand arbre creux magnétiques**

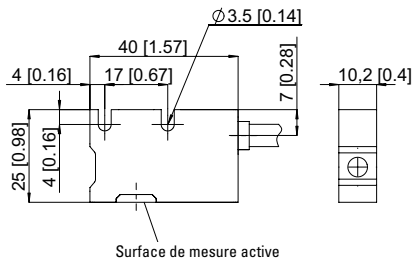
**RLI200 (arbre creux)**

**Push-Pull / RS422**

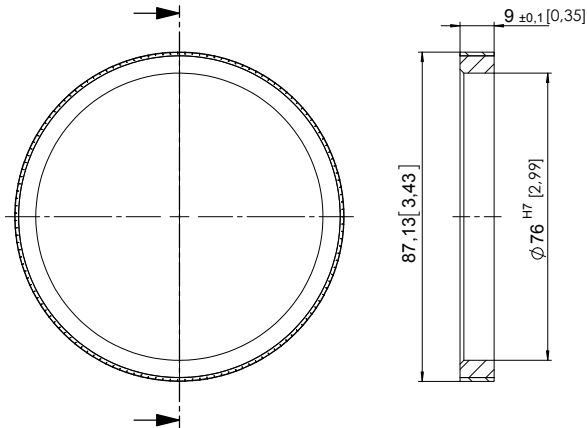
**Dimensions**

Cotes en mm [pouces]

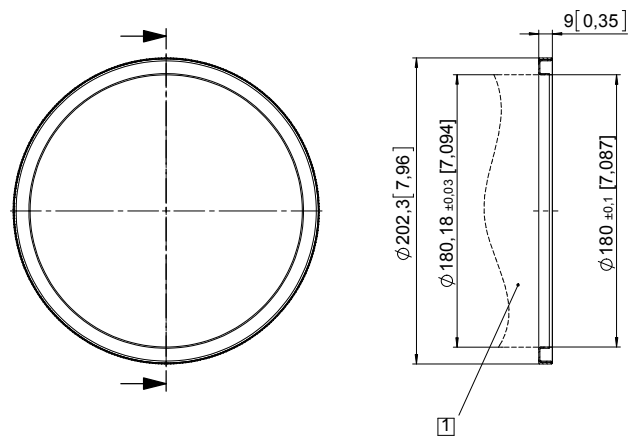
**Tête de capteur**



**Anneau magnétique (ajustement serré) pour nombre d'impulsions 700, 2240, 2800, 7000**



**Anneau magnétique (ajustement serré) pour nombre d'impulsions 1600, 5120, 6400, 16000**



1 Arbre client