

Kabel und Steckverbinder

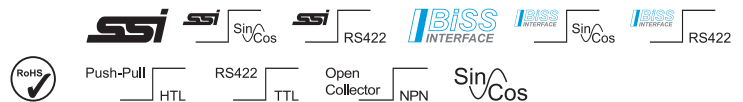
Steckverbinder

M23-Anschlusstechnik

12-polig



Buchse mit Überwurfmutter, Zählrichtung der Buchsen cw, gewinkelt



Bestelldaten

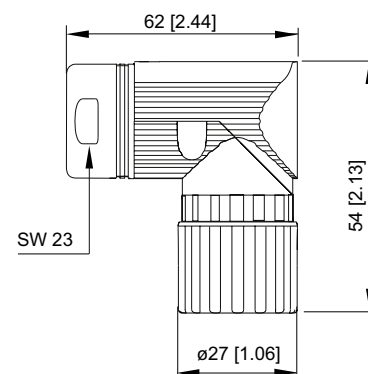
Bestell-Nr.

8.0000.5017.0000

Technische Daten

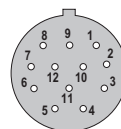
Steckergehäuse	
Material	Metall
Schutzart	IP67
Kabelanschluss	
Anschlusstechnik für Leiterquerschnitte	Lötanschlusstechnik ø 5,5 ... 10,5 mm
Arbeitstemperaturbereich	-20 °C ... +130 °C

Maße in mm [inch]



Anschlüsse

Steckgesicht, Zählrichtung der Buchsen cw



Passend für unsere Baureihen

Drehgeber Inkremental	Drehgeber Singleturn	Drehgeber Multiturn
5000 / 5020	5853 / 5873	5863 / 5883
5803 / 5823	5853FSx / 5873FSx	5863FSx / 5883FSx
5805 / 5825		
KIS50 / KIH50		
5814 / 5834		
5814FSx / 5834FSx		
A020 / A02H		
H120		