

Câbles préconfectionnés

Connectique M12

Avec connecteur, 4 broches



Connecteur mâle avec filetage externe, codage D, droit

Câble PUR, 2 x 2 x 0.34 mm² [AWG22]

retardateur de flamme, résistant à l'eau de mer, recyclable, sans PWIS, résistant aux acides/alcalis/huiles/ozones/UV, sans halogène/silicone, résistant à l'hydrolyse, résistant à la chaîne d'entraînement, résistant à la torsion, résistant à l'étincelle de soudage

Connecteur mâle avec filetage externe, codage D, coudé



EtherNet/IP

EtherCAT
Conformance tested

PROFINET

Détails de la commande

Réf. de commande

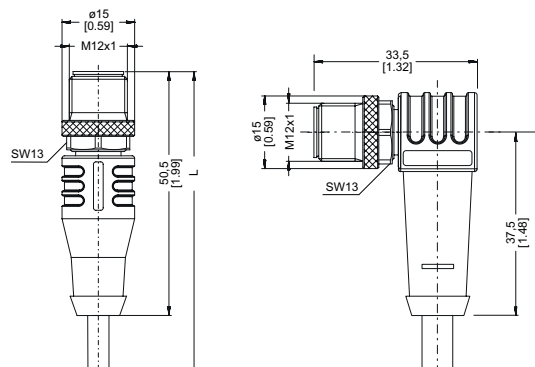
Pour le port A (1) et le port B (2)

Longueurs de câble	2 m [6.56']	Réf. de commande
	5 m [16.40']	
	...	
	xx m	
Longueur de câble standard (autres sur demande)		05.00.6031.4544.002M 05.00.6031.4544.005M ... 05.00.6031.4544.0xxM xx = longueur en mètres: 2, 5, 10, 15, 20, 30

Caractéristiques techniques

Connecteur	
Matériau du boîtier	Métal / Plastique
Protection	IP67
Section du conducteur	
	2 x 2 x 0.34 mm ² [AWG22] + blindage
Plage de températures de travail	
Pose mobile	-30 °C ... +70 °C [-22 °F ... +158 °F]
Pose fixe	-40 °C ... +75 °C [-40 °F ... +167 °F]
Rayon de courbure min.	
Pose mobile	52 mm [2.05"]
Pose fixe	26 mm [1.02"]
Gaine du câble	
Diamètre du câble env.	6.5 mm ±0.2 mm
Matériau de la gaine	PUR

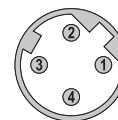
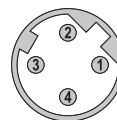
Dimensions en mm [pouce]



Connexions

Blindage sur le corps

Face enfichable, codage D



Convient pour nos gammes

Codeur Monotour	Codeur Multitours	Systèmes de mesure à câble	Systèmes linéaires	Collecteurs tournants
5858 / 5878	5868 / 5888	B75	Limes KIT TB1	SR120
F5858 / F5878	F5868 / F5888	B80		SR160
S5858 / S5878	S5868 / S5888	C105		
		C120		