

# Kabel und Steckverbinder

## Konfektionierte Kabel

## M12-Anschlussstechnik

## Mit Steckverbinder, 4-polig



**Buchse mit Überwurfmutter, Edelstahl V4A  
A-codiert, gerade**

**PUR Kabel, 4 x 0,34 mm<sup>2</sup>**

flammwidrig, seewasserbeständig, recyclefähig, LABS-frei,  
säure-/lauge-/Öl-/Ozon-/UV-beständig, halogen-/silikonfrei,  
hydrolysefest, schleppkettenfähig, torsionsfähig, schweißfunken-  
beständig

**Stift mit Außengewinde, A-codiert, gerade**



### Bestelldaten

Bestell-Nr.

Für Spannungsversorgung

Kabellängen

2 m

**05.00.6061.D4D2.002M**

5 m

**05.00.6061.D4D2.005M**

...

**...**

xx m

**05.00.6061.D4D2.0xxM**

Standard-Kabellängen  
(weitere auf Anfrage)

xx = Länge in Meter:  
2, 5, 10, 15, 20, 30

### Technische Daten

#### Steckverbinder

Material Gehäuse: Edelstahl V4A / Kunststoff  
Schutzart: IP67, IP68

#### Leiterquerschnitt

4 x 0,34 mm<sup>2</sup>

#### Dauerbereich

flexibler Einsatz: -30 °C ... +90 °C  
feste Verlegung: -40 °C ... +90 °C

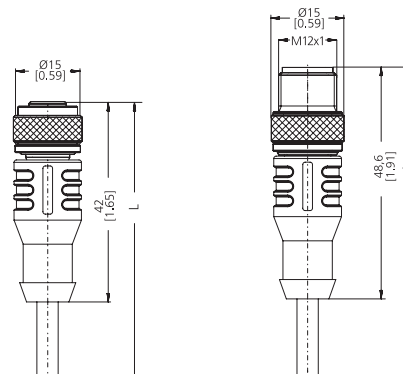
#### Biegeradius Kabel min.

flexibler Einsatz: 47,0 mm  
feste Verlegung: 23,5 mm

#### Kabelmantel

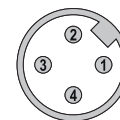
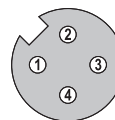
Kabeldurchmesser ca.: 4,7 mm ±0,2 mm  
Material Mantel: PUR

Maße in mm [inch]



### Anschlüsse

Steckgesicht, A-codiert



### Passend für unsere Baureihen

Drehgeber Singleturn	Drehgeber Multiturn	Seilzug- geber	Neigungs- sensoren
M3651A(R) / M3671A	M3661(R) / M3681	A41	IN81
M3658A / M3678A	M3668 / M3688	A50	
M5851A	M5861	B75	
M5858A	M5868	B80	
F5858 / F5878	F5868 / F5888	C60	
S5858 / S5878	S5868 / S5888	C100	
5858 / 5878	5868 / 5888	C105	
S3674	S3684	C120	
		D120	
		D125	
		D135	