

## Câbles préconfectionnés

## Connectique M12

## Avec connecteur, 4 broches



**Connecteur femelle avec écrou de raccordement, codage A, droit**

**Câble PUR, 4 x 0.34 mm<sup>2</sup> [AWG22]**

retardateur de flamme, résistant à l'eau de mer, recyclable, sans PWIS, résistant aux acides/alcalis/huiles/ozones/UV, sans halogène/silicone, résistant à l'hydrolyse, résistant à la chaîne d'entraînement, résistant à la torsion, résistant à l'étincelle de soudage

**Connecteur mâle avec filetage externe, codage A, droit**



### Détails de la commande

Réf. de commande

Pour la tension d'alimentation

Longueurs de câble

2 m [6.56']

**05.00.6061.6462.002M**

5 m [16.40']

**05.00.6061.6462.005M**

...

xx m

**05.00.6061.6462.0xxM**

Longueur de câble standard  
(autres sur demande)

xx = longueur en mètres:  
2, 5, 10, 15, 20, 30

### Caractéristiques techniques

#### Connecteur

Matériau du boîtier Métal / Plastique  
Protection IP67

**Section du conducteur** 4 x 0.34 mm<sup>2</sup> [AWG22]

#### Plage de températures de travail

Pose mobile -30 °C ... +90 °C [-22 °F ... +194 °F]  
Pose fixe -40 °C ... +90 °C [-40 °F ... +194 °F]

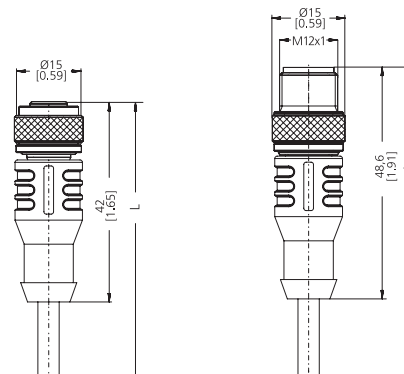
#### Rayon de courbure min.

Pose mobile 47.0 mm [1.85"]  
Pose fixe 23.5 mm [0.93"]

#### Gaine du câble

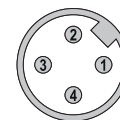
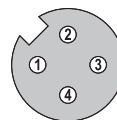
Diamètre du câble env. 4.7 mm ±0.2 mm  
Matériau de la gaine PUR

Dimensions en mm [pouce]



### Connexions

Face enfichable, codage A



### Convient pour nos gammes

Codeur Monotour	Codeur Multitours	Systèmes de mesure à câble	Systèmes linéaires	Inclinomètres
M3651A(R) / M3671A	M3661(R) / M3681	A41	Limes KIT TB1	IN81
M3658A / M3678A	M3668 / M3688	A50		
M5851A	M5861	B75		
M5858A	M5868	B80		
F5858 / F5878	F5868 / F5888	C60		
S5858 / S5878	S5868 / S5888	C100		
5858 / 5878	5868 / 5888	C105		
S3674	S3684	C120		
		D120		
		D125		
		D135		