

Konfektionierte Kabel

M12-Anschlussstechnik

Mit Steckverbinder, 4-polig



Buchse mit Überwurfmutter, A-codiert, gerade

PUR Kabel, 4 x 0,34 mm²

flammwidrig, seewasserbeständig, recyclefähig, LABS-frei, säure-/lauge-/Öl-/Ozon-/UV-beständig, halogen-/silikonfrei, hydrolysefest, schleppkettenfähig, torsionsfähig, schweißfunkenbeständig

Stift mit Außengewinde, A-codiert, gerade



Bestelldaten

Bestell-Nr.

Für Spannungsversorgung	Kabellängen	2 m	05.00.6061.6462.002M
		5 m	05.00.6061.6462.005M
	
		xx m	05.00.6061.6462.0xxM
	Standard-Kabellängen (weitere auf Anfrage)		xx = Länge in Meter: 2, 5, 10, 15, 20, 30

Technische Daten

Steckverbinder

Material Gehäuse	Metall / Kunststoff
Schutzart	IP67

Leiterquerschnitt	4 x 0,34 mm ²
--------------------------	--------------------------

Dauerbereich

flexibler Einsatz	-30 °C ... +90 °C
festе Verlegung	-40 °C ... +90 °C

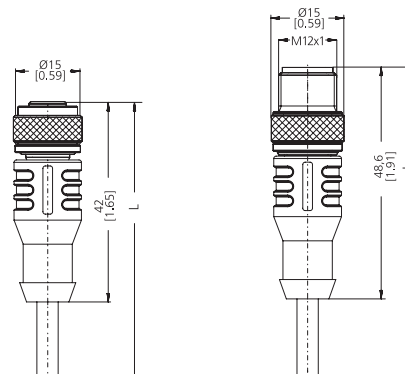
Biegeradius Kabel min.

flexibler Einsatz	47,0 mm
festе Verlegung	23,5 mm

Kabelmantel

Kabeldurchmesser ca.	4,7 mm ±0,2 mm
Material Mantel	PUR

Maße in mm [inch]



Anschlüsse

Steckgesicht, A-codiert



Passend für unsere Baureihen

Drehgeber Singleturn	Drehgeber Multiturn	Seilzug- geber	Lineare Messsysteme	Neigungs- sensoren
M3651A(R) / M3671A	M3661(R) / M3681	A41	Limes KIT TB1	IN81
M3658A / M3678A	M3668 / M3688	A50		
M5851A	M5861	B75		
M5858A	M5868	B80		
F5858 / F5878	F5868 / F5888	C60		
S5858 / S5878	S5868 / S5888	C100		
5858 / 5878	5868 / 5888	C105		
S3674	S3684	C120		
		D120		
		D125		
		D135		