

Sensor – Ants Safe	LES02D	Sichere Positionserfassung – Dual CAN
---------------------------	---------------	----------------------------------------------



Der Sensor Ants LES02D ist ein extrem robustes, kompaktes und berührungsloses Messsystem. Mit einer Auflösung von 0,5 mm und einer Verfahrgeschwindigkeit bis 10,5 m/s werden absolute Positionswerte des Fahrkorbes über ein berührungsloses Messprinzip schlupffrei ermittelt.

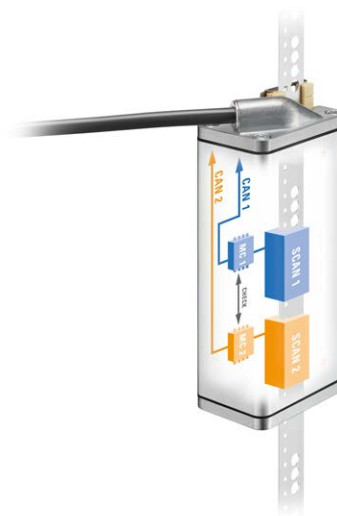


Eigenschaften und Nutzen

- **Sichere Positions- und Geschwindigkeitserfassung**
Das SIL3-zertifizierte Messsystem aus Sensor und Codeband liefert neben den absoluten Positionswerten auch Geschwindigkeitsinformationen.
- **100 % Schlupffrei**
Die Montage auf, neben oder unter der Aufzugskabine bietet stets eine direkte Positionsfeedback ohne Einwirkung von möglichem Schlupf der Tragmittel.
- **Maximal kompakt**
Mit seiner Kompaktheit ist der Sensor nicht nur einfach zu montieren, sondern kann auch in engsten Einbauräume integriert werden. Selbst bei Glasaufzügen fügt er sich sehr gut in das Gesamtbild der Aufzugsanlage ein.

Funktionsprinzip LES02D - Dual CAN

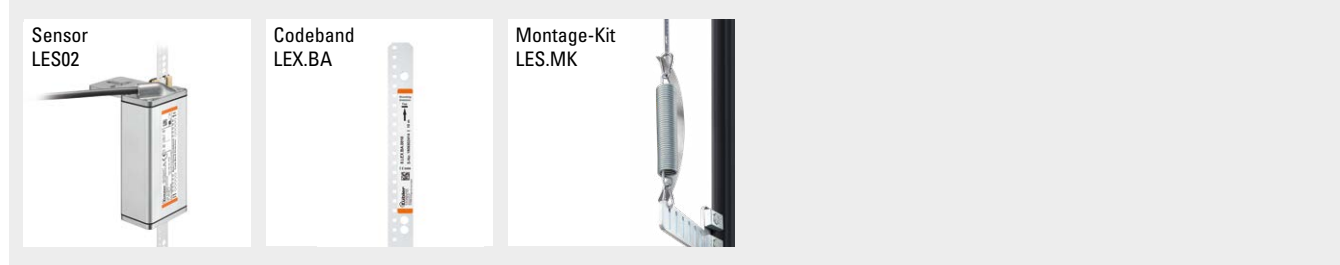
Der Sensor Ants LES02D besteht aus zwei unabhängig voneinander arbeitenden Detektionssystemen. SCAN1 und SCAN2 sind Messstrecken, die über die Mikrocontroller MC1 und MC2 erfasst werden. Die Mikrocontroller übertragen Geschwindigkeits-, Positionsdaten und Fehlerinformationen über zwei unabhängige Kanäle (CAN1 und CAN2) als proprietäres CAN-Protokoll.



Schachtkopiersysteme

Sensor – Ants Safe LES02D Sichere Positionserfassung – Dual CAN

Erforderliche Komponenten für den Einsatz des Sensors LES02D



Bestellschlüssel Sensor 8.LES02D.X12X.2111

- a** Befestigungsart
1 = mit Befestigungsglasche
2 = ohne Befestigungsglasche (Montage über T-Nut)
 - b** Schnittstelle / Versorgungsspannung
2 = CAN (2-kanalig) / 10 ... 30 V
 - c** Anschlussart
1 = Kabel, 3 m, geschirmt, offenes Kabelende
2 = Kabel, 3 m, geschirmt, RJ45 Stecker
A = Kabel, Sonderlängen, geschirmt, offenes Kabelende *)
B = Kabel, Sonderlängen, geschirmt, RJ45-Stecker *)
 - d** Schnittstellenprofil
21 = CAN (2-kanalig), proprietär
- *) Sonderlängen auf Anfrage: 5 m, 7 m, 10 m
Erweiterung Bestellschlüssel .XXXX = Länge in dm
Bsp.: 8.LES02D.112A.1111.0000.0050 (bei 5 m Kabellänge)

Bestellschlüssel Codeband, absolut 8.LEX.BA.XXXX

a Messlänge XXXX = Länge in m (max. Länge = 392 m)	Standardlängen		Lagertypen	
		0010 = 10 m	0040 = 40 m	0010 = 10 m
	0015 = 15 m	0050 = 50 m	0015 = 15 m	0040 = 40 m
	0020 = 20 m	0060 = 60 m	0020 = 20 m	0392 = 392 m
	0025 = 25 m	0070 = 70 m	0025 = 25 m	
	0030 = 30 m	0080 = 80 m	Zwischenlängen < 100 m ab 5 Stück, > 100 m auf Anfrage	

Montage-Kit LES.MK 8.LES.MK.0001

Montage-Kit für Sensor Ants LES03

Zubehör		Bestell-Nr.
EMV - Schirmklemme	Für EMV-gerechte Installation des Kabels	8.0000.4G06.0312

Schachtkopiersysteme

Sensor – Ants Safe	LES02D	Sichere Positionserfassung – Dual CAN
---------------------------	---------------	----------------------------------------------

Technische Daten

Mechanische Kennwerte	
Code	Absolut, 16 bit
Max. Messlänge	392 m
Geschwindigkeit	zertifiziert 8 m/s ¹⁾ funktional 10,5 m/s ²⁾
Auflösung	zertifiziert 1 mm funktional 0,5 mm
Genauigkeit	±1 mm
Anschluss	Kabel 3 m mit offenem Ende weitere Längen bis max. 10 m auf Anfrage
Gewicht	550 g
Gehäuse (Material)	Aluminium
Abmessung	L x B x H 126 x 55 x 37 mm

Elektrische Kennwerte	
Versorgungsspannung	10 ... 30 V DC
Verpolschutz	ja
Stromaufnahme	max. 100 mA
Schnittstelle	CAN (2-kanalig). proprietär

Umgebungsbedingungen	
Schutzart nach EN 60529	IP54
Luftfeuchtigkeit	< 90 % (nicht kondensierend)
Betriebstemperatur	-10 °C ... +70 °C
Lagertemperatur	-15 °C ... +80 °C
Luftdruck (Betriebshöhe)	800 ... 1013 hPA (bis 2000 m über NN)

Sicherheitskennwerte	
Klassifizierung	SIL3
PFH_d-Wert	< 10 ⁻⁸ h ⁻¹
Gebrauchsdauer / Proof Test Intervall	20 Jahre

Technische Daten Codeband LEX.BA	
Material	V2A gefederter Edelstahl, Kanten gebrochen
Maße	16 x 0,4 mm
Max. Länge	392 m
Gewicht	50 g / m
Wärmeausdehnung	16 x 10 ⁻⁶ / K zwischen 20 °C ... 100 °C

Normen / Richtlinien / Zertifikate		
Normen	Aufzugsnorm	EN 81-20/21/50
UL-konform gemäß		File-Nr. E498900
CE-konform gemäß	EMV-Richtlinie	2014/30/EU
	RoHS-Richtlinie	2011/65/EU
	Aufzugsrichtlinie	2014/33/EU

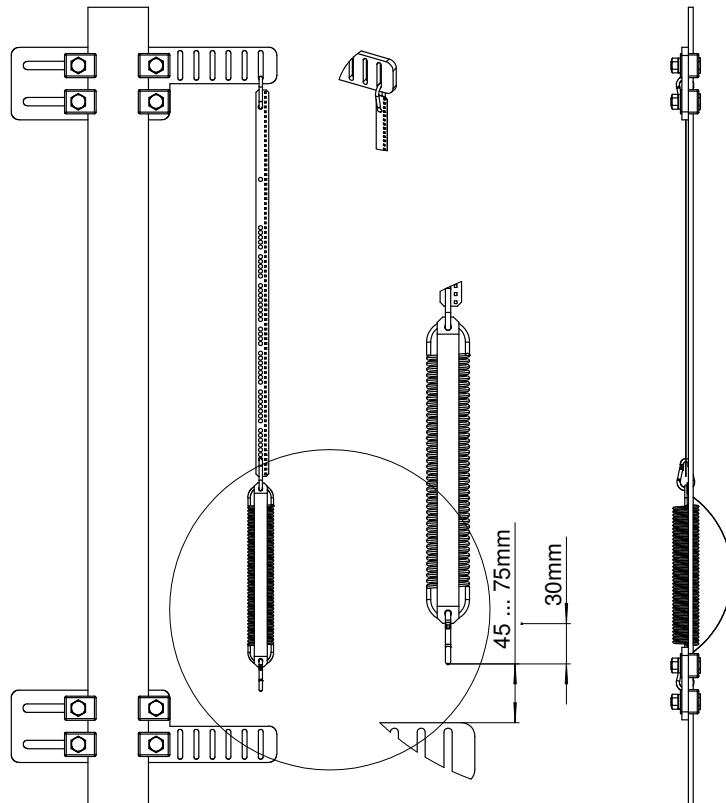
Anschlussbelegung Ants LES02D

Schnittstelle	Anschlussart	Kabel						
2 CAN (2-kanalig)	1, A	Signal:	+V	0 V / GND	CAN1_H	CAN1_L	CAN2_H	CAN2_L
		Aderfarbe:	BN	WH	GN	YE	GY	PK

Schnittstelle	Anschlussart	Kabel mit RJ45-Stecker								
2 CAN (2-kanalig)	2, B	Signal:	+V	0 V / GND	CAN1_H	CAN1_L	CAN2_H	CAN2_L	n.c.	n.c.
		Pin:	4	3	2	1	8	7	5	6

+V: Spannungsversorgung +V DC
0 V: Spannungsversorgung GND (0 V)

1) Bezug ist die Nenngeschwindigkeit der Aufzugsanlage.
2) Bei > 12 m/s geht der Sensor in den Fehlermodus.

Technik im Detail**Befestigung Codeband mit Montage-Kit LES.MK**

Sensor – Ants Safe **LES02D** **Sichere Positionserfassung – Dual CAN**

Maßbilder

Maße in mm [inch]

Sensor

