



Ants LEB02 est un système de mesure extrêmement robuste, compact et sans contact. Grâce à son principe de mesure sans contact, il mesure, sans glissement, les positions absolues de la cabine avec une résolution de 1 mm et une vitesse de déplacement de 8 m/s. Les composants supplémentaires comme les commutateurs magnétiques ne sont plus nécessaires. Son montage simple et aisé réduit le temps d'installation, contribuant ainsi à la réduction des coûts globaux.



CANopen

LIFT

SSI

RS485

## Caractéristiques et avantages

- **Données de position précises**

Le système de capteur fournit des valeurs de position absolues. Aucune prise de référence n'est nécessaire après une coupure de courant.

- **100 % sans glissement**

Le montage sur, à côté ou sous la cabine de l'ascenseur fournit toujours des données de position directes non affectées par un éventuel glissement des moyens porteurs.

- **Courses jusqu'à 392 m**

Avec une résolution de 1 mm, une vitesse de déplacement de jusqu'à 8 m/s et une longueur de bande codée maximale de 392 m, le système de mesure peut aussi s'utiliser pour des bâtiments de grande hauteur.

- **Compacité maximale**

Grâce à sa compacité, le capteur est facile à monter, même dans les espaces les plus restreints. Il s'intègre parfaitement dans l'esthétique globale de tous les ascenseurs, même en verre.

## Principe de fonctionnement LEB02

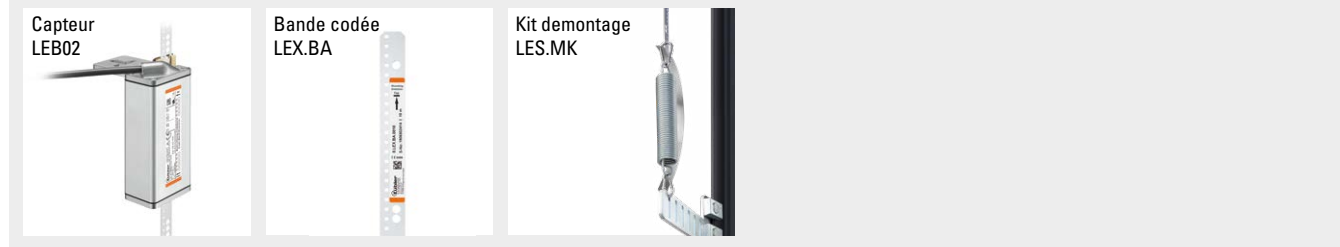
Le capteur Ants LEB02 se compose d'un système de détection (SCAN). Il détecte les positions et les vitesses sans glissement et les transmet à une commande via CANopen Lift, SSI ou RS485.



# Systèmes de sélecteur d'étages

<b>Capteur – Ants Base</b>	<b>LEB02</b>	<b>Mesure de position absolue</b>
----------------------------	--------------	-----------------------------------

## Composants nécessaires pour la mise en œuvre du capteur LEB02



<b>Réf. de commande Capteur</b>	<b>8.LEB02.X1XX.XX11</b>	
	Type <b>a</b> <b>b</b> <b>c</b> <b>d</b>	
<b>a</b> Type de fixation	<b>c</b> Raccordement	<b>d</b> Profil d'interface <sup>3)</sup>
1 = avec patte de fixation 2 = sans patte de fixation <sup>1)</sup>	1 = câble, 3 m [9.84'], blindé, extrémité de câble ouverte 2 = câble, 3 m [9.84'], blindé, connecteur mâle Sub-D, 9 broches <sup>2)</sup> A = câble, longueur spéciale, blindé, extrémité de câble ouverte *) B = câble, longueur spéciale, blindé, connecteur mâle Sub-D, 9 broches *) <sup>2)</sup>	22 = CANopen Lift, DS417 V2.28 31 = RS485, 9 octets, 24 bits données de position 41 = SSI, Gray, 25 bits
<b>b</b> Interface / Tension d'alimentation	*) Longueurs spéciales sur demande: 5 m, 7 m, 10 m Extension de la réf. de commande .XXXX = longueur en dm ex.: 8.LEB02.112A.2211.0050 (pour longueur de câble 5 m)	
2 = CANopen / 10 ... 30 V 3 = RS485 / 10 ... 30 V 4 = SSI / 10 ... 30 V		

<b>Réf. de commande Bande codée, absolue</b>	<b>8.LEX.BA.XXXX</b>	
	Type <b>a</b>	
<b>a</b> Longueur de mesure	Longueurs standards	Types tenus en stock
XXXX = Longueur en m (Longueur max. 392 m)	0010 = 10 m    0040 = 40 m    0090 = 90 m 0015 = 15 m    0050 = 50 m    0100 = 100 m 0020 = 20 m    0060 = 60 m    0392 = 392 m 0025 = 25 m    0070 = 70 m    Longueurs intermédiaires < 100 m à partir 0030 = 30 m    0080 = 80 m    de 5 pièces, > 100 m sur demande	0010 = 10 m    0030 = 30 m 0015 = 15 m    0040 = 40 m 0020 = 20 m    0392 = 392 m 0025 = 25 m

<b>Kit de montage LES.MK</b>	<b>8.LEB.MK.XXXX</b>	
	Type <b>a</b>	
<b>a</b> Type de montage		
0001 = Montage sur rail 0005 = Montage sur rail 90° 0004 = Montage par chevilles		

<b>Accessoires</b>	N° de commande
<b>Borne de blindage CEM</b>	<b>8.0000.4G06.0312</b>
Pour une installation du câble selon les prescriptions CEM	

1) Montage par rainure en T.  
2) Pour interface RS485 (**b** = 3) sur demande.

3) Uniquement combinable avec **b** :  
CANopen ne peut être combiné qu'avec **b** = 2  
RS485 ne peut être combiné qu'avec **b** = 3  
SSI ne peut être combiné qu'avec **b** = 4

# Systèmes de sélecteur d'étages

<b>Capteur – Ants Base</b>	<b>LEB02</b>	<b>Mesure de position absolue</b>
----------------------------	--------------	-----------------------------------

## Caractéristiques techniques

### Caractéristiques mécaniques

<b>Code</b>	absolu, 16 bits
<b>Plage de mesure max.</b>	392 m
<b>Vitesse</b>	8 m/s
<b>Résolution</b>	1 mm
<b>Précision</b>	± 1 mm
<b>Raccordement</b>	câble 3 m, extrémité du câble ouverte autres longueurs jusqu'à max. 10 m sur demande
<b>Poids</b>	550 g
<b>Boîtier (matière)</b>	aluminium
<b>Dimensions</b>	L x L x H 126 x 55 x 37 mm

### Caractéristiques électriques

<b>Tension d'alimentation</b>	10 ... 30 V DC
<b>Protégé contre les inversions de la polarité</b>	oui
<b>Consommation</b>	max. 100 mA
<b>Interface</b>	CANopen Lift, RS485, SSI

### Conditions environnementales

<b>Protection selon EN 60529</b>	IP54
<b>Humidité</b>	< 90 % (sans condensation)
<b>Températures de travail</b>	-10 °C ... +70 °C [+14 °F ... +158 °F]
<b>Températures de stockage</b>	-20 °C ... +80 °C [-4 °F ... +176 °F]
<b>Pression atmosphérique (altitude de fonctionnement)</b>	800 ... 1013 hPA (jusqu'à 2000 m)

### Caractéristiques de l'interface RS485

<b>Vit. de transmission</b>	19.200
<b>Bits de données</b>	8 bits
<b>Bit de départ</b>	1 bit
<b>Bit d'arrêt</b>	1 bit
<b>Parité</b>	aucun
<b>Taux de répétition</b>	150 Hz
<b>Nombre d'octets/transmission</b>	9 octets
<b>Résolution position</b>	1 mm
<b>Résolution vitesse</b>	10 mm/s
<b>Valeur de position</b>	24 bits, binaire
<b>Valeur de vitesse</b>	16 bits, complément à deux

### Caractéristiques de l'interface CANopen lift (réglage d'usine standard)

<b>Débit</b>	250 kbits/s
<b>Identifiant</b>	0x18C
<b>ID de nœud</b>	0x04
<b>Eventtimer</b>	10 ms
<b>Résolution</b>	1 mm
<b>Heartbeat</b>	500 ms
<b>Terminaison</b>	oui

### Caractéristiques de l'interface SSI (réglage d'usine standard)

<b>Transmission de données</b>	en mode Esclave transmission des données double
<b>Résolution</b>	0,25 mm
<b>Longueur des données</b>	25 bits + 1 bit de contrôle de courant
<b>MSB</b>	en premier
<b>Code</b>	Gray
<b>Fréquence</b>	max. 200 kHz
<b>Temps monoflop</b>	< 50 µs

Une valeur de position doit être lue par le maître SSI sur 52 cycles d'horloge.  
 1 ... 25 : MSB en premier Position absolue en code Gray  
 26 : Valeur basse (PFB)  
 27 ... 51 : Deuxième transmission (voir 1-25).  
 52 : Valeur basse (PFB)

### Caractéristiques techniques bande codée LEX.BA

<b>Matériau</b>	acier inoxydable V2A tendu par ressort, bords biseautés
<b>Dimensions</b>	16 x 0.4 mm [0.63 x 0.016"]
<b>Longueur max.</b>	392 m
<b>Poids</b>	50 g / m [1.76 oz/m]
<b>Dilatation thermique</b>	16 x 10 <sup>-6</sup> / K entre 20 °C ... 100 °C

### Normes / Directives / Certificats

<b>Normes</b>	Norme des ascenseurs	EN 81-20/21/50
<b>Conformité UL selon</b>		Fichier n° E498900
<b>Conformité CE selon</b>	Directive CEM Directive RoHS Directive Ascenseurs	2014/30/EU 2011/65/EU 2014/33/EU

# Systèmes de sélecteur d'étages

**Capteur – Ants Base**
**LEB02**
**Mesure de position absolue**

Fonctions d'ascenseur	Norme	Capteur Base
Prise de référence / Course de calibrage	-	√
Limitation haute & basse pour les inspections	EN 81-20	√
Fonction "Tir au but" (en fonction du variateur de fréquence)	-	√
Déplacement du point d'arrêt	-	√
Survitesse lors de l'inspection	EN 81-20	√

**Raccordement**

Interface	Type de raccordement	Câble						
2 CANopen Lift (DS417)	1, A	Signal:	+V	0 V / GND	CAN_H	CAN_L	n.c.	n.c.
		couleur de brin:	BN	WH	GN	YE	GY	PK

Interface	Type de raccordement	Câble avec connecteur Sub-D, contacts mâles, 9 broches									
2 CANopen Lift (DS417)	2, B	Signal:	n.c.	CAN_L	0 V / GND	n.c.	Blindage	0 V / GND	CAN_H	n.c.	+V
		Broche:	1	2	3	4	5	6	7	8	9

Interface	Type de raccordement	Câble						
3 RS485	1, A	Signal:	+V	0 V / GND	D+	D-	n.c.	n.c.
		Couleur de brin:	BN	WH	GN	YE	GY	PK

Interface	Type de raccordement	Câble						
4 SSI	1, A	Signal:	+V	0 V / GND	C+	C-	D+	D-
		Couleur de brin:	BN	WH	GN	YE	GY	PK

Interface	Type de raccordement	Câble avec connecteur Sub-D, contacts mâles, 9 broches									
4 SSI	2, B	Signal:	n.c.	C+	Blindage	D+	0 V / GND	+V	C-	D-	n.c.
		Broche:	1	2	3	4	5	6	7	8	9

+V: Tension d'alimentation codeur +V DC  
 0 V: Masse codeur GND (0 V)

C+, C-: Signal d'horloge  
 D+, D-: Signal de données

n.c. : Do not connect  
 Ne pas raccorder !

# Systèmes de sélecteur d'étages

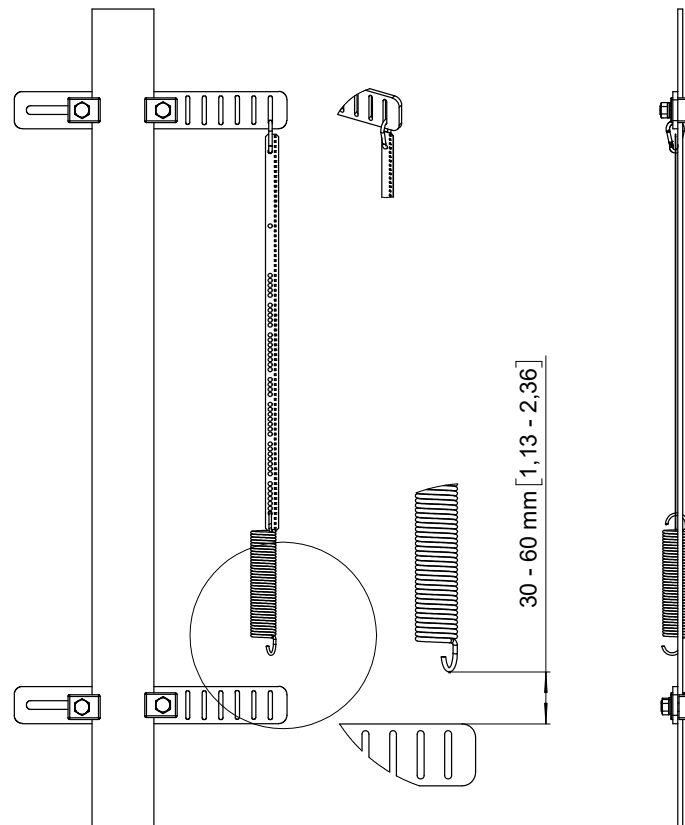
Capteur – Ants Base

LEB02

Mesure de position absolue

## La technique en détail

### Fixation de la bande codée avec le kit de montage LEB.MK



# Systèmes de sélecteur d'étages

**Capteur – Ants Base**

**LEB02**

**Mesure de position absolue**

**Dimensions**

Cotes en mm [pouces]

**Capteur**

