

Accessoires

LEB.MK

Kit de montage Base



Les kits de montage Base comprend tous les composants nécessaires pour une installation rapide et simple du capteur Ants LEB02 et de ses bandes codées sur l'installation d'ascenseur.

Réf. de commande

8.LEB.MK	.XXXX
Type	^a

^a Type de montage

0001 = Montage sur rail

0005 = Montage sur rail 90°

0004 = Montage par chevilles

(Détails, contenu de la livraison, voir page suivante)

A commander séparément (voir la fiche technique Ants LEB02)

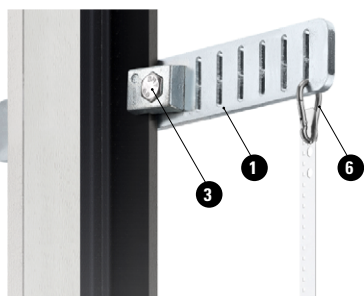
- Capteur Ants LEB02 (8.LEB02.xxxx.xxxx)

- Bande codée LEX.BA en acier inoxydable (8.LEX.BA.xxxx)

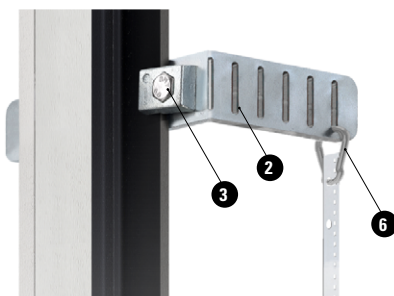
Systèmes de sélecteur d'étages

Accessoires	LEB.MK	Kit de montage Base
-------------	--------	---------------------

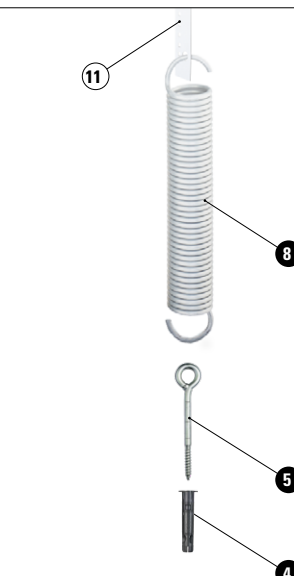
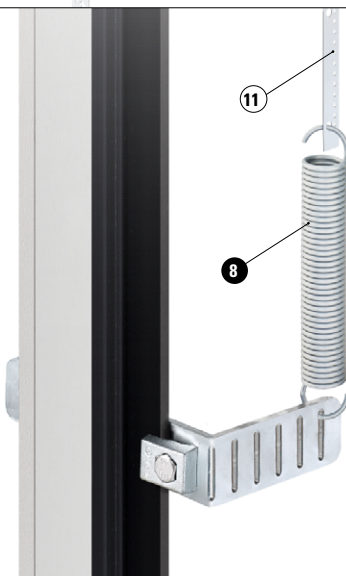
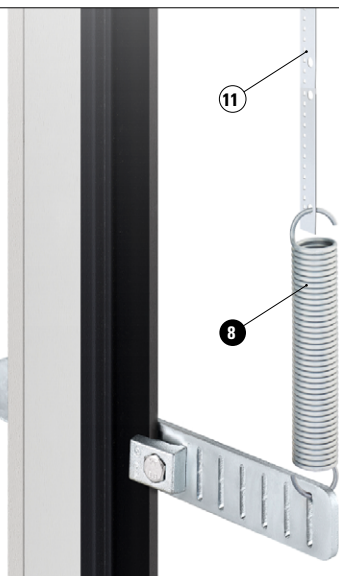
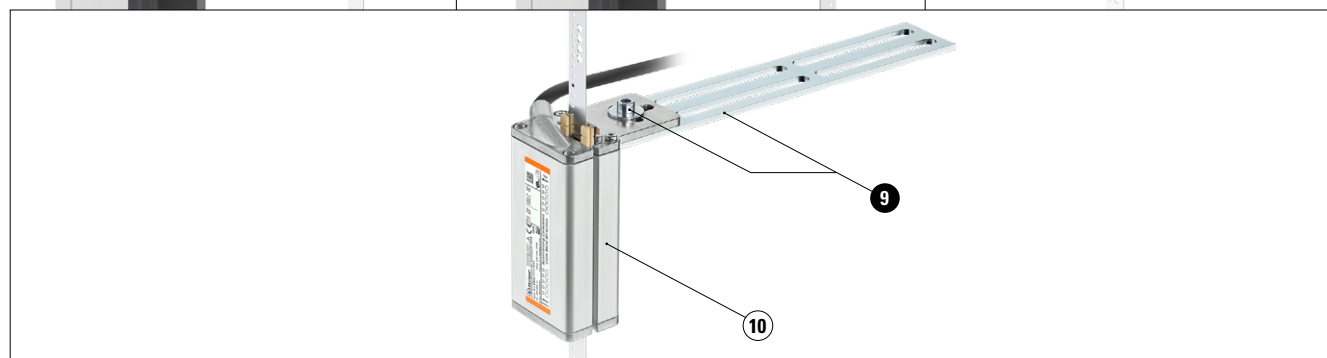
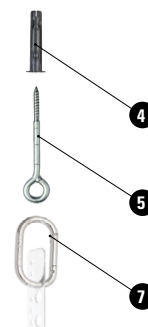
Montage sur rail LEB.MK.0001



Montage sur rail 90° LEB.MK.0005



Montage par chevilles LEB.MK.0004



Etendue de la livraison:

- ① 2 x Plaques de fixation sur le rail
- ③ 4 x Plaque de serrage avec vis à tête hexagonale M10x30, écrous hexagonaux, rondelles grower, rondelles élastiques
- ⑥ 1 x Mousquetons montage sur rail
- ⑧ 1 x Ressort de traction
- ⑨ 1 x Fixation de la cabine capteur avec vis de fixation et rondelle

A commander séparém. (voir la fiche tech. Ants LEB02):

- ⑩ 1 x Capteur Ants LEB02
- ⑪ 1 x Bande codée LEX.BA en acier inoxydable

Etendue de la livraison:

- ② 2 x Plaques de fixation sur le rail 90°
- ③ 4 x Plaque de serrage avec vis à tête hexagonale M10x30, écrous hexagonaux, rondelles grower, rondelles élastiques
- ⑥ 1 x Mousquetons montage sur rail
- ⑧ 1 x Ressort de traction
- ⑨ 1 x Fixation de la cabine capteur avec vis de fixation et rondelle

A commander séparém. (voir la fiche tech. Ants LEB02):

- ⑩ 1 x Capteur Ants LEB02
- ⑪ 1 x Bande codée LEX.BA en acier inoxydable

Etendue de la livraison:

- ④ 2 x Chevilles en plastique à usage général
- ⑤ 2 x Vis à œillet
- ⑦ 1 x Mousquetons montage par chevilles
- ⑧ 1 x Ressort de traction
- ⑨ 1 x Fixation de la cabine capteur avec vis de fixation et rondelle

A commander séparém. (voir la fiche tech. Ants LEB02):

- ⑩ 1 x Capteur Ants LEB02
- ⑪ 1 x Bande codée LEX.BA en acier inoxydable

Systèmes de sélecteur d'étages

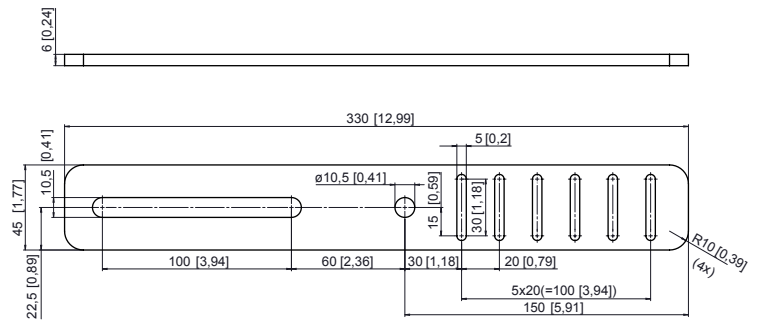
Accessoires	LEB.MK	Kit de montage Base
--------------------	---------------	----------------------------

Caractéristiques techniques des éléments Dimensions en mm [pouces]

1 Plaques de fixation sur le rail



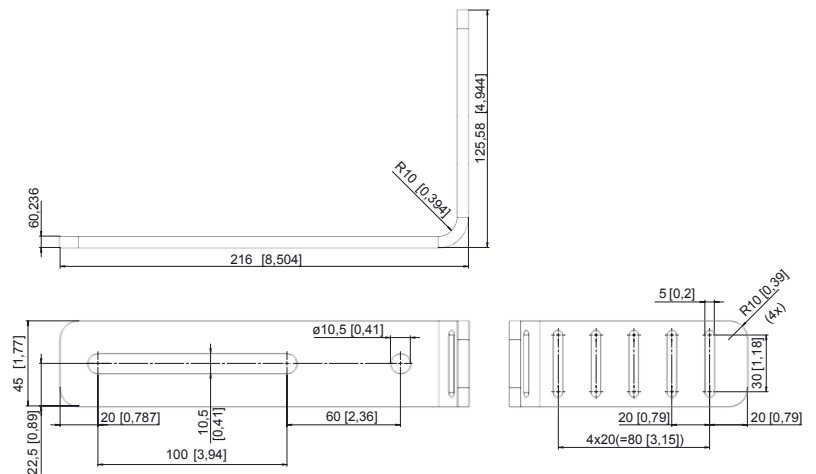
Matière Acier galvanisé
Epaisseur 6 mm [0.24"]



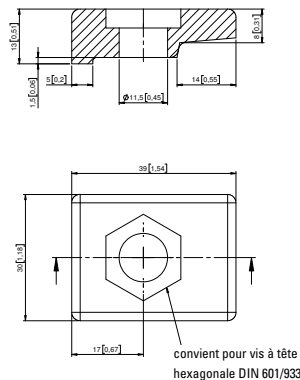
2 Plaques de fixation sur le rail 90°



Matière Acier galvanisé
Epaisseur 6 mm [0.24"]



3 Plaques de serrage




Matière Acier galvanisé
Taille nominale M10
Perçage 11,5
Force admissible 20 kN
Force admissible élément 10,74 kN
Force surface de serrage 4,68 kN
Force surface opposée 6,06 kN
Couple de serrage nécessaire 40 Nm


Systemes de selecteur d'etages

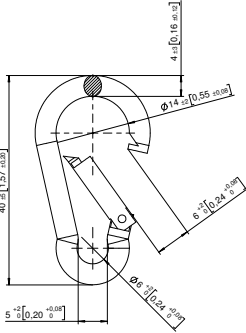
Accessoires	LEB.MK	Kit de montage Base
--------------------	---------------	----------------------------


Caractéristiques techniques des éléments	Dimensions en mm [pouces]
--	---------------------------

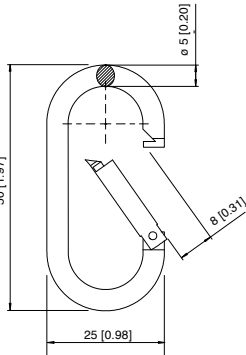
4 Chevilles en plastique à usage général 	Matière	Polyamide
	Diamètre [mm]	10
	Longueur [mm]	56
	Bohrdurchmesser [mm]	10
	Bohrlochtiefe [mm]	65
	Max. Last [kN]	in Beton: 1,9 in Vollstein: 1,4

5 Vis à œillet 	Matière	Stahl 4.8, blau verzinkt
	Diamètre [mm]	8
	Schaftlänge [mm]	80
	Augen-/Ösendurchmesser [mm]	22
	Erforderl. Bohrdurchmesser [mm]	10
	Einschraubtiefe [mm]	50

6 Mousqueton montage sur rail 	Matière	Acier inoxydable V4A
	Dimensions	4 x 22 x 40 mm [0.16 x 0.87 x 1.57"]
	Charge de rupture	590 kg



7 Mousqueton montage par chevilles 	Matière	Acier inoxydable AISI 316 / A4
	Dimensions	5 x 25 x 50 mm [0.20 x 0.98 x 1.97"]
	Charge de rupture	340 kg



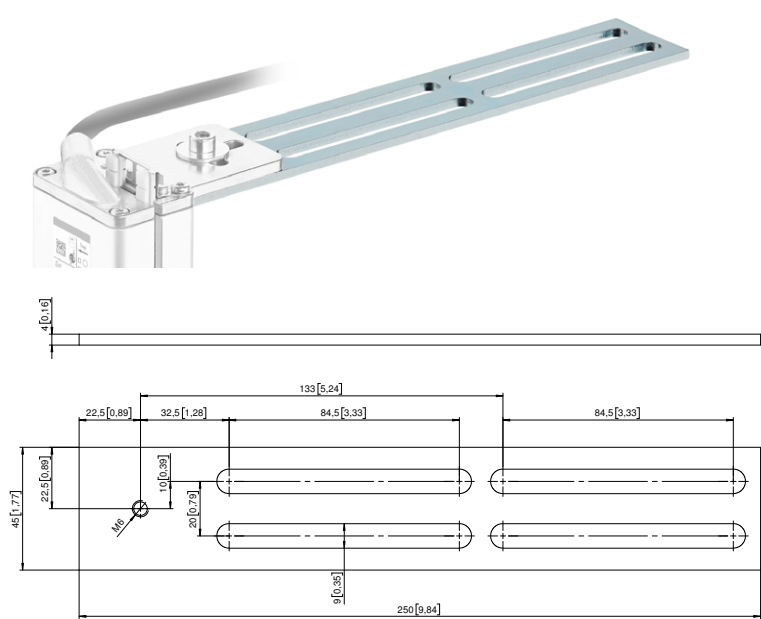
Systèmes de sélecteur d'étages

Accessoires	LEB.MK	Kit de montage Base
--------------------	---------------	----------------------------

Caractéristiques techniques des éléments Dimensions en mm [pouces]

8 Ressort de traction à œillets ouvert		Matière	Fil en acier à ressort galvanisé classe de résistance SH
		Diamètre du fil	3.20 mm [0.13"]
		Diamètre extérieur	29 mm [1.14"]
		Longueur au repos	170 mm [6.69"]
		Longueur tendu	320 mm [12.60"]
		Allongement du ressort	150 mm [5.90"]
		Diamètre ext. des œillets	29 mm [1.14"]
		Charge	263.26 N

9 Plaque de montage capteur sur la cabine	Matière	Acier galvanisé
--	---------	-----------------



Accessoires / Pièces de rechange		Réf. de commande
Mousqueton montage sur rail	pièce de rechange	8.LEX.ZB.0007
Mousqueton montage par chevilles	pièce de rechange	8.LEX.ZB.0015
Borne de blindage CEM	pour une installation du câble selon les prescriptions CEM	8.0000.4G06.0312
Immobilisation des vis Loctite 243 (5 ml)	pour immobiliser et assurer l'étanchéité d'éléments de fixation filetés	8.0000.4G05.0000