

Zubehör

LEB.MK

Montage-Kit Base



Die Montage-Kits Base beinhalten alle Komponenten, die für eine schnelle und einfache Installation des Ants LEB02 Sensors sowie dessen Codebands an der Aufzugsanlage benötigt werden.

Bestellschlüssel

8.LEB.MK	.XXXX
Typ	ⓐ

ⓐ Montageart

0001 = Schienenmontage

0005 = Schienenmontage 90°

0004 = Dübelmontage

(Details, Lieferumfang siehe nächste Seite)

Separat bestellen (siehe Datenblatt Ants LEB02)

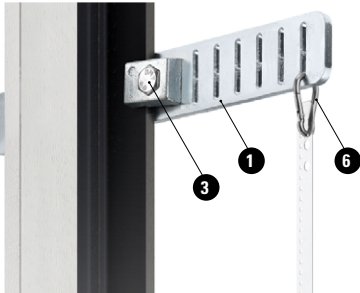
- Sensor Ants LEB02 (8.LEB02.xxxx.xxxx)

- Codeband LEX.BA aus Edelstahl (8.LEX.BA.xxxx)

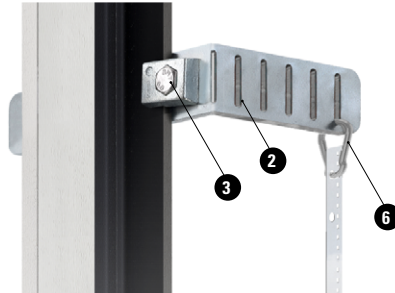
Schachtkopierung

Zubehör	LEB.MK	Montage-Kit Base
---------	--------	------------------

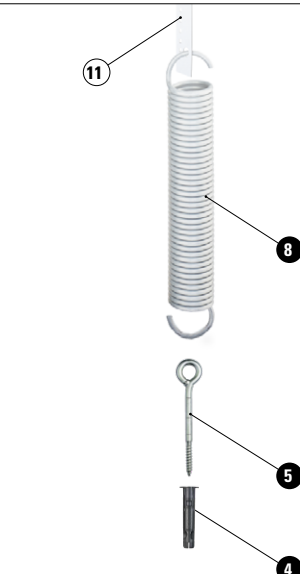
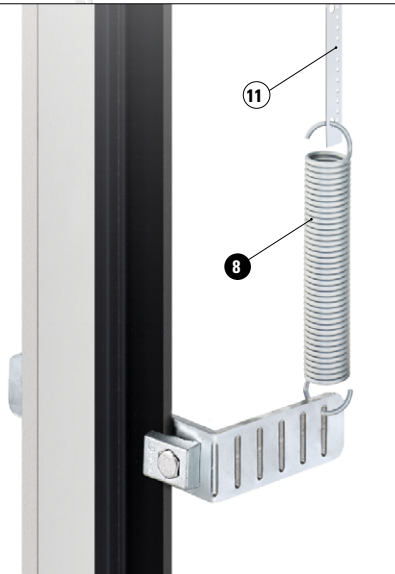
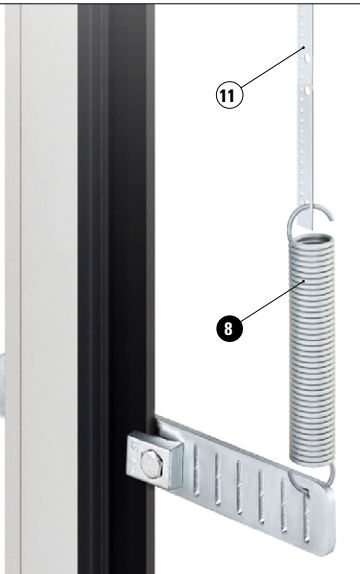
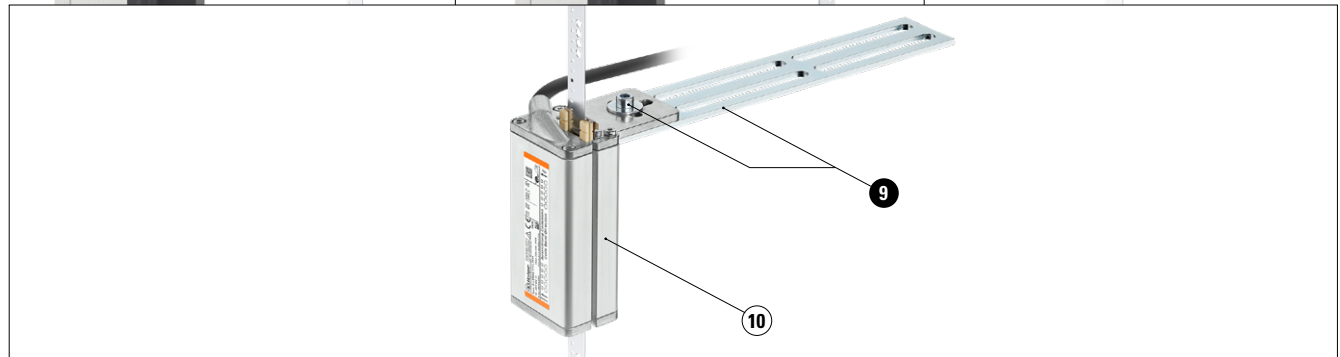
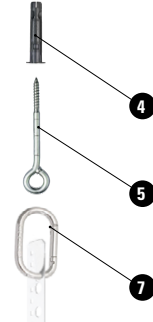
Schienenmontage LEB.MK.0001



Schienenmontage 90° LEB.MK.0005



Dübelmontage LEB.MK.0004



Lieferumfang:

- ① 2 x Schienenbefestigung
- ③ 4 x Klemmplatte mit M10x30 Sechskant-Schrauben, Sechskant-Mutter, Karoseriescheibe, Federring
- ⑥ 1 x Karabiner-Haken Schienenmontage
- ⑧ 1 x Zugfeder
- ⑨ 1 x Kabinenbefestigung Sensor mit Befestigungsschraube und Unterlegscheibe

Separat bestellen (siehe Datenblatt Ants LEB02):

- ⑩ 1 x Sensor Ants LEB02
- ⑪ 1 x Codeband LEX.BA aus Edelstahl

Lieferumfang:

- ② 2 x Schienenbefestigung 90°
- ③ 4 x Klemmplatte mit M10x30 Sechskant-Schrauben, Sechskant-Mutter, Karoseriescheibe, Federring
- ⑥ 1 x Karabiner-Haken Schienenmontage
- ⑧ 1 x Zugfeder
- ⑨ 1 x Kabinenbefestigung Sensor mit Befestigungsschraube und Unterlegscheibe

Separat bestellen (siehe Datenblatt Ants LEB02):

- ⑩ 1 x Sensor Ants LEB02
- ⑪ 1 x Codeband LEX.BA aus Edelstahl

Lieferumfang:

- ④ 2 x Kunststoff-Allzweckdübel
- ⑤ 2 x Ösenschraube
- ⑦ 1 x Karabiner-Haken Dübelmontage
- ⑧ 1 x Zugfeder
- ⑨ 1 x Kabinenbefestigung Sensor mit Befestigungsschraube und Unterlegscheibe

Separat bestellen (siehe Datenblatt Ants LEB02):

- ⑩ 1 x Sensor Ants LEB02
- ⑪ 1 x Codeband LEX.BA aus Edelstahl

Schachtkopierung

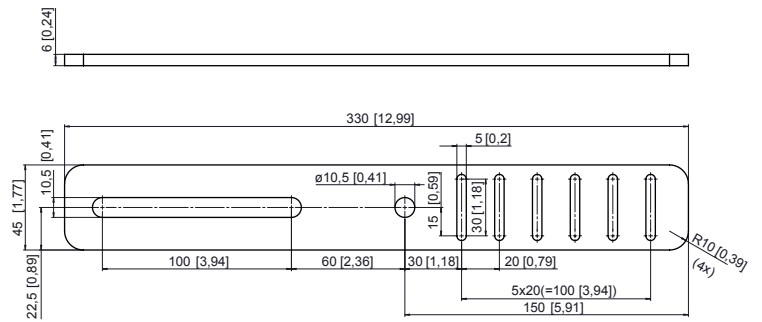
Zubehör	LEB.MK	Montage-Kit Base
----------------	---------------	-------------------------

Technische Daten Einzelteile	Maße in mm [inch]
-------------------------------------	-------------------

1 Schienenbefestigung



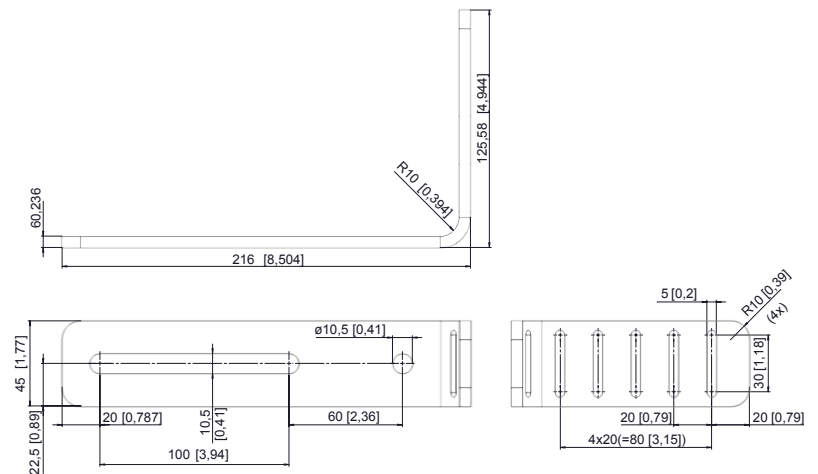
Material: Verzinkter Stahl
Materialstärke: 6 mm



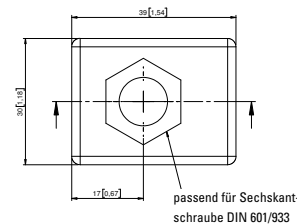
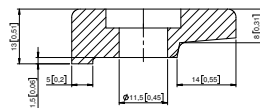
2 Schienenbefestigung 90°



Material: Verzinkter Stahl
Materialstärke: 6 mm



3 Klemmplatten





Material: Verzinkter Stahl
Nenngröße: M10
Durchgangsloch: 11,5
Zulässige Kraft: 20 kN
Zulässige Kraft Bauteil: 10,74 kN
Kraft Klemmfläche: 4,68 kN
Kraft Gegenfläche: 6,06 kN
Erforderliches Anzugsdrehmoment: 40 Nm


Schachtkopierung

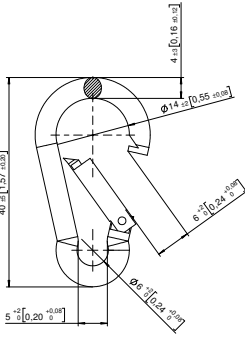
Zubehör	LEB.MK	Montage-Kit Base
----------------	---------------	-------------------------


Technische Daten Einzelteile	Maße in mm [inch]
------------------------------	-------------------

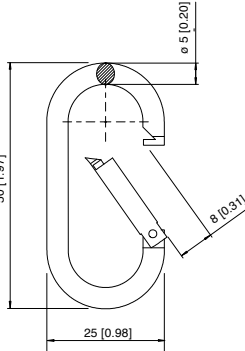
4 Kunststoff-Allzweckdübel 	Material	Polyamid
	Durchmesser [mm]	10
	Länge [mm]	56
	Bohrdurchmesser [mm]	10
	Bohrlochtiefe [mm]	65
	Max. Last [kN]	in Beton: 1,9 in Vollstein: 1,4

5 Öschraube 	Material	Stahl 4.8, blau verzinkt
	Durchmesser [mm]	8
	Schaftlänge [mm]	80
	Augen-/Ösendurchmesser [mm]	22
	Erforderl. Bohrdurchmesser [mm]	10
	Einschraubtiefe [mm]	50

6 Karabiner-Haken Schienenmontage 	Material	V4A Edelstahl
	Maße	4 x 22 x 40 mm
	Bruchlast	590 kg



7 Karabiner-Haken Dübelmontage 	Material	Edelstahl AISI 316 / A4
	Maße	5 x 25 x 50 mm
	Bruchlast	340 kg



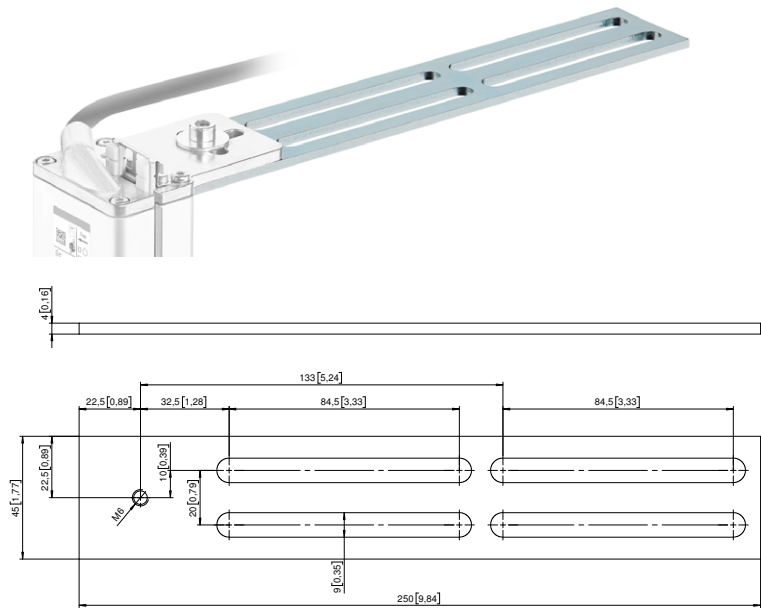
Schachtkopierung

Zubehör	LEB.MK	Montage-Kit Base
----------------	---------------	-------------------------

Technische Daten Einzelteile	Maße in mm [inch]
-------------------------------------	-------------------

8 Zugfeder mit offenen Ösen		Material Verzinkter Federstahldraht der Festigkeitsklasse SH	Drahtdurchmesser 3,20 mm Außendurchmesser 29 mm Ungespannte Länge 170 mm Gespannte Länge 320 mm Federweg 150 mm Ösenaußendurchmesser 29 mm Belastung 263,26 N
---------------------------------------	---	--	---

9 Kabinenbefestigung Sensor		Material Verzinkter Stahl	
------------------------------------	--	-------------------------------------	--



Zubehör / Ersatzteile		Bestell-Nr.
Karabiner-Haken Schienenmontage	Als Ersatzteil	8.LEX.ZB.0007
Karabiner-Haken Dübelmontage	Als Ersatzteil	8.LEX.ZB.0015
EMV - Schirmklemme	Für EMV-gerechte Installation des Kabels	8.0000.4G06.0312
Schraubensicherung Loctite 243 (5 ml)	Zum Sichern und Abdichten von Gewindefestigungselementen	8.0000.4G05.0000