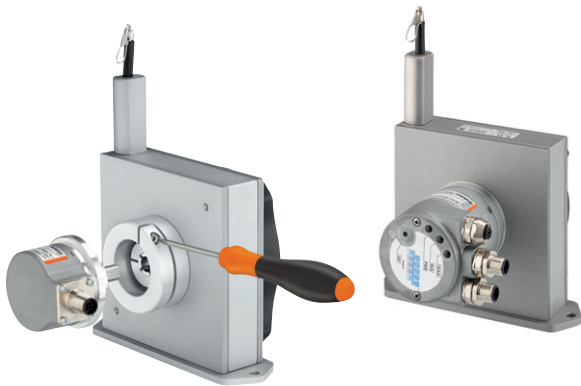


Seilzuggeber C120 **Performance-Line** **Messlänge max. 6 m**



Der Seilzuggeber C120 ist bis zu einer Messlänge von 6 Metern einsetzbar.

Dieser Seilzug ist kombinierbar mit den bewährten Kübler Sendix Drehgebern mit inkrementaler oder absoluter Schnittstelle sowie mit analogen Sensoren.



Robust

- Das titaneloxierte Aluminium-Gehäuse und die Edelstahlseile ermöglichen einen Einsatz auch unter extremen Bedingungen.
- Verschleißarmer Seilaustritt durch spezielle Gleitlagerführung.
- Verschiedene Seilarten und Seilbefestigungen.

Vielseitig

- Hohe Verfahrgeschwindigkeit bis max. 10 m/s.
- Hohe Beschleunigung bis max. 140 m/s².
- Schnelle Befestigung durch 2 Schrauben.
- Verschiedene Anschlussarten verfügbar.
- Austauschbare Drehgeber (Wechselmontage).

Bestellschlüssel mit Drehgeber (inkremental, absolut)

D8.XC1.XXXX.XXXX.XXXX

- | | | | |
|--|--|---|--|
| <p>a <i>Mechanik</i>
2 = Wechselmontage ¹⁾
4 = Festmontage ²⁾</p> <p>b <i>Messbereich</i>
0400 = 4000 mm
0500 = 5000 mm
0600 = 6000 mm</p> | <p>c <i>Angebauter Drehgeber</i>
00 = Sendix 5000, inkremental
M3 = Sendix M5863, absolut
F3 = Sendix F5863, absolut
63 = Sendix 5863, absolut
M8 = Sendix M5868, absolut
F8 = Sendix F5868 absolut
68 = Sendix 5868, absolut</p> | <p>d <i>Ausgangsschaltung</i>
abhängig vom verwendeten Drehgeber</p> <p>e <i>Anschlussart</i>
abhängig vom verwendeten Drehgeber</p> <p>f <i>Auflösung / Protokoll / Optionen</i>
abhängig vom verwendeten Drehgeber</p> | <p><i>Optional auf Anfrage</i></p> <ul style="list-style-type: none"> - Andere Messbereiche - Seildurchmesser 1 mm - Andere Seilbefestigungen: M4-Gewinde, Ringöse oder Karabinerring - Geänderte Kabel- bzw. Steckerorientierung - Geänderte Seilaustrittsrichtung - Schutzart Sensor IP67 - Verbesserte Linearität 0,02 % |
|--|--|---|--|

Standardauflösung für Seilzug mit inkrementalem Drehgeber Sendix 5000			
Trommelumfang [mm]	317,68	317,68	317,68
Impulse / Umdrehung [ppr]	1000	2000	4000
Impulse / mm	3,1	6,3	12,6
Auflösung [mm]	0,32	0,16	0,08

Standardauflösung für Seilzug mit absolutem Drehgeber Sendix M5863 (12 bit ST) bzw. M5868 (12 bit ST, programmierbar über Bus)	
Trommelumfang [mm]	317,68
Impulse / Umdrehung [ppr]	4096
Impulse / mm	12,9
Auflösung [mm]	0,08

1) Seilzugmechanik mit Klemmflansch. Drehgeber kann durch Kunde gewechselt werden.
2) Drehgeber kann nur werkseitig gewechselt werden.

Seilzuggeber C120

Performance-Line

Messlänge max. 6 m

Empfohlene Standardvarianten (mit Drehgeber inkremental, absolut)

Bestell-Nr. Seilzuggeber	Angebauter Drehgeber	Schnittstelle	Versorgungsspannung	Anschlussart	Auflösung / Protokoll	Option
D8.xC1.xxxx.0054.2000	Sendix 5000 (8.5000.8354.2000)	Gegentakt mit Invertierung	10 ... 30 V DC	1 x M12-Stecker radial	2000 ppr	-
D8.xC1.xxxx.M324.G222	Sendix M5863 (8.M5863.3524.G222)	SSI	10 ... 30 V DC	1 x M12-Stecker radial	4096 ppr / SSI-Gray-Code	-
D8.xC1.xxxx.M824.2122	Sendix M5868 (8.M5868.3524.2122)	CANopen	10 ... 30 V DC	1 x M12-Stecker radial	CANopen Encoderprofil DS406 V4.0	-

Weitere Varianten (mit Drehgeber absolut)

Bestell-Nr. Seilzuggeber	Angebauter Drehgeber	Schnittstelle	Versorgungsspannung	Anschlussart	Auflösung / Protokoll	Option
D8.xC1.xxxx.F326.G223	Sendix F5863 (8.F5863.1226.G223)	SSI	10 ... 30 V DC	1 x M12-Stecker radial	4096 ppr / SSI-Gray-Code	Set-Taste + Status LED
D8.xC1.xxxx.6326.G223	Sendix 5863 (8.5863.1226.G223)	SSI	10 ... 30 V DC	1 x M12-Stecker radial	4096 ppr / SSI-Gray-Code	Set-Taste + Status LED
D8.xC1.xxxx.F82E.2123	Sendix F5868 (8.F5868.122E.2123)	CANopen	10 ... 30 V DC	1 x M12-Stecker radial	CANopen Encoder-Profil DS406 V3.2	Set-Taste
D8.xC1.xxxx.6822.2123	Sendix 5868 (8.5868.1222.2123)	CANopen	10 ... 30 V DC	2 x M12-Stecker radial	CANopen Encoder-Profil DS406 V3.2	Set-Taste
D8.xC1.xxxx.M834.3222	Sendix M5868 (8.M5868.3534.3222)	SAE J1939	10 ... 30 V DC	1 x M12-Stecker radial	SAE J1939	-
D8.xC1.xxxx.M844.4122	Sendix M5868 (8.M5868.3544.4122)	IO-Link	18 ... 30 V DC	1 x M12-Stecker radial	IO-Link	-
D8.xC1.xxxx.6832.3113	Sendix 5868 (8.5868.1232.3113)	PROFIBUS	10 ... 30 V DC	3 x M12-Stecker radial	Profibus-DP V0 Encoder-Profil Class 2	Set-Taste
D8.xC1.xxxx.68B2.B212	Sendix 5868 (8.5868.12B2.B212)	EtherCAT	10 ... 30 V DC	3 x M12-Stecker radial	EtherCAT mit CoE 3.2.10	-
D8.xC1.xxxx.F8CN.C122	Sendix F5868 (8.F5868.12CN.C122)	PROFINET IO	10 ... 30 V DC	3 x M12-Stecker axial	PROFINET Encoder-Profil Version 4.2	-
D8.xC1.xxxx.F8AN.A222	Sendix F5868 (8.F5868.12AN.A222)	EtherNet/IP	10 ... 30 V DC	3 x M12-Stecker axial	EtherNet/IP	-

Bestellschlüssel mit Drehgeber

(analog, skalierbar mit Endschaltefunktion)

D8.XC1.XXXX.M1XX.XXXX

a Mechanik
2 = Wechselsmontage¹⁾
4 = Festmontage²⁾

b Messbereich
0400 = 4000 mm
0500 = 5000 mm
0600 = 6000 mm

c Angebauter Drehgeber
M1 = Sendix M5861, absolut³⁾

d Ausgangsschaltung
abhängig vom verwendeten Drehgeber

e Anschlussart
abhängig vom verwendeten Drehgeber

f Auflösung / Protokoll / Optionen
abhängig vom verwendeten Drehgeber

Optional auf Anfrage

- Andere Messbereiche
- Seildurchmesser 1 mm
- Andere Seilbefestigungen:
M4-Gewinde, Ringöse oder Karabinerring
- Geänderte Kabel- bzw. Steckerorientierung
- Geänderte Seilaustrittsrichtung
- Schutzart Sensor IP67

Empfohlene Standardvarianten (mit Drehgeber analog, skalierbar mit Endschaltefunktion)

Bestell-Nr. Seilzuggeber	Angebauter Drehgeber	Schnittstelle	Versorgungsspannung	Anschlussart	Auflösung / Protokoll	Option
D8.xC1.xxxx.M134.3612	Sendix M5861 (8.M5861.3534.3612)	Analog, 4 ... 20 mA	10 ... 30 V DC	M12-Stecker radial	12 Bit / 4 ... 20 mA	Skalierbar ohne Endschaltefunktion ⁴⁾
D8.xC1.xxxx.M144.4612	Sendix M5861 (8.M5861.3544.4612)	Analog, 0 ... 10 V	15 ... 30 V DC	M12-Stecker radial	12 Bit / 0 ... 10 V	Skalierbar ohne Endschaltefunktion ⁴⁾
D8.xC1.xxxx.M134.3512	Sendix M5861 (8.M5861.3534.3512)	Analog, 4 ... 20 mA	10 ... 30 V DC	M12-Stecker radial	12 Bit / 4 ... 20 mA	Skalierbar mit Endschaltefunktion ⁵⁾
D8.xC1.xxxx.M144.4512	Sendix M5861 (8.M5861.3544.4512)	Analog, 0 ... 10 V	15 ... 30 V DC	M12-Stecker radial	12 Bit / 0 ... 10 V	Skalierbar mit Endschaltefunktion ⁵⁾

1) Seilzugmechanik mit Klemmfansch. Drehgeber kann durch Kunde gewechselt werden.

2) Drehgeber kann nur werkseitig gewechselt werden.


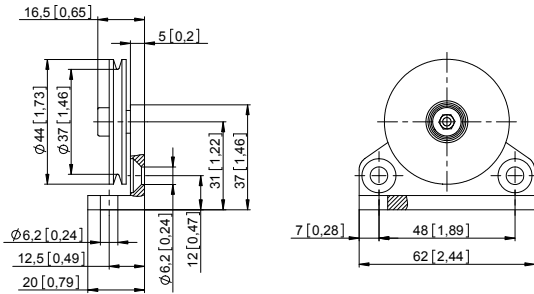
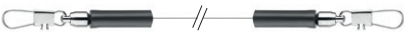
3) Mit ccw-Option.

4) Auslieferungszustand ist skaliert auf Messbereich. Beschreibung für Skalier- und Endschaltefunktion siehe Datenblatt M5861.

5) Auslieferungszustand ist unskaliert. Beschreibung für Skalier- und Endschaltefunktion siehe Datenblatt M5861.

Seilzuggeber C120	Performance-Line	Messlänge max. 6 m
--------------------------	-------------------------	---------------------------

Bestellschlüssel mit analogem Sensor (skaliert auf Messbereich)	D8.3C1 . XXXX . XXX X . 0000			
	Typ	a	b	c
a Messbereich 0400 = 4000 mm 0500 = 5000 mm 0600 = 6000 mm	b Ausgang Analogsensor / Versorgungsspannung A11 = 4 ... 20 mA / 12 ... 30 V DC A22 = 0 ... 10 V / 12 ... 30 V DC A33 = Potentiometer 1 kΩ / max. 30 V DC	Optional auf Anfrage - Andere Messbereiche - Seildurchmesser 1 mm - Andere Seilbefestigungen: M4-Gewinde, Ringöse oder Karabinerring - Geänderte Kabel- bzw. Steckerorientierung - Geänderte Seilautrittsrichtung - Schutzart Sensor IP67 - Erhöhter Temperaturbereich -40 °C ... +85 °C und -20 °C ... +120 °C		
	c Anschlussart 1 = Kabel axial, 2 m PVC 3 = M12-Stecker axial, 4-polig			

Zubehör für Seilzuggeber	Maße in mm [inch]	Bestell-Nr.	
Umlenkrolle 	Technische Daten: - Montagewinkel (Aluminium eloxiert) - Umlenkrolle (Kunststoff POM) - Kugellager (Type 696-2R5)	Lieferumfang: - 2 x Senkschrauben für seitliche Befestigung - 2 x Inbus-Schrauben für Befestigung auf einer ebenen Fläche 	8.0000.7000.0045
Seilverlängerung (weiter auf Anfrage) 	0,5 m mit Clip 1,0 m mit Clip 2,0 m mit Clip		8.0000.7000.0051 8.0000.7000.0052 8.0000.7000.0054
Kabel und Steckverbinder		Bestell-Nr.	
Konfektionierte Kabel	M12 Buchse mit Überwurfmutter, 5-polig, A-codiert, gerade Ende offen 2 m PVC-Kabel M12 Stift mit Außengewinde, 4-polig, D-codiert, gerade Ende offen 2 m PUR-Kabel		05.00.6081.2211.002M 05.00.6031.4411.002M
Steckverbinder	M12 Buchse mit Überwurfmutter, 5-polig, A-codiert, gerade (Metall) M12 Buchse mit Überwurfmutter, 5-polig, A-codiert, gerade (Metall/Kunststoff) M12 Buchse mit Überwurfmutter, 5-polig, A-codiert, gewinkelt (Kunststoff)		8.0000.5116.0000 05.B-8151-0/9 05.B-8251-0/9

Weitere Kübler Kabel und Steckverbinder finden Sie unter: kuebler.com/anschlusstechnik

Seilzuggeber C120	Performance-Line	Messlänge max. 6 m
--------------------------	-------------------------	---------------------------

Technische Daten

Mechanische Kennwerte (Seilzugmechanik)	
Messbereich	6000 mm
Auszugskraft	F_{min} 8,8 N F_{max} 12,3 N
Geschwindigkeit max.	10 m/s
Beschleunigung max.	140 m/s ²
Linearität (vom Messbereich)	
mit analogem Sensor	±0,10 %
mit Drehgeber	±0,05 % ±0,02 % ¹⁾
Gewicht	ca. 1600 g (abh. vom angeschlossenen Sensor/Drehgeber)
Material	Gehäuse titaneloxiertes Aluminium Seil Edelstahl ø 0,5 mm ø 1 mm als Sonderausführung bis Messbereich 3000 mm realisierbar (weitere Seilarten auf Anfrage)
Schutzart nach EN 60529	IP65 (Sensor)

Elektrische Kennwerte (Digitalausgang)
Die elektrischen Kennwerte der Seilzugmechanik mit Digitalausgang entnehmen Sie bitte den Datenblättern der Drehgeber.

Zulassungen
CE-konform gemäß
EMV-Richtlinie 2014/30/EU
RoHS-Richtlinie 2011/65/EU

Elektrische Kennwerte (analoger Sensor, skaliert auf Messbereich)			
Variante	A22	A11	A33
Analogausgang	0 ... 10 V	4 ... 20 mA	Potentiometer
Ausgang	0 ... 10 V / galvanisch getrennt, 4-Leiter	4 ... 20 mA / 2-Leiter	1 kΩ
Versorgungsspannung	12 ... 30 V DC	12 ... 30 V DC	max. 30 V DC
Empfohlener Schleiferstrom	–	–	< 1 µA
Stromaufnahme max.	22,5 mA (ohne Last)	50 mA	–
Verpolschutz	ja	ja	–
Arbeitstemperatur	-20 °C ... +85 °C -40 °C ... +85 °C ²⁾	-20 °C ... +85 °C -40 °C ... +85 °C ²⁾	-20 °C ... +85 °C -40 °C ... +85 °C ²⁾ -20 °C ... +120 °C ²⁾

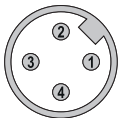
1) Auf Anfrage für Drehgeber-Variante (siehe Bestellschlüssel **ⓐ**):
00 in Kombination mit Wechselmontage (Bestellschlüssel **ⓐ** = 2) oder Festmontage (Bestellschlüssel **ⓐ** = 4)
F3, 63, F8, 68 in Kombination mit Wechselmontage (Bestellschlüssel **ⓐ** = 2).
 2) Optional auf Anfrage.

Seilzuggeber C120	Performance-Line	Messlänge max. 6 m
--------------------------	-------------------------	---------------------------

Anschlussbelegung (Analogausgang)

Analogsensor A11 (4 ... 20 mA)			R/I-Wandler				
		Signal:	+V	n.c.	I _{out}	n.c.	
	Kabel ¹⁾	Aderfarbe:	BN	WH	BU	BK	
	M12 Stecker, 4 polig	Pin:	1	2	3	4	
Analogsensor A22 (0 ... 10 V DC)			R/U-Wandler				
		Signal:	+V	U _{out}	0 V	0 V _{out}	
	Kabel ¹⁾	Aderfarbe:	BN	WH	BU	BK	
	M12 Stecker, 4 polig	Pin:	1	2	3	4	
Analogsensor A33 (Potentiometer 1 kΩ)			Potentiometer				
		Signal:	+V	Out	0 V	n.c.	
	Kabel ¹⁾	Aderfarbe:	BN	WH	BU	BK	
	M12 Stecker, 4 polig	Pin:	1	2	3	4	

Ansichten Steckseite, Stiftkontakteinsatz



M12-Stecker, 4-polig

1) Nicht verwendete Adern sind vor Inbetriebnahme einzeln zu isolieren.

Seilzuggeber C120

Performance-Line

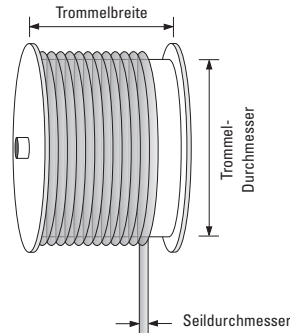
Messlänge max. 6 m

Technik im Detail

Funktionsprinzip

Aufbau

Kernstück eines Seilzuggebers ist eine gelagerte Trommel, auf deren Umfang ein Seil aufgewickelt ist. Das Aufwickeln erfolgt über eine Federrückstellung.



Hinweis

Ein Überfahren der maximalen Auszugslänge des Seilzuges führt zu Beschädigungen an Seil und Mechanik.

Seilbefestigungen

Clip
D8.xx1.xxxx.xxxx



M4-Gewinde
D8.xxA.xxxx.xxxx



Ringöse
D8.xxJ.xxxx.xxxx



Karabinerring
D8.xxM.xxxx.xxxx



Drallfänger, kugelgelagert
(kein Verdrehen des Messseils bei der Installation)

Stoppergummi

Messeil

Seilarten

- V2A, ø 0,5 mm (Standard)

Optional auf Anfrage:

- V4A, ø 0,51 mm

- Coramid, ø 0,6 mm

- V4A kunststoffummantelt, 1,0 mm (V4A = ø 0,81 mm)



Seilverlängerungen

Zur optimale Ausnutzung des Messbereichs durch Erweiterung der Seillänge, um z.B. einen Vorauszug in der Applikation realisieren zu können. Vor allem in Kombination mit analogen Schnittstellen.



Seilzuggeber C120 **Performance-Line** **Messlänge max. 6 m**

Technik im Detail

Applikationsspezifische Installationsmöglichkeiten

Umlenkrolle

Umlenkrolle

Wechselmontage

Einfache Anpassung der Stecker- oder Kabelausrichtung. Tauschen von Einzelkomponenten möglich.

Anforderung an Drehgeber:

- Klemmflansch \varnothing 58 mm
- Welle 10 x 20 mm

Individueller Seilaustritt

Seilaustritt oben 0°
D8.xx**1**.xxxx.xxxx.xxxx

Seilaustritt rechts 90°
D8.xx**C**.xxxx.xxxx.xxxx

Seilaustritt links 270°
D8.xx**D**.xxxx.xxxx.xxxx

Seilaustritt unten 180°
D8.xx**E**.xxxx.xxxx.xxxx

Individuelle Kabel- / Steckerorientierung auf Anfrage

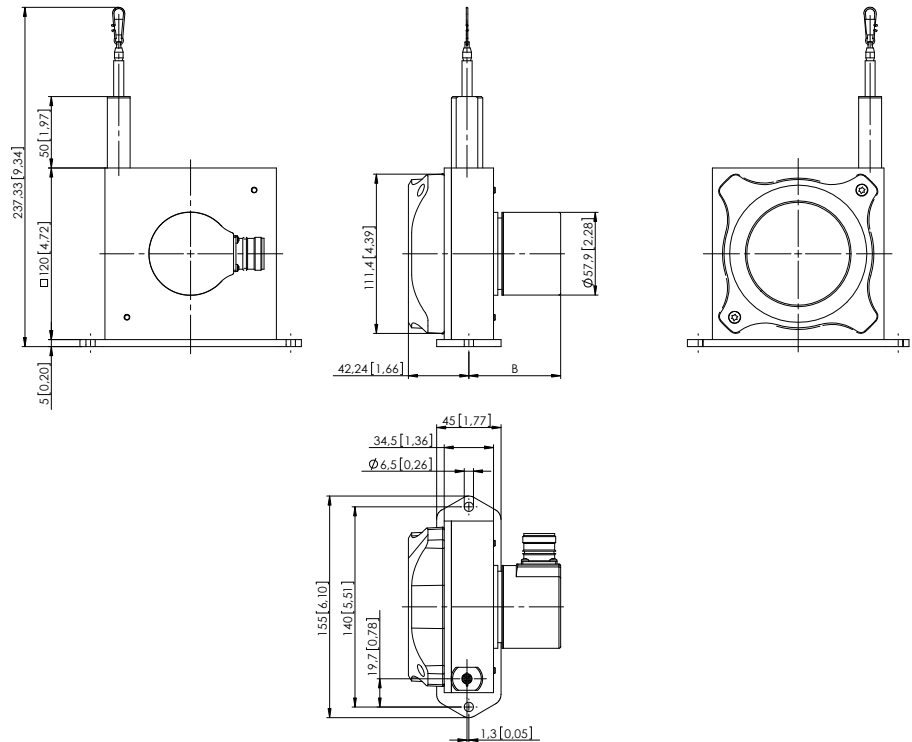
Seilzuggeber C120 Performance-Line Messlänge max. 6 m

Maßbilder

Maße in mm [inch]

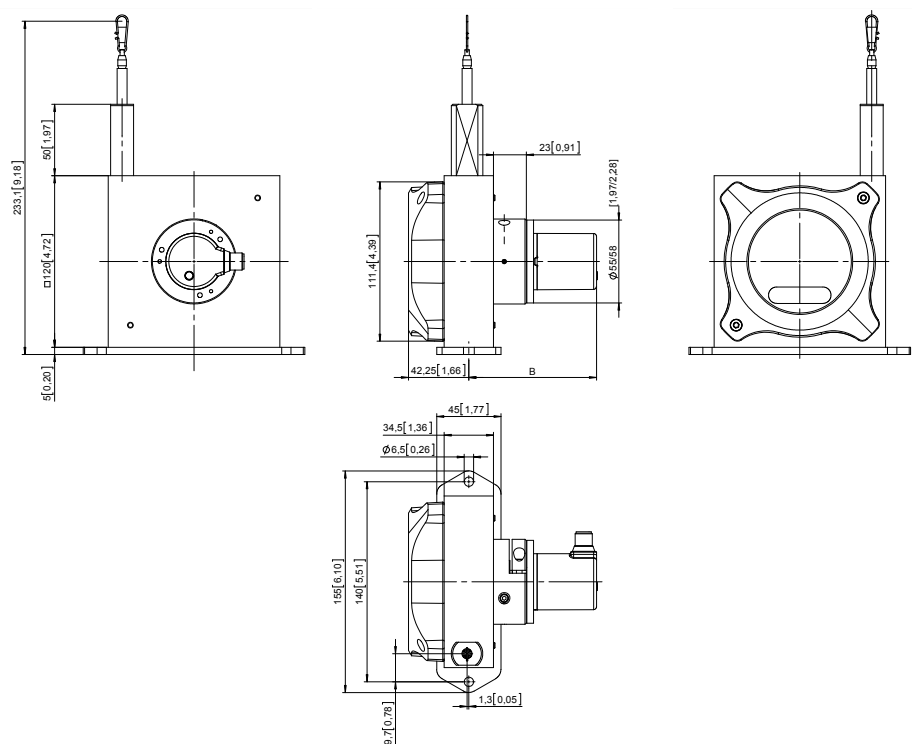
Seilzugmechanik mit Drehgeber Fixmontage

Das Maß B ist vom verwendeten Drehgeber abhängig	
Drehgeber	B
Sendix inkremental (5000) D8.4C1.xxxx.00xx.xxxx	54,25
Sendix absolut (F5863) D8.4C1.xxxx.F3xx.xxxx	66,75
Sendix absolut (5863) D8.4C1.xxxx.63xx.xxxx	66,75
Sendix absolut (F5868, CANopen) D8.4C1.xxxx.F8xx.21xx	88,25
Sendix absolut (F5868, EtherNet/IP) D8.4C1.xxxx.F8xx.A2xx	76,75
Sendix absolut (5868) D8.4C1.xxxx.68xx.xxxx	67,35
Sendix absolut (M586x) D8.4C1.xxxx.Mxxx.xxxx	67,05



Seilzugmechanik mit Drehgeber Wechselmontage, Klemmflansch

Das Maß B ist vom verwendeten Drehgeber abhängig	
Drehgeber	B
Sendix inkremental (5000) D8.2C1.xxxx.00xx.xxxx	77,25
Sendix absolut (F5863) D8.2C1.xxxx.F3xx.xxxx	89,75
Sendix absolut (5863) D8.2C1.xxxx.63xx.xxxx	89,75
Sendix absolut (F5868, CANopen) D8.2C1.xxxx.F8xx.21xx	111,25
Sendix absolut (F5868, EtherNet/IP) D8.2C1.xxxx.F8xx.A2xx	99,75
Sendix absolut (5868) D8.2C1.xxxx.68xx.xxxx	90,35
Sendix absolut (M586x) D8.2C1.xxxx.Mxxx.xxxx	90,05



Seilzuggeber C120	Performance-Line	Messlänge max. 6 m
--------------------------	-------------------------	---------------------------

Maßbilder

Maße in mm [inch]

Seilzugmechanik mit analogem Sensor
(skaliert auf Messbereich)

