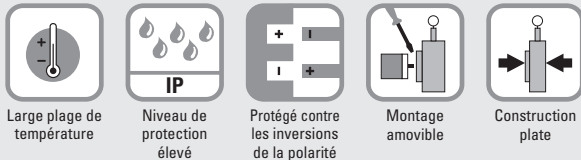


**Mesure à câble C105**      **Compact-Line**      **Plage de mesure max. 6 m**



Le mécanisme de mesure à câble C105, de construction compacte, est disponible avec différents types de câbles. Ce mécanisme de mesure à câble peut se combiner avec tous les codeurs à bride synchro de 58 mm et arbre sortant de 6 mm, ainsi qu'avec des capteurs analogiques équipés d'interfaces redondantes. L'orientation du câble et des connecteurs s'adapte facilement à la position du mécanisme. Une sortie de câble flexible compense les tolérances de montage.



### Flexible et compact

- Remplacement du codeur et adaptation de la connectique possibles par l'utilisateur.
- Longueurs de mesure de 3 m à 6 m.
- Adaptation aisée de la position de la technologie de raccordement.
- Sortie de câble flexible, différents types de câbles.
- Conception compacte.
- Simples à installer.
- Sortie analogique avec plage de mesure réglable et fonction fin de course.
- Capteurs redondants.

### Réf. de commande avec codeur (incrémental, absolu)

**D8.1** **X****X****X** . **X****X****X****X** . **X****X****X****X**

Type    **a**    **b**    **c**    **d**    **e**    **f**

- a** Types de câbles  
 1 = Câble acier  
 2 = Para-Line<sup>1)</sup>  
 5 = Câble acier, gainé plastique
- b** Plage de mesure  
 A1 = 3 m  
 04 = 4 m  
 05 = 5 m  
 06 = 6 m<sup>1)</sup>

- c** Codeur monté  
 2Z = Sendix 5000, incrémental  
 M3 = Sendix M5863, absolu  
 F3 = Sendix F5863, absolu  
 63 = Sendix 5863, absolu  
 M8 = Sendix M5868, absolu  
 F8 = Sendix F5868, absolu  
 68 = Sendix 5868, absolu

- d** Interface de sortie en fonction du codeur utilisé
- e** Raccordement en fonction du codeur utilisé
- f** Résolution / Protocole / Options en fonction du codeur utilisé

Mécanisme de mesure à câble sans codeur indiquer 0 pour **c**, **d**, **e** + **f**  
 Exemple: D8.1106.0000.0000

Résolutions standards pour système de mesure à câble avec codeur incrémental Sendix 5000			
Développement du tambour [mm]	200	200	200
Impulsions / tour [ppr]	200	2000	4000
Impulsions / mm	1	10	20
Résolution [mm]	1	0,1	0,05

Résolutions standards pour système de mesure à câble avec codeur absolu Sendix M5863 (12 bits monotour) ou M5868 (12 bits monotour, programmable via bus)	
Développement du tambour [mm]	200
Impulsions / tour [ppr]	4096
Impulsions / mm	20,5
Résolution [mm]	0,05

### Variantes standards préconisées (avec codeur incrémental, absolu)

Réf. de commande mesure à câble	Codeur monté	Interface	Tension d'aliment.	Raccordement	Résolution / Protocole	Options
D8.1xxx.2Z54.2000	Sendix 5000 (8.5000.B154.2000)	Push-pull + sign. complém.	10 ... 30 V DC	1 x connecteur M12 radial	2000 ppr	-
D8.1xxx.M324.G222	Sendix M5863 (8.M5863.4124.G222)	SSI	10 ... 30 V DC	connecteur M12 radial	4096 ppr / SSI-Code Gray	-
D8.1xxx.M824.2122	Sendix M5868 (8.M5868.4124.2122)	CANopen	10 ... 30 V DC	connecteur M12 radial	CANopen profil codeur DS406 V4.0	-

1) Type de câble **a** = 2 (synthétique) non disponible pour la plage de mesure 6 m.

**Mesure à câble C105**
**Compact-Line**
**Plage de mesure max. 6 m**
**Autres variantes (avec codeur absolu)**

Réf. de commande mesure à câble	Codeur monté	Interface	Tension d'aliment.	Raccordement	Résolution / Protocole	Options
D8.1xxx.F326.G223	Sendix F5863 (8.F5863.2126.G223)	SSI	10 ... 30 V DC	1 x connecteur M12 radial	4096 ppr / SSI-Code Gray	Touche SET + LED d'état
D8.1xxx.6326.G223	Sendix 5863 (8.5863.212.G223)	SSI	10 ... 30 V DC	1 x connecteur M12 radial	4096 ppr / SSI-Code Gray	Touche SET + LED d'état
D8.1xxx.F82E.2123	Sendix F5868 (8.F5868.212E.2123)	CANopen	10 ... 30 V DC	1 x connecteur M12 radial	CANopen profil codeur DS406 V3.2	Touche SET
D8.1xxx.6822.2123	Sendix 5868 (8.5868.2122.2123)	CANopen	10 ... 30 V DC	2 x connecteurs M12 radiaux	CANopen profil codeur DS406 V3.2	Touche SET
D8.1xxx.M834.3222	Sendix M5868 (8.M5868.4134.3222)	SAE J1939	10 ... 30 V DC	1 x connecteur M12 radial	SAE J1939	-
D8.1xxx.M844.4122	Sendix M5868 (8.M5868.4144.4122)	IO-Link	18 ... 30 V DC	1 x connecteur M12 radial	IO-Link	-
D8.1xxx.6832.3113	Sendix 5868 (8.5868.2132.3113)	PROFIBUS	10 ... 30 V DC	3 x connecteurs M12 radiaux	Profibus-DP V0 profil codeur Classe 2	Touche SET
D8.1xxx.68B2.B212	Sendix 5868 (8.5868.21B2.B212)	EtherCAT	10 ... 30 V DC	3 x connecteurs M12 radiaux	EtherCAT avec CoE 3.2.10	-
D8.1xxx.F8CN.C122	Sendix F5868 (8.F5868.21CN.C122)	PROFINET IO	10 ... 30 V DC	3 x connecteurs M12 axiaux	PROFINET profil codeur Version 4.2	-
D8.1xxx.F8AN.A222	Sendix F5868 (8.F5868.21AN.A222)	EtherNet/IP	10 ... 30 V DC	3 x connecteurs M12 axiaux	EtherNet/IP	-

**Réf. de commande avec codeur (analogique, plage de mesure réglable avec fonction fin de course)**
**D8.1 XXX . M1XX . XXXX**  
 Type **a** **b** **c** **d** **e** **f**
**a Types de câbles**

- 1 = Câble acier
- 2 = Para-Line <sup>1)</sup>
- 5 = Câble acier, gainé plastique

**b Plage de mesure**

- A1 = 3 m
- 04 = 4 m
- 05 = 5 m
- 06 = 6 m <sup>2)</sup>

**c Codeur monté**

- M1 = Sendix M5861, absolu <sup>2)</sup>

**d Interface de sortie**

- en fonction du codeur utilisé

**e Raccordement**

- en fonction du codeur utilisé

**f Résolution / Protocole / Options**

- en fonction du codeur utilisé

**Mécanisme de mesure à câble sans codeur**  
 indiquer 0 pour **c**, **d**, **e** + **f**

Exemple: D8.1106.0000.0000

**Variantes standards préconisées (avec codeur analogique, plage de mesure réglable avec fonction fin de course)**

Réf. de commande mesure à câble	Codeur monté	Interface	Tension d'aliment.	Raccordement	Résolution / Protocole	Option
D8.1xxx.M134.3512	Sendix M5861 (8.M5861.4134.3512)	analogique, 4 ... 20 mA	10 ... 30 V DC	connecteur M12 radial	12 bits / 4 ... 20 mA	plage de mesure réglable avec fonction fin <sup>3)</sup>
D8.1xxx.M144.4512	Sendix M5861 (8.M5861.4144.4512)	analogique, 0 ... 10 V	15 ... 30 V DC	connecteur M12 radial	12 bits / 0 ... 10 V	plage de mesure réglable avec fonction fin <sup>3)</sup>
D8.1xxx.M134.3612	Sendix M5861 (8.M5861.4134.3612)	analogique, 4 ... 20 mA	10 ... 30 V DC	connecteur M12 radial	12 bits / 4 ... 20 mA	plage de mesure réglable avec fonction fin <sup>3)</sup>
D8.1xxx.M144.4612	Sendix M5861 (8.M5861.4144.4612)	analogique, 0 ... 10 V	15 ... 30 V DC	connecteur M12 radial	12 bits / 0 ... 10 V	plage de mesure réglable avec fonction fin <sup>3)</sup>

**Réf. de commande avec capteur analogique (réglé à la plage de mesure de l'appareil)**
**D8.3 1 XX . XXX 2 . 0000**  
 Typ **a** **b** **c** **d**
**a Types de câbles**

- 1 = Câble acier (ø 0,6 mm)

**b Plage de mesure**

- 05 = 5 m
- 06 = 6 m

**c Sortie capteur analogique / Tension d'alimentation**

- R11 = 2 x 4 ... 20 mA / 10 ... 30 V DC
- R33 = 2 x potentiomètre 10 kΩ / max. 30 V DC

**d Raccordement**

- 2 = connecteur M12 radial, 8 broches

<sup>1)</sup> Type de câble **a** = 2 (synthétique) non disponible pour la plage de mesure 6 m.


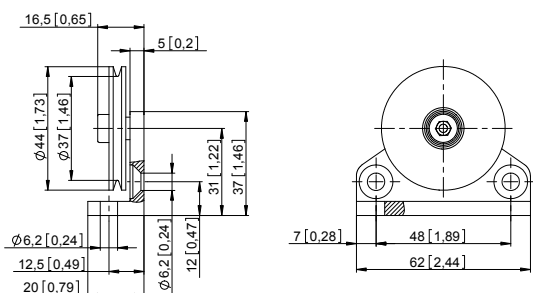
<sup>2)</sup> Avec l'option CCW.


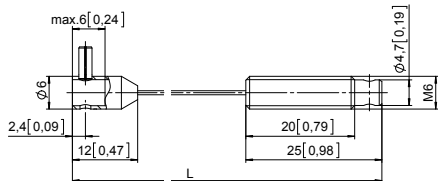
<sup>3)</sup> Plage de mesure non réglée à la livraison.

Description des fonctions de réglage de la plage de mesure et de fin de course, voir la fiche technique M5861.

<b>Mesure à câble C105</b>	<b>Compact-Line</b>	<b>Plage de mesure max. 6 m</b>
----------------------------	---------------------	---------------------------------

Accessoires pour les systèmes de mesure à câble	Cotes en mm [inch]	Réf. de commande
---	--------------------	------------------

<b>Galet de renvoi</b>  	<p>Caractéristiques techniques</p> <ul style="list-style-type: none"> <li>- Equerre de montage (aluminium anodisé)</li> <li>- Galet de renvoi (mat. plastique POM)</li> <li>- Roulement à billes (type 696-2R5)</li> </ul> <p>Etendue de la livraison:</p> <ul style="list-style-type: none"> <li>- 2 vis à tête fraisée pour fixation latérale</li> <li>- 2 vis CHC pour fixation sur une surface plane</li> </ul> 	<b>8.0000.7000.0045</b>
---	--	-------------------------

<b>Rallonges de câble</b> (autres sur demande) 		<p>Câble acier 2 m [6.56']</p> <p>Câble acier 5 m [16.40']</p> <p>Câble acier 10 m [32.81']</p> <p>Câble synthétique 2 m [6.56']</p>	<p><b>8.0000.7000.0033</b></p> <p><b>8.0000.7000.0034</b></p> <p><b>8.0000.7000.0035</b></p> <p><b>8.0000.7000.0032</b></p>
--	--	--	---

Câbles et connecteurs	Réf. de commande
-----------------------	------------------

<b>Câbles préconfectionnés</b>  <p>Connecteur femelle M12 avec écrou de racc., 4 broches, codage A, droit extrémité libre câble PUR 2 m [6.56']</p> <p>Connecteur femelle M12 avec écrou de racc., 5 broches, codage A, droit extrémité libre câble PVC 2 m [6.56']</p> <p>Connecteur mâle M12 avec filetage externe, 4 broches, codage D, droit extrémité libre câble PUR 2 m [6.56']</p> <p>Connecteur femelle M12 avec écrou de racc., 8 broches, codage A, droit extrémité libre câble PVC 2 m [6.56']</p>	<p><b>05.00.6061.6211.002M</b></p> <p><b>05.00.6081.2211.002M</b></p> <p><b>05.00.6031.4411.002M</b></p> <p><b>05.00.6041.8211.002M</b></p>
--	---

<b>Connecteurs</b>  <p>Connecteur femelle M12 avec écrou de racc., 5 broches, codage A, droit (métal)</p> <p>Connecteur femelle M12 avec écrou de racc., 5 broches, codage A, droit (métal/plastique)</p> <p>Connecteur femelle M12 avec écrou de racc., 5 br., codage A, droit (métal, Homologation Ex)</p>	<p><b>8.0000.5116.0000</b></p> <p><b>05.B-8151-0/9</b></p> <p><b>8.0000.5121.0000.Ex</b></p>
--	--

Vous trouverez d'autres câbles et connecteurs Kübler à l'adresse suivante : [kuebler.com/connectique](http://kuebler.com/connectique)

# Technique de mesure linéaire

<b>Mesure à câble C105</b>	<b>Compact-Line</b>	<b>Plage de mesure max. 6 m</b>
----------------------------	---------------------	---------------------------------

## Caractéristiques techniques

Caractéristiques mécaniques	
Plage de mesure	3000 ... 6000 mm
Vitesse max.	3000 mm/s
Accélération max.	23,5 m/s <sup>2</sup>
Force de traction $F_{min}$	8 N
Répétabilité	±0,25 mm
Températures de travail	avec codeur
	avec capteur analogique
Poids	env. 800 g [28,22 oz]
Circonférence du tambour	200 mm
Câble	Para-Line
	câble acier

Caractéristiques électriques capteur analogique R11	
Tension d'alimentation	10 ... 30 V DC
Courant de sortie	4 ... 20 mA (2x)
	20 ... 4 mA (2x)
	4 ... 20 mA + 20 ... 4 mA

**Vous trouverez les caractéristiques électriques et le raccordement dans la fiche technique du codeur utilisé.**

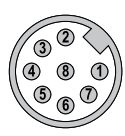
Caractéristiques électriques capteur analogique R33	
Sortie analogique	2 x Potentiomètre
Sortie	10 kΩ
Tension d'alimentation	max. 30 V DC
Charge admissible	2 W à 70 °C
Tolérance de résistance	±5 %
Résistance terminale standard	0.5% ou 1 Ω
Tolérance de linéarité	±0.25 %

Homologations		
Conformité CE selon	Directive CEM	2014/30/EU
	Directive RoHS	2011/65/EU

### Raccordement (sortie analogique)

Capteur analogique <b>R11</b> , redondant (2 x 4 ... 20 mA)	Connecteur M12, 8 broch.	Signal:	+V 1	I <sub>out 1</sub>	+V 2	I <sub>out 2</sub>	n.c.	n.c.	n.c.	n.c.	
		Broche:	1	3	5	7	2	4	6	8	
			R/I convertisseur 1		R/I convertisseur 2						
Capteur analogique <b>R33</b> , redondant (2 x Potentiomètre 1 kΩ)	Connecteur M12, 8 broch.	Signal:	+V 1	Out 1	0 V 1	n.c.	+V 2	Out 2	0 V 2	n.c.	
		Broche:	1	2	3	4	5	6	7	8	
			Potentiomètre 1				Potentiomètre 2				

### Vue du connecteur côté broches



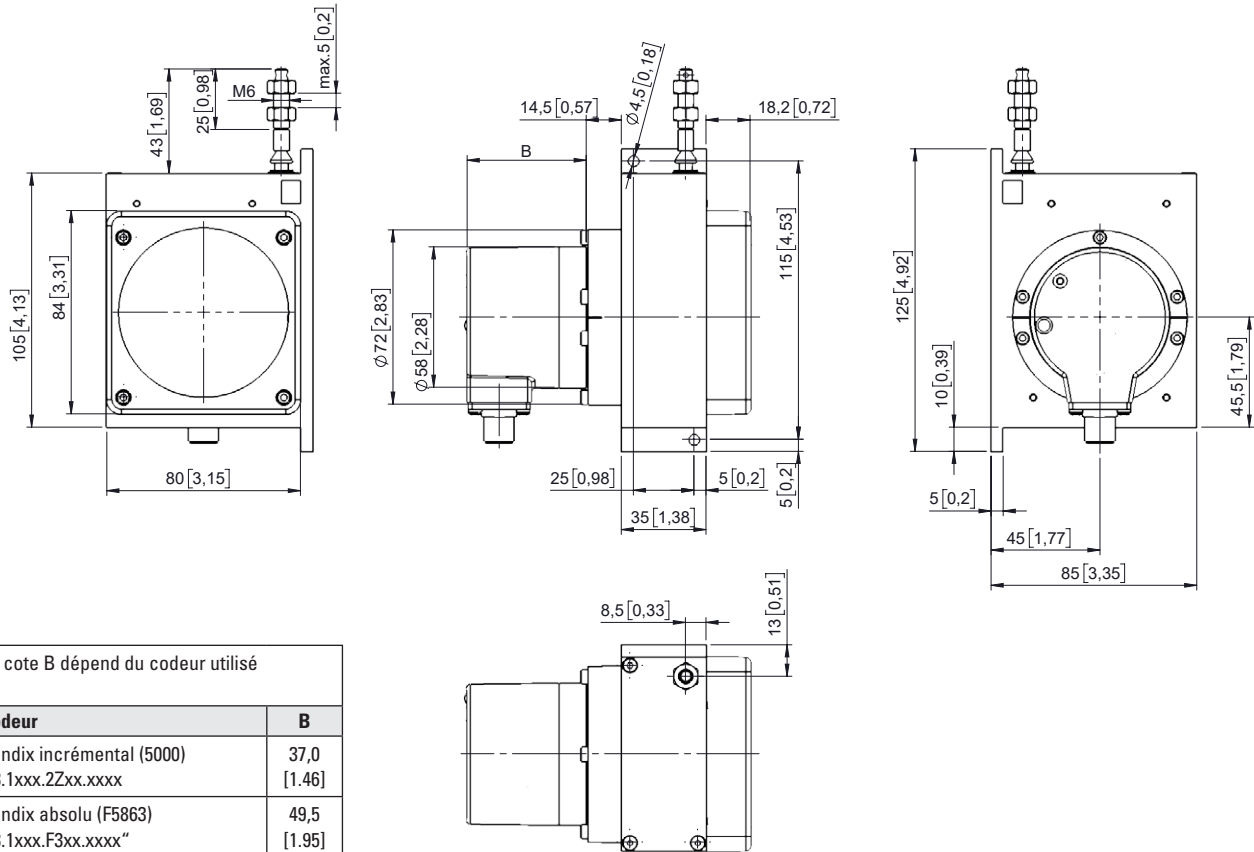
Connecteur M12, 8 broches

**Mesure à câble C105**      **Compact-Line**      **Plage de mesure max. 6 m**

## Dimensions

Cotes en mm [pouces]

### Mécanisme de mesure à câble avec codeur



La cote B dépend du codeur utilisé

Codeur	B
Sendix incrémental (5000) D8.1xxx.2Zxx.xxxx	37,0 [1.46]
Sendix absolu (F5863) D8.1xxx.F3xx.xxxx"	49,5 [1.95]
Sendix absolu (5863) D8.1xxx.63xx.xxxx	49,5 [1.95]
Sendix absolu (F5868, CANopen) D8.1xxx.F8xx.21xx	70,0 [2.76]
Sendix absolu (F5868, EtherNet/IP) D8.1xxx.F8xx.A2xx	59,5 [2.34]
Sendix absolu (F5868, EtherNet/IP) D8.1xxx.68xx.A2xx	77,2 [3.04]
Sendix absolu (F5868, EtherNet/IP) D8.1xxx.Mxxx.xxxx	49,8 [1.96]

### Dimensions

Cotes en mm [pouces]

### Mécanisme de mesure à câble avec capteur analogique

