

Seilzuggeber B80 **Performance-Line** **Messlänge max. 3 m**



Der Seilzuggeber B80 ist bis zu einer Messlänge von 3 Metern einsetzbar.

Dieser Seilzug ist kombinierbar mit den bewährten Kübler Sendix Drehgebern mit inkrementaler oder absoluter Schnittstelle sowie mit analogen Sensoren.



Robust

- Das titaneloxierte Aluminium-Gehäuse und die Edelstahlseile ermöglichen einen Einsatz auch unter extremen Bedingungen.
- Verschleißarmer Seilaustritt durch spezielle Gleitlagerführung.
- Verschiedene Seilarten und Seilbefestigungen.

Vielseitig

- Hohe Verfahrgeschwindigkeit bis max. 10 m/s.
- Hohe Beschleunigung bis max. 140 m/s².
- Schnelle Befestigung durch 2 Schrauben.
- Verschiedene Anschlussarten verfügbar.
- Austauschbare Drehgeber (Wechselmontage).

Bestellschlüssel mit Drehgeber (inkremental, absolut)

D8.XB1.XXXX.XXXX.XXXX

- | | | | |
|--|--|---|--|
| <p>a <i>Mechanik</i>
2 = Wechselmontage ¹⁾
4 = Festmontage ²⁾</p> <p>b <i>Messbereich</i>
0100 = 1000 mm
0200 = 2000 mm
0300 = 3000 mm</p> | <p>c <i>Angebauter Drehgeber</i>
00 = Sendix 5000, inkremental
M3 = Sendix M5863, absolut
F3 = Sendix F5863, absolut
63 = Sendix 5863, absolut
M8 = Sendix M5868, absolut
F8 = Sendix F5868, absolut
68 = Sendix 5868, absolut
S8 = Sendix S5868FS3 absolut ³⁾</p> | <p>d <i>Ausgangsschaltung</i>
abhängig vom verwendeten Drehgeber</p> <p>e <i>Anschlussart</i>
abhängig vom verwendeten Drehgeber</p> <p>f <i>Auflösung / Protokoll / Optionen</i>
abhängig vom verwendeten Drehgeber</p> | <p><i>Optional auf Anfrage</i></p> <ul style="list-style-type: none"> - Andere Messbereiche - Seildurchmesser 1 mm - Andere Seilbefestigungen: M4-Gewinde, Ringöse oder Karabinerring - Geänderte Kabel- bzw. Steckerorientierung - Geänderte Seilaustrittsrichtung - Schutzart Sensor IP67 - Verbesserte Linearität 0,02 % |
|--|--|---|--|

Standardauflösung für Seilzug mit inkrementalem Drehgeber Sendix 5000			
Trommelumfang [mm]	200	200	200
Impulse / Umdrehung [ppr]	200	2000	4000
Impulse / mm	1	10	20
Auflösung [mm]	1	0,1	0,05

Standardauflösung für Seilzug mit absolutem Drehgeber Sendix M5863 (12 bit ST) bzw. M5868 (12 bit ST, programmierbar über Bus)	
Trommelumfang [mm]	200
Impulse / Umdrehung [ppr]	4096
Impulse / mm	20,5
Auflösung [mm]	0,05

1) Seilzugmechanik mit Klemmflansch. Drehgeber kann durch Kunde gewechselt werden.
2) Drehgeber kann nur werkseitig gewechselt werden.
3) das Gesamtsystem Seilzugmechanik + Drehgeber ist nicht SIL3 zertifiziert.

Seilzuggeber B80 **Performance-Line** **Messlänge max. 3 m**

Empfohlene Standardvarianten (mit Drehgeber inkremental, absolut)

Bestell-Nr. Seilzuggeber	Angebauter Drehgeber	Schnittstelle	Versorgungsspannung	Anschlussart	Auflösung / Protokoll	Option
D8.xB1.xxxx.0054.2000	Sendix 5000 (8.5000.8354.2000)	Gegentakt mit Invertierung	10 ... 30 V DC	1 x M12-Stecker radial	2000 ppr	-
D8.xB1.xxxx.M324.G222	Sendix M5863 (8.M5863.3524.G222)	SSI	10 ... 30 V DC	1 x M12-Stecker radial	4096 ppr / SSI-Gray-Code	-
D8.xB1.xxxx.M824.2122	Sendix M5868 (8.M5868.3524.2122)	CANopen	10 ... 30 V DC	1 x M12-Stecker radial	CANopen Encoderprofil DS406 V4.0	-

Weitere Varianten (mit Drehgeber absolut)

Bestell-Nr. Seilzuggeber	Angebauter Drehgeber	Schnittstelle	Versorgungsspannung	Anschlussart	Auflösung / Protokoll	Option
D8.xB1.xxxx.F326.G223	Sendix F5863 (8.F5863.1226.G223)	SSI	10 ... 30 V DC	1 x M12-Stecker radial	4096 ppr / SSI-Gray-Code	Set-Taste + Status LED
D8.xB1.xxxx.6326.G223	Sendix 5863 (8.5863.1226.G223)	SSI	10 ... 30 V DC	1 x M12-Stecker radial	4096 ppr / SSI-Gray-Code	Set-Taste + Status LED
D8.xB1.xxxx.F82E.2123	Sendix F5868 (8.F5868.122E.2123)	CANopen	10 ... 30 V DC	1 x M12-Stecker radial	CANopen Encoder-Profil DS406 V3.2	Set-Taste
D8.xB1.xxxx.6822.2123	Sendix 5868 (8.5868.1222.2123)	CANopen	10 ... 30 V DC	2 x M12-Stecker radial	CANopen Encoder-Profil DS406 V3.2	Set-Taste
D8.xB1.xxxx.M834.3222	Sendix M5868 (8.M5868.3534.3222)	SAE J1939	10 ... 30 V DC	1 x M12-Stecker radial	SAE J1939	-
D8.xB1.xxxx.M844.4122	Sendix M5868 (8.M5868.3544.4122)	IO-Link	18 ... 30 V DC	1 x M12-Stecker radial	IO-Link	-
D8.xB1.xxxx.6832.3113	Sendix 5868 (8.5868.1232.3113)	PROFIBUS	10 ... 30 V DC	3 x M12-Stecker radial	Profibus-DP V0 Encoder-Profil Class 2	Set-Taste
D8.xB1.xxxx.68B2.B212	Sendix 5868 (8.5868.12B2.B212)	EtherCAT	10 ... 30 V DC	3 x M12-Stecker radial	EtherCAT mit CoE 3.2.10	-
D8.xB1.xxxx.F8CN.C122	Sendix F5868 (8.F5868.12CN.C122)	PROFINET IO	10 ... 30 V DC	3 x M12-Stecker axial	PROFINET Encoder-Profil Version 4.2	-
D8.xB1.xxxx.F8AN.A222	Sendix F5868 (8.F5868.12AN.A222)	EtherNet/IP	10 ... 30 V DC	3 x M12-Stecker axial	EtherNet/IP	-
D8.xB1.xxxx.S8CN.C111	Sendix S5868 (8.S5868FS3.12CN.C111)	PROFINET IO	10 ... 30 V DC	3 x M12-Stecker axial	PROFINET IO / PROFIsafe (das Gesamtsystem Seilzugmechanik + Drehgeber ist nicht SIL3 zertifiziert)	-

Bestellschlüssel mit Drehgeber (analog, skalierbar mit Endschaltefunktion)

D8.XB1.XXXX.M1XX.XXXX

- a** *Mechanik*
2 = Wechselsmontage ¹⁾
4 = Festmontage ²⁾
 - b** *Messbereich*
0100 = 1000 mm
0200 = 2000 mm
0300 = 3000 mm
 - c** *Angebauter Drehgeber*
M1 = Sendix M5861, absolut ³⁾
 - d** *Ausgangsschaltung*
abhängig vom verwendeten Drehgeber
 - e** *Anschlussart*
abhängig vom verwendeten Drehgeber
 - f** *Auflösung / Protokoll / Optionen*
abhängig vom verwendeten Drehgeber
- Optional auf Anfrage*
- Andere Messbereiche
 - Seildurchmesser 1 mm
 - Andere Seilbefestigungen (Seilclip = Standard): Ringöse, M4-Gewinde oder Karabinerring
 - Geänderte Kabel- bzw. Steckerorientierung
 - Geänderte Seilaustrittsrichtung
 - Schutzart Sensor IP67

Empfohlene Standardvarianten (mit Drehgeber analog, skalierbar mit Endschaltefunktion)


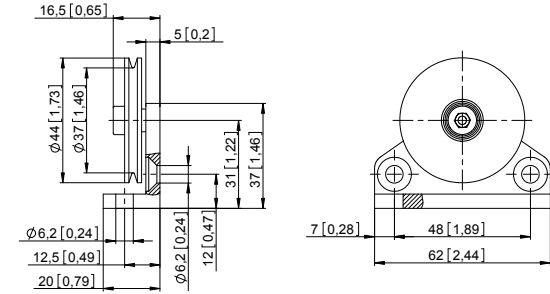

Bestell-Nr. Seilzuggeber	Angebauter Drehgeber	Schnittstelle	Versorgungsspannung	Anschlussart	Auflösung / Protokoll	Option
D8.xB1.xxxx.M134.3612	Sendix M5861 (8.M5861.3534.3612)	Analog, 4 ... 20 mA	10 ... 30 V DC	M12-Stecker radial	12 Bit / 4 ... 20 mA	Skalierbar ohne Endschaltefunktion ⁴⁾
D8.xB1.xxxx.M144.4612	Sendix M5861 (8.M5861.3544.4612)	Analog, 0 ... 10 V	15 ... 30 V DC	M12-Stecker radial	12 Bit / 0 ... 10 V	Skalierbar ohne Endschaltefunktion ⁴⁾
D8.xB1.xxxx.M134.3512	Sendix M5861 (8.M5861.3534.3512)	Analog, 4 ... 20 mA	10 ... 30 V DC	M12-Stecker radial	12 Bit / 4 ... 20 mA	Skalierbar mit Endschaltefunktion ⁵⁾
D8.xB1.xxxx.M144.4512	Sendix M5861 (8.M5861.3544.4512)	Analog, 0 ... 10 V	15 ... 30 V DC	M12-Stecker radial	12 Bit / 0 ... 10 V	Skalierbar mit Endschaltefunktion ⁵⁾

1) Seilzugmechanik mit Klemmfansch. Drehgeber kann durch Kunde gewechselt werden.
2) Drehgeber kann nur werkseitig gewechselt werden.
3) Mit ccw-Option.

4) Auslieferungszustand ist skaliert auf Messbereich. Beschreibung für Skalier- und Endschaltefunktion siehe Datenblatt M5861.
5) Auslieferungszustand ist unskaliert. Beschreibung für Skalier- und Endschaltefunktion siehe Datenblatt M5861.

Seilzuggeber B80	Performance-Line	Messlänge max. 3 m
-------------------------	-------------------------	---------------------------

Bestellschlüssel mit analogem Sensor (skaliert auf Messbereich)	D8.3B1 . XXXX . XXX X . 0000 <small>Typ a b c</small>
a Messbereich 0100 = 1000 mm 0200 = 2000 mm 0300 = 3000 mm	b Ausgang Analogsensor / Versorgungsspannung A11 = 4 ... 20 mA / 12 ... 30 V DC A22 = 0 ... 10 V / 12 ... 30 V DC A33 = Potentiometer 1 kΩ / max. 30 V DC c Anschlussart 1 = Kabel axial, 2 m PVC 3 = M12-Stecker axial, 4-polig
Optional auf Anfrage - Andere Messbereiche - Seildurchmesser 1 mm - Andere Seilbefestigungen (Seilclip = Standard): Ringöse, M4-Gewinde oder Karabinerring - Geänderte Kabel- bzw. Steckerorientierung - Geänderte Seilaustrittsrichtung - Schutzart Sensor IP67 - Erhöhter Temperaturbereich -40 °C ... +85 °C und -20 °C ... +120 °C	

Zubehör für Seilzuggeber	Maße in mm [inch]	Bestell-Nr.
Umlenkrolle 	Technische Daten: - Montagewinkel (Aluminium eloxiert) - Umlenkrolle (Kunststoff POM) - Kugellager (Type 696-2R5)	Lieferumfang: - 2 x Senkschrauben für seitliche Befestigung - 2 x Inbus-Schrauben für Befestigung auf einer ebenen Fläche 8.0000.7000.0045
		
Seilverlängerung (weiter auf Anfrage)	0,5 m mit Clip 1,0 m mit Clip 2,0 m mit Clip	8.0000.7000.0051 8.0000.7000.0052 8.0000.7000.0054
		
Kabel und Steckverbinder		Bestell-Nr.
Konfektionierte Kabel	M12 Buchse mit Überwurfmutter, 5-polig, A-codiert, gerade Ende offen 2 m PVC-Kabel M12 Stift mit Außengewinde, 4-polig, D-codiert, gerade Ende offen 2 m PUR-Kabel	05.00.6081.2211.002M 05.00.6031.4411.002M
Steckverbinder	M12 Buchse mit Überwurfmutter, 5-polig, A-codiert, gerade (Metall) M12 Buchse mit Überwurfmutter, 5-polig, A-codiert, gerade (Metall/Kunststoff) M12 Buchse mit Überwurfmutter, 5-polig, A-codiert, gewinkelt (Kunststoff)	8.0000.5116.0000 05.B-8151-0/9 05.B-8251-0/9

Weitere Kübler Kabel und Steckverbinder finden Sie unter: kuebler.com/anschlusstechnik

Seilzuggeber B80	Performance-Line	Messlänge max. 3 m
-------------------------	-------------------------	---------------------------

Technische Daten

Mechanische Kennwerte (Seilzugmechanik)				
Messbereich		1000 mm	2000 mm	3000 mm
Auszugskraft	F_{\min}	6,9 N	6,4 N	6,9 N
	F_{\max}	8,3 N	7,8 N	9,8 N
Geschwindigkeit max.		10 m/s	10 m/s	10 m/s
Beschleunigung max.		140 m/s ²	140 m/s ²	140 m/s ²
Linearität				
mit analogem Sensor		±0,15 %	±0,1 %	±0,1 %
mit Drehgeber		±0,05 %	±0,05 %	±0,05 %
		±0,02 % ¹⁾	±0,02 % ¹⁾	±0,02 % ¹⁾
Gewicht		ca. 750 g (abh. vom angeschlossenen Sensor/Drehgeber)		
Material	Gehäuse	titaneloxiertes Aluminium		
	Seil	Edelstahl \varnothing 0,5 mm \varnothing 1 mm als Sonderausführung bis Messbereich 1500 mm realisierbar (weitere Seilarten auf Anfrage)		
Schutzart nach EN 60529		IP65 (Sensor)		

Elektrische Kennwerte (Digitalausgang)
Die elektrischen Kennwerte der Seilzugmechanik mit Digitalausgang entnehmen Sie bitte den Datenblättern der Drehgeber.

Zulassungen	
CE-konform gemäß	
EMV-Richtlinie	2014/30/EU
RoHS-Richtlinie	2011/65/EU

Elektrische Kennwerte (analoger Sensor, skaliert auf Messbereich)			
Variante	A22	A11	A33
Analogausgang	0 ... 10 V	4 ... 20 mA	Potentiometer
Ausgang	0 ... 10 V / galvanisch getrennt, 4-Leiter	4 ... 20 mA / 2-Leiter	1 k Ω
Versorgungsspannung	12 ... 30 V DC	12 ... 30 V DC	max. 30 V DC
Empfohlener Schleiferstrom	–	–	< 1 μ A
Stromaufnahme max.	22,5 mA (ohne Last)	50 mA	–
Verpolschutz	ja	ja	–
Arbeitstemperatur	-20 °C ... +85 °C	-20 °C ... +85 °C	-20 °C ... +85 °C
	-40 °C ... +85 °C ²⁾	-40 °C ... +85 °C ²⁾	-40 °C ... +85 °C ²⁾
			-20 °C ... +120 °C ²⁾

1) Auf Anfrage für Drehgeber-Variante (siehe Bestellschlüssel **C**):
00 in Kombination mit Wechselmontage (Bestellschlüssel **a** = 2) oder Festmontage (Bestellschlüssel **a** = 4)
F3, F3, F8, F8 in Kombination mit Wechselmontage (Bestellschlüssel **a** = 2)
 2) Optional auf Anfrage.

Seilzuggeber B80	Performance-Line	Messlänge max. 3 m
-------------------------	-------------------------	---------------------------

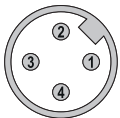
Anschlussbelegung (Analogausgang)

Analogsensor A11 (4 ... 20 mA)			R/I-Wandler					
			Signal:	+V	n.c.	I _{out}		n.c.
			Kabel ¹⁾	Aderfarbe:	BN	WH		BU
	M12 Stecker, 4 polig	Pin:	1	2	3	4		

Analogsensor A22 (0 ... 10 V DC)			R/U-Wandler					
			Signal:	+V	U _{out}	0 V		0 V _{out}
			Kabel ¹⁾	Aderfarbe:	BN	WH		BU
	M12 Stecker, 4 polig	Pin:	1	2	3	4		

Analogsensor A33 (Potentiometer 1 kΩ)			Potentiometer					
			Signal:	+V	Out	0 V		n.c.
			Kabel ¹⁾	Aderfarbe:	BN	WH		BU
	M12 Stecker, 4 polig	Pin:	1	2	3	4		

Ansichten Steckseite, Stiftkontakteinsatz



M12-Stecker, 4-polig

Seilzuggeber B80

Performance-Line

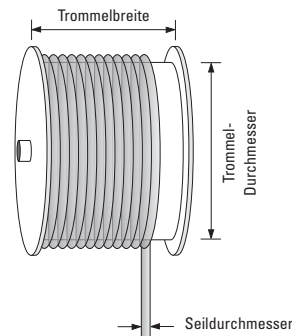
Messlänge max. 3 m

Technik im Detail

Funktionsprinzip

Aufbau

Kernstück eines Seilzuggebers ist eine gelagerte Trommel, auf deren Umfang ein Seil aufgewickelt ist. Das Aufwickeln erfolgt über eine Federrückstellung.



Hinweis

Ein Überfahren der maximalen Auszugslänge des Seilzuges führt zu Beschädigungen an Seil und Mechanik.

Seilbefestigungen

Clip
D8.xx1.xxxx.xxxx



M4-Gewinde
D8.xxA.xxxx.xxxx



Ringöse
D8.xxJ.xxxx.xxxx



Karabinerring
D8.xxM.xxxx.xxxx



Drallfänger, kugelgelagert
(kein Verdrehen des Messseils
bei der Installation)

Stoppergummi

Messeil

Seilarten

- V2A, \varnothing 0,5 mm (Standard)

Optional auf Anfrage:

- V4A, \varnothing 0,51 mm

- Coramid, \varnothing 0,6 mm

- V4A kunststoffummantelt, 1,0 mm (V4A = \varnothing 0,81 mm)



Seilverlängerungen

Zur optimale Ausnutzung des Messbereichs durch Erweiterung der Seillänge, um z.B. einen Vorauszug in der Applikation realisieren zu können. Vor allem in Kombination mit analogen Schnittstellen.



Seilzuggeber B80 **Performance-Line** **Messlänge max. 3 m**

Technik im Detail

Applikationsspezifische Installationsmöglichkeiten

Umlenkrolle

Umlenkrolle

Wechselmontage

Einfache Anpassung der Stecker- oder Kabelausrichtung. Tauschen von Einzelkomponenten möglich.

Anforderung an Drehgeber:

- Klemmflansch \varnothing 58 mm
- Welle 10 x 20 mm

Individueller Seilaustritt

Seilaustritt oben 0°
D8.xx**1**.xxxx.xxxx.xxxx

Seilaustritt rechts 90°
D8.xx**C**.xxxx.xxxx.xxxx

Seilaustritt links 270°
D8.xx**D**.xxxx.xxxx.xxxx

Seilaustritt unten 180°
D8.xx**E**.xxxx.xxxx.xxxx

Individuelle Kabel- / Steckerorientierung auf Anfrage

Seilzuggeber B80

Performance-Line

Messlänge max. 3 m

Maßbilder

Maße in mm [inch]

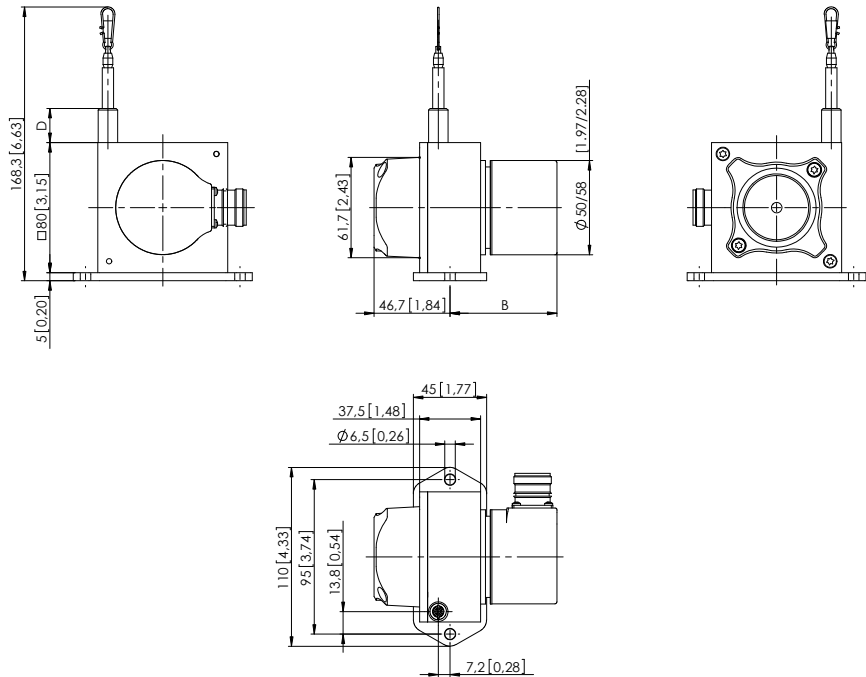
Seilzugmechanik mit Drehgeber Fixmontage

Das Maß D ist vom Messbereich des Seilzugs abhängig

Messbereich	D
1000 mm	21
2000 mm	21
3000 mm	35

Das Maß B ist vom verwendeten Drehgeber abhängig

Drehgeber	B
Sendix inkremental (5000) D8.4B1.xxxx.00xx.xxxx	55,75
Sendix absolut (F5863) D8.4B1.xxxx.F3xx.xxxx	68,25
Sendix absolut (5863) D8.4B1.xxxx.63xx.xxxx	68,25
Sendix absolut (F5868, CANopen) D8.4B1.xxxx.F8xx.21xx	88,25
Sendix absolut (F5868, EtherNet/IP) D8.4B1.xxxx.F8xx.A2xx	76,75
Sendix absolut (5868) D8.4B1.xxxx.68xx.xxxx	95,35
Sendix absolut (M586x) D8.4B1.xxxx.Mxxx.xxxx	68,45



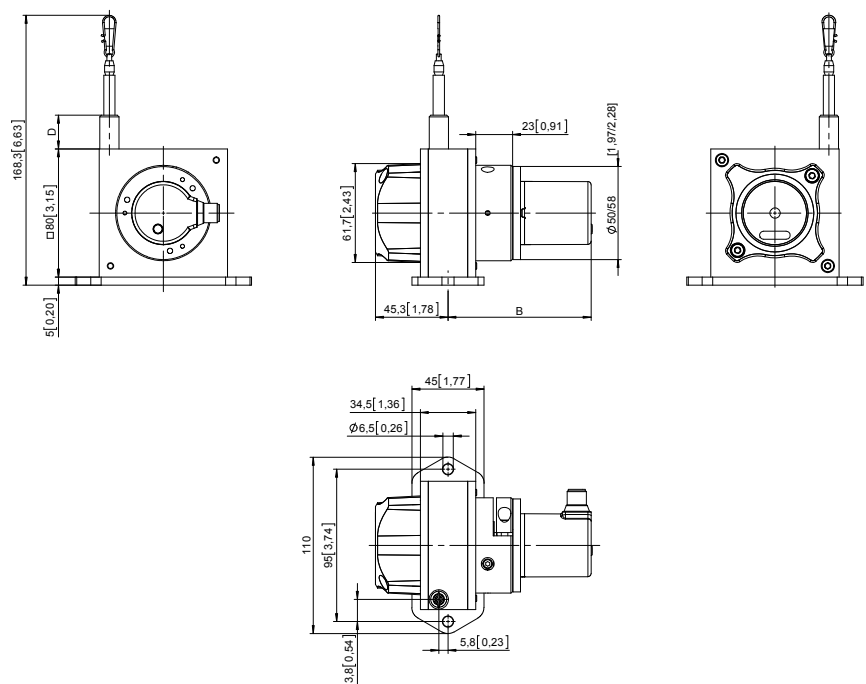
Seilzugmechanik mit Drehgeber Wechselmontage, Klemmflansch

Das Maß D ist vom Messbereich des Seilzugs abhängig

Messbereich	D
1000 mm	21
2000 mm	21
3000 mm	35

Das Maß B ist vom verwendeten Drehgeber abhängig

Drehgeber	B
Sendix inkremental (5000) D8.2B1.xxxx.00xx.xxxx	78,75
Sendix absolut (F5863) D8.2B1.xxxx.F3xx.xxxx	91,25
Sendix absolut (5863) D8.2B1.xxxx.63xx.xxxx	91,25
Sendix absolut (F5868, CANopen) D8.2B1.xxxx.F8xx.21xx	111,25
Sendix absolut (F5868, EtherNet/IP) D8.2B1.xxxx.F8xx.A2xx	99,75
Sendix absolut (5868) D8.2B1.xxxx.68xx.xxxx	118,35
Sendix absolut (M586x) D8.2B1.xxxx.Mxxx.xxxx	91,45

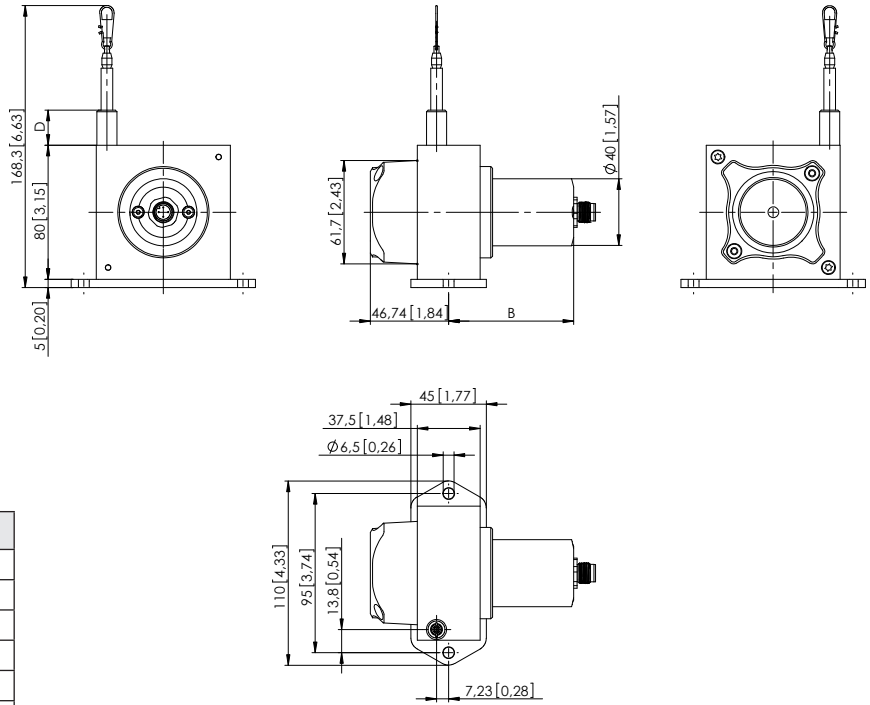


Seilzuggeber B80 **Performance-Line** **Messlänge max. 3 m**

Maßbilder

Maße in mm [inch]

Seilzugmechanik mit analogem Sensor (skaliert auf Messbereich)



Sensortyp	Messlänge	B	D
Potentiometer	1000 mm	74	21
	2000 mm	74	21
	3000 mm	102,5	35
4 ... 20 mA	1000 mm	87,5	21
	2000 mm	87,5	21
0 ... 10 V	1000 mm	87,5	21
	2000 mm	102,3	35