

Codeurs incrémentaux

Grand arbre creux Robustes, optiques	A02H (arbre creux)	Push-Pull / RS422 / SinCos
---	---------------------------	-----------------------------------



Le codeur incrémental Heavy Duty A02H se distingue par son extrême robustesse et sa construction compacte.

Sa conception particulière le destine à toutes les applications exposées aux conditions environnementales les plus rudes.



Vitesse de rotation élevée



Niveau de protection élevé



Charge élevée sur l'arbre



Résistant aux chocs / aux vibrations



Résistant aux champs magnétiques



Capteur optique

Robustesse Heavy Duty

- Montage spécial de l'arbre, avec roulements immobilisés.
- Bague de serrage équilibrée en acier inoxydable.
- Des inserts isolants sont disponibles en option pour protéger le codeur des courants d'arbre.

Compact et polyvalent

- Profondeur de montage de 49 mm seulement.
- Raccordement par câble ou par connecteur M12, M23, Sub-D ou MIL.
- Avec interface Push-Pull, RS422 ou SinCos.

Ref. de commande

Arbre creux

8.A02H . XXXX . XXXX
Type a b c d e

a Bride

- 1 = sans élément de fixation
- 2 = avec élément élastique court
- 3 = avec élément élastique long
- 5 = avec bras flexible long

6 = avec bras flexible court ¹⁾

b Arbre creux traversant

- C = ø 20 mm [0.79"]
- 6 = ø 24 mm [0.94"]
- 5 = ø 25 mm [0.98"]
- 3 = ø 28 mm [1.10"]
- A = ø 30 mm [1.18"]
- H = ø 35 mm [1.38"]
- 2 = ø 38 mm [1.50"]
- B = ø 40 mm [1.57"]
- 1 = ø 42 mm [1.65"]
- 4 = ø 1"

D = ø 1/2" ¹⁾

E = ø 5/8" ¹⁾

F = ø 3/4" ¹⁾

G = ø 1 1/8" ¹⁾

N = ø 1 1/4" ¹⁾

c Etage de sortie (avec sign. complémentés) / Tension d'alimentation

- 1 = RS422 / 5 V DC
- 4 = RS422 / 10 ... 30 V DC
- 5 = Push-Pull / 5 ... 30 V DC
- 3 = Push-Pull / 10 ... 30 V DC
- 8 = SinCos, 1 Vpp / 5 V DC
- 9 = SinCos, 1 Vpp / 10 ... 30 V DC
- A = Push-Pull (compatible 7272) / 5 ... 30 V DC

D = RS422 / 5 ... 30 V DC ¹⁾

d Type de raccordement

- 1 = câble radial, 1 m [3.28'], PVC
- A = câble radial, longueur spéciale PVC *)
- 2 = connecteur M23 radial, 12 broches
- E = connecteur M12 radial, 8 broches
- G = connecteur Sub-D, mâle, 9 broches, double rangée ²⁾
- R = connecteur M12 radial, 5 broches ⁴⁾

K = connecteur MIL, 7 broches ¹⁾⁴⁾

D = connecteur MIL, 10 broches ¹⁾

*) Longueurs spéciales disponibles (types de raccordement A):

2, 3, 5, 8, 10, 15 m [6.56, 9.84, 16.40, 26.25, 32.80, 49.21']

Extension de la réf. de commande .XXXX = longueur en dm

ex.: 8.A02H.111A.2048.0030 (pour longueur de câble 3 m)

e Impulsions par tour

- 50, 360, 512, 600, 1000, 1024, 1500, 2000, 2048, 2500, 4096, 5000 (ex. 360 impulsions => 0360)

Exécution SinCos possible uniquement pour des impulsions par tour ≥ 1024

En option sur demande

- autres nombres d'impulsions - Ex 2/22 ³⁾

1) Version US.

2) Protection IP40.

3) Pour les types de raccordement par câble, matière des câbles PUR.

4) Sans inversion, ne peut être combiné avec SinCos.

Codeurs incrémentaux

Grand arbre creux Robustes, optiques	A02H (arbre creux)	Push-Pull / RS422 / SinCos
---	---------------------------	-----------------------------------

Accessoires de montage pour codeurs à arbre creux	Cotes en mm [pouces]	Réf. de commande
Pige anti-rotation, ø 6 mm pour bride avec élément anti-rotation (type de bride 2 + 3)	avec filetage de montage 	8.0010.4700.0003

Bras de fixation flexible	70 mm [2.76"]	100 mm [3.94"]	150 mm [5.91"]	Réf. de commande											
	8.0010.40S0.0000	8.0010.40T0.0000	8.0010.40U0.0000												
1 Vis CHc M2,5 x 6 [0.24] 2 Rondelle éventail															
	<table border="1"> <thead> <tr> <th>Bras de fixation</th> <th>L1</th> <th>L2</th> </tr> </thead> <tbody> <tr> <td>70 mm [2.76"]</td> <td>64 ... 74 [2.51 ... 2.91]</td> <td>82 ... 92 [3.23 ... 3.62]</td> </tr> <tr> <td>100 mm [3.94"]</td> <td>94 ... 104 [3.70 ... 4.09]</td> <td>112 ... 122 [4.41 ... 4.80]</td> </tr> <tr> <td>150 mm [5.91"]</td> <td>144 ... 154 [5.67 ... 6.06]</td> <td>162 ... 172 [6.38 ... 6.77]</td> </tr> </tbody> </table>	Bras de fixation	L1	L2	70 mm [2.76"]	64 ... 74 [2.51 ... 2.91]	82 ... 92 [3.23 ... 3.62]	100 mm [3.94"]	94 ... 104 [3.70 ... 4.09]	112 ... 122 [4.41 ... 4.80]	150 mm [5.91"]	144 ... 154 [5.67 ... 6.06]	162 ... 172 [6.38 ... 6.77]		
Bras de fixation	L1	L2													
70 mm [2.76"]	64 ... 74 [2.51 ... 2.91]	82 ... 92 [3.23 ... 3.62]													
100 mm [3.94"]	94 ... 104 [3.70 ... 4.09]	112 ... 122 [4.41 ... 4.80]													
150 mm [5.91"]	144 ... 154 [5.67 ... 6.06]	162 ... 172 [6.38 ... 6.77]													


Bras flexible court	Réf. de commande
	8.0010.4T00.0000
1 Élément ressort plié 2 Ecrin hexagonal 3/8 - 16 UNC 3 Rondelle (isolante) 4 Vis à tête hexagonale 3/8 16 UNC x 1" 5 Rondelle D10,4 x 15 x 15	


Stator anti-rotation	Réf. de commande
	8.0010.40V0.0000


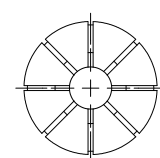
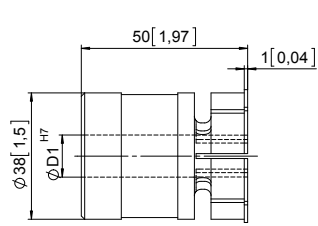
Codeurs incrémentaux

Grand arbre creux Robustes, optiques	A02H (arbre creux)	Push-Pull / RS422 / SinCos
---	---------------------------	-----------------------------------

Accessoires de montage pour codeurs à arbre creux	Réf. de commande
---	------------------

<p>Couvercle de protection</p> 	<p>Kübler propose un couvercle de protection pour les applications présentant un degré de salissure important. Ce couvercle procure :</p> <ul style="list-style-type: none"> • Davantage de fiabilité • Une durée de vie du codeur rallongée <p>Etendue de la livraison :</p> <ul style="list-style-type: none"> • Couvercle de protection • Bride flexible (8.0010.4T00.0000) • 3 vis pour la fixation sur le codeur 	8.0010.40Y0.0001
---	--	-------------------------

<p>Kit de montage sur arbre conique pour A02H avec arbre creux de diamètre \varnothing 38 mm [1.50"]</p> 	<p>Permet le montage du codeur sur des arbres coniques. Les arbres coniques sont utilisés pour un accouplement direct de haute précision. Le kit de montage comporte également un insert isolant destiné à protéger de manière fiable le codeur des courants sur l'arbre.</p> <p>Le kit comprend :</p> <ul style="list-style-type: none"> • Insert conique borgne Cône 1:10, longueur 17 mm [0.67"] • Insert isolant • Vic CHc pour la fixation centrale 	8.0010.4028.0000
---	---	-------------------------

<p>Insert isolant pour arbre creux, \varnothing 38 mm [1.50"] Plage de températures -40 °C ... +115 °C [-40 °F ... +239 °F]</p>   	<p>\varnothing D1:</p> <ul style="list-style-type: none"> 12 mm 14 mm 15 mm 16 mm 18 mm 20 mm 25 mm 30 mm 32 mm 1/2" 5/8" 3/4" 1" 1 1/4" 	<p>8.0010.4091.0000</p> <p>8.0010.4027.0000</p> <p>8.0010.4038.0000</p> <p>8.0010.4019.0000</p> <p>8.0010.4080.0000</p> <p>8.0010.4011.0000</p> <p>8.0010.4012.0000</p> <p>8.0010.4016.0000</p> <p>8.0010.4015.0000</p> <p>8.0010.4013.0000</p> <p>8.0010.4070.0000</p> <p>8.0010.4090.0000</p> <p>8.0010.4050.0000</p> <p>8.0010.4060.0000</p>
---	---	---

Ces inserts isolants évitent le passage de courants par les paliers du codeur. Ces courants peuvent apparaître lors de l'utilisation de moteurs triphasés commandés par variateurs ou de moteurs vectoriels CA. Ils raccourcissent sensiblement la durée de vie des roulements des codeurs. Pour davantage de détails, consultez notre hotline technique (07720-3903-92) ou envoyez-nous un courriel (info@kuebler.com).

<p>Insert isolant pour arbre creux, \varnothing 42 mm [1.65"]</p> <p>Diamètre extérieur 42 mm [1.65"] / Diamètre intérieur 38 mm [1.50"]</p> <p>Diamètre extérieur 42 mm [1.65"] / Diamètre intérieur 12 mm [0.47"]</p>	<p>8.0010.4017.0000</p> <p>8.0010.4029.0000</p>
---	---

Connectique	Réf. de commande
-------------	------------------

<p>Câbles préconfectionnés</p> <p>connecteur femelle M12 avec écrou de raccordement, 8 broches, codage A, droit extrémité libre 2 m [6.56'] câble PVC</p> <p>connecteur femelle M23 avec écrou de raccordement, 12 broches, cw extrémité libre 2 m [6.56'] câble PVC</p>	<p>05.00.6041.8211.002M</p> <p>8.0000.6201.0002</p>
<p>Connecteurs</p> <p>con. femelle M12 avec écrou de raccordement, 8 broches, codage A, droit (métal)</p> <p>con. femelle M12 avec écrou de raccordement, 8 broches, codage A, droit (acier inoxydable V4A)</p> <p>con. femelle M23 avec écrou de raccordement, 12 broches, cw (métal)</p>	<p>05.CMB 8181-0</p> <p>8.0000.5136.0000.V4A</p> <p>8.0000.5012.0000</p>

Vous trouverez d'autres accessoires Kübler sur le site : kuebler.com/accessoires
Vous trouverez d'autres câbles et connecteurs Kübler à l'adresse suivante : kuebler.com/connectique

Codeurs incrémentaux

Grand arbre creux Robustes, optiques	A02H (arbre creux)	Push-Pull / RS422 / SinCos
---	---------------------------	-----------------------------------

Caractéristiques techniques

Caractéristiques mécaniques	
Vitesse de rotation max.	6000 min ⁻¹ ¹⁾ à 60 °C [140 °F] 2500 min ⁻¹ ¹⁾
Moment d'inertie de masse	< 220 x 10 ⁻⁶ kgm ² ²⁾
Couple de démarrage avec joint à 20 °C [68 °F]	< 0,2 Nm
Charge admissible sur l'arbre	radiale 200 N axiale 100 N
Poids	env. 0,8 kg [28.22 oz]
Protection selon EN 60529	IP65
Plage de températures de travail	-40 °C ³⁾ ... +80 °C [-40 °F ³⁾ ... +176 °F]
Matières	arbre acier inoxydable, ajustement H7
Résist. aux chocs selon EN 60068-2-27	2000 m/s ² , 6 ms
Résist. aux vibrations selon EN 60068-2-6	100 m/s ² , 10...2000 Hz

Homologations	
Homologation GL selon	Lettre de Conformité n° 74130
Conformité UL selon	Fichier n° E224618
Conformité CE selon	
Directive CEM	2014/30/EU
Directive RoHS	2011/65/EU
Directive ATEX	2014/34/EU (pour les variantes Ex 2/22)

Caractéristiques électriques - sortie SinCos		
Etage de sortie	SinCos U = 1 Vpp	SinCos U = 1 Vpp
Tension d'alimentation	5 V DC (±5 %)	10 ... 30 V DC
Consommation (sans charge)	typ. 65 mA max. 110 mA	typ. 65 mA max. 110 mA
Fréquence -3 dB	< 180 kHz	< 180 kHz
Niveau de signal	canaux A/B 1 Vpp (±20 %) canal 0 0,1 ... 1,2 V	1 Vpp (±20 %) 0,1 ... 1,2 V
Sorties protégées contre les courts-circuits ⁴⁾	oui	oui
Protection contre les inversions de polarité de la tension d'alimentation	non	oui

Caractéristiques électriques RS422 / Push-Pull				
Etage de sortie		RS422 (compatible TTL)	Push-Pull	Push-Pull (compatible 7272)
Tension d'alimentation		5 V DC (±5 %) 5 ... 30 V DC 10 ... 30 V DC	5 ... 30 V DC 10 ... 30 V DC	5 ... 30 V DC
Consommation (sans charge)	sans sign. complémentés avec sign. complémentés	– typ. 40 mA/max. 90 mA	typ. 55 mA/max. 125 mA typ. 80 mA/max. 150 mA	– typ. 50 mA/max. 100 mA
Charge admissible/canal		max. +/- 20 mA	max. +/-30 mA	max. +/-20 mA
Fréquence d'impulsions		max. 300 kHz	max. 300 kHz	max. 300 kHz ⁵⁾
Niveau de signal	HIGH LOW	min. 2,5 V max. 0,5 V	min. +V - 3 V max. 2,5 V	min. +V - 2,0 V max. 0,5 V
Temps de montée t_r		max. 200 ns	max. 1 µs	max. 1 µs
Temps de descente t_f		max. 200 ns	max. 1 µs	max. 1 µs
Sorties protégées contre les courts-circuits ⁴⁾		oui	oui	oui
Protection contre les inversions de polarité de la tension d'alimentation		non, 10 ... 30 V DC: oui	oui	non

1) Pendant une phase de rodage d'environ 2 heures, réduire les valeurs limite de la température de service max. ou de la vitesse de rotation max. de 1/3.
2) En fonction du diamètre de l'arbre.

3) Avec connecteur: -40 °C [-40 °F], pose du câble fixe: -30 °C [-22 °F], pose du câble mobile: -20 °C [-4 °F].
4) Pour une tension d'alimentation conforme à la fiche technique.
5) Longueur de câble max. recommandée 30 m [98.43'].

Codeurs incrémentaux

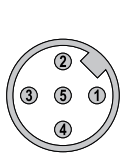
Grand arbre creux Robustes, optiques	A02H (arbre creux)	Push-Pull / RS422 / SinCos
---	---------------------------	-----------------------------------

Raccordement

Etage de sortie	Type de raccordem.	Câble (Isoler individuellement les brins inutilisés avant la mise en service du codeur)											
1 ... D	1, A	Signal:	0 V	+V	0 Vsens	+Vsens	A	\bar{A}	B	\bar{B}	0	$\bar{0}$	\perp
		Couleur du brin:	WH	BN	GY/PK	RD/BU	GN	YE	GY	PK	BU	RD	blindage
Connecteur M23, 12 broches													
1 ... D	2	Signal:	0 V	+V	0 Vsens	+Vsens	A	\bar{A}	B	\bar{B}	0	$\bar{0}$	\perp
		Broche:	10	12	11	2	5	6	8	1	3	4	PH ¹⁾
Connecteur M12, 8 broches													
1 ... D	E	Signal:	0 V	+V	A	\bar{A}	B	\bar{B}	0	$\bar{0}$	\perp		
		Broche:	1	2	3	4	5	6	7	8	PH ¹⁾		
Connecteur M12, 5 broches													
1 ... D	R	Signal:	0 V	+V	A	B	0	\perp					
		Broche:	1	2	3	4	5	PH ¹⁾					
Connecteur MIL, 10 broches													
1 ... D	D	Signal:	0 V	+V	A	\bar{A}	B	\bar{B}	0	$\bar{0}$	\perp		
		Broche:	F	D	A	G	B	H	C	I	J		
Connecteur MIL, 7 broches													
1 ... D	K	Signal:	0 V	+V	+Vsens	A	B	0	\perp				
		Broche:	F	D	E	A	B	C	J				
Connecteur Sub-D, 9 broches													
1 ... D	G	Signal:	0 V	+V	A	\bar{A}	B	\bar{B}	0	$\bar{0}$	\perp		
		Broche:	1	2	3	6	4	7	5	8	PH ¹⁾		

- +V: Tension d'alimentation codeur +V DC
- 0 V: Masse codeur GND (0 V)
- 0 Vsens / +Vsens: Les sorties sensor (capteur) du codeur permettent de mesurer la tension appliquée au codeur et de l'augmenter en cas de besoin.
- A, \bar{A} : Sortie incrémentale canal A
- B, \bar{B} : Sortie incrémentale canal B
- 0, $\bar{0}$: Signal de référence
- PH \perp : Boîtier du connecteur (blindage)

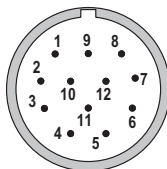
Vues des connecteurs côté broches



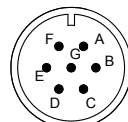
Connecteur M12, 8 broches



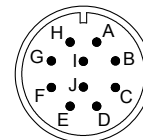
Connecteur M12, 8 broches



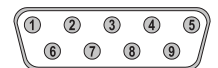
Connecteur M23, 12 broches



Connecteur MIL, 7 broches



Connecteur MIL, 10 broches



Connecteur Sub-D, 9 broches

1) PH = Blindage solidaire du boîtier du connecteur.

Codeurs incrémentaux

Grand arbre creux
Robustes, optiques

A02H (arbre creux)

Push-Pull / RS422 / SinCos

Dimensions - arbre creux

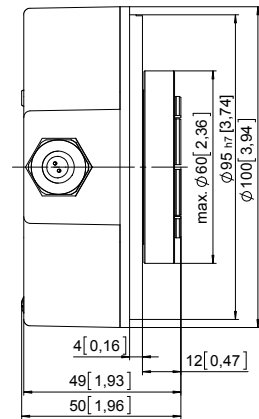
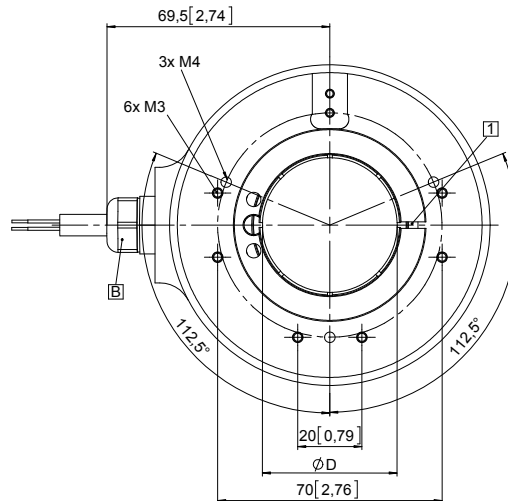
Cotes en mm [pouces]

Bride sans élément de fixation

Type de bride 1

- 1 Couple préconisé pour la bague de serrage 1,0 Nm
- B Avec câble

D	Ajustement
20 [0.79]	H7
25 [0.98]	H7
28 [1.10]	H7
30 [1.18]	H7
38 [1.50]	H7
40 [1.57]	H7
42 [1.65]	H7
5/8"	H7
1"	H7
1 1/4"	H7

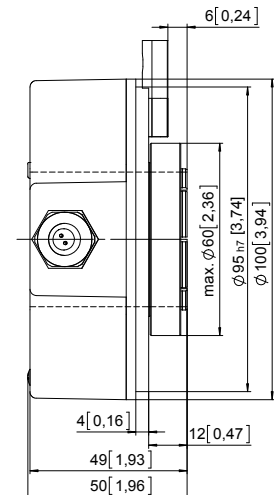
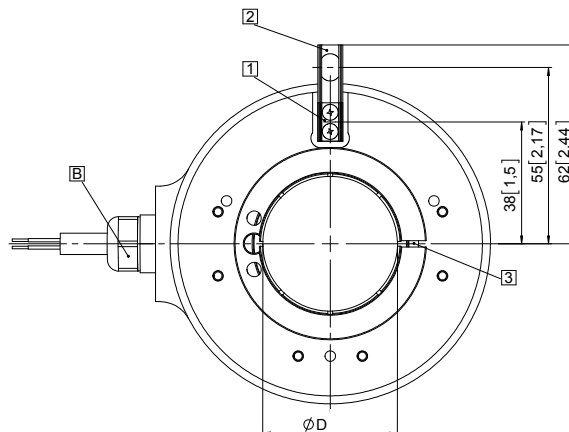


Bride avec élément élastique

Type de bride 2 et 3

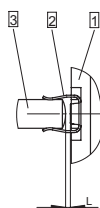
- 1 Élément élastique, court (bride type 2)
- 2 Élément élastique, long (bride type 3)
- 3 Couple préconisé pour la bague de serrage
bride type 2: 1,0 Nm
bride type 3: 2,0 Nm
- B Avec câble

D	Ajustement
20 [0.79]	H7
25 [0.98]	H7
28 [1.10]	H7
30 [1.18]	H7
38 [1.50]	H7
40 [1.57]	H7
42 [1.65]	H7
5/8"	H7
1"	H7
1 1/4"	H7



Montage avec élément élastique - court

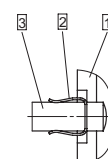
Lors du montage du codeur, veiller à ce que la cote L soit supérieure au jeu axial maximal de l'entraînement dans la direction de la flèche. Risque de contact mécanique !



- 1 Bride
- 2 Élément élastique, court
- 3 Pige anti-rotation

Montage avec élément élastique - long

La pige anti-rotation passe par le perçage de l'élément ressort.



- 1 Bride
- 2 Élément élastique, long
- 3 Pige anti-rotation

Codeurs incrémentaux

Grand arbre creux Robustes, optiques	A02H (arbre creux)	Push-Pull / RS422 / SinCos
---	---------------------------	-----------------------------------

Dimensions - arbre creux

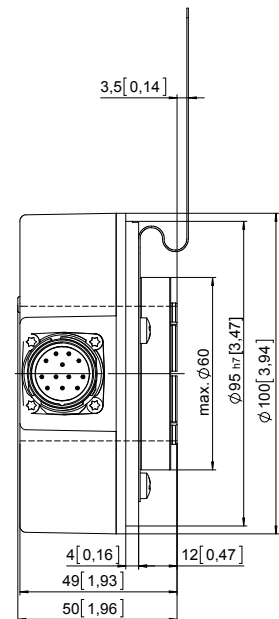
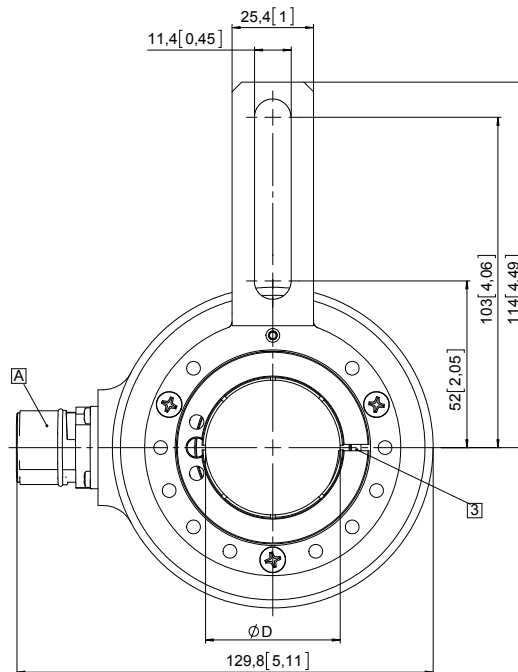
Cotes en mm [pouces]

Bride avec bras flexible, long

Type de bride 5

- 3 Couple préconisé pour la bague de serrage 2,0 Nm
- A Avec connecteur

D	Ajustement
20 [0.79]	H7
25 [0.98]	H7
28 [1.10]	H7
30 [1.18]	H7
38 [1.50]	H7
40 [1.57]	H7
42 [1.65]	H7
5/8"	H7
1"	H7
1 1/4"	H7



Bride avec bras flexible, court

(Set 8.0010.4T00.0000 joint à la livraison)

Type de bride 6

- 3 Couple préconisé pour la bague de serrage 2,0 Nm
- A Avec connecteur

D	Ajustement
20 [0.79]	H7
25 [0.98]	H7
28 [1.10]	H7
30 [1.18]	H7
38 [1.50]	H7
40 [1.57]	H7
42 [1.65]	H7
5/8"	H7
1"	H7
1 1/4"	H7

