

# Codeurs incrémentaux

<b>Grand arbre creux Optiques</b>	<b>A020 (arbre creux)</b>	<b>Push-Pull / RS422 / SinCos</b>
---------------------------------------	---------------------------	-----------------------------------



Le codeur incrémental A020 à capteur optique est disponible avec un arbre creux traversant d'un diamètre maximal de 42 mm.

Grâce à sa profondeur de montage de 43 mm seulement, il convient de manière optimale pour le montage sur de grands arbres, même dans des conditions d'espace réduites.

Vitesse de rotation élevée	Niveau de protection élevé	Résistant aux chocs / aux vibrations	Résistant aux champs magnétiques	Capteur optique

### Compact

- Profondeur de montage réduite et grand arbre creux.
- Disponible avec un connecteur M12 compact.
- Dispositif anti-rotation réalisable aussi sur un petit diamètre.

### Flexible

- Avec interface Push-Pull, RS422 ou SinCos.
- Arbre creux de 20 mm à 42 mm en standard.
- Raccordement par câble ou par connecteur M12 ou M23.

<b>Ref. de commande</b>	<b>8.A020</b>	.	<b>XXXX</b>	.	<b>XXXX</b>
<b>Arbre creux</b>	Type		a b c d		e

- a** *Bride*  
 2 = avec élément élastique court  
 3 = avec élément élastique long  
 5 = bras flexible, long

- b** *Arbre creux traversant*  
 C = ø 20 mm [0.79"]  
 6 = ø 24 mm [0.94"]  
 5 = ø 25 mm [0.98"]  
 3 = ø 28 mm [1.10"]  
 A = ø 30 mm [1.18"]  
 2 = ø 38 mm [1.50"]  
 B = ø 40 mm [1.57"]  
 1 = ø 42 mm [1.65"]  
 4 = ø 1"

- c** *Etage de sortie / Tension d'alimentation*  
 1 = RS422 (avec sign. complémentés) / 5 V DC  
 4 = RS422 (avec sign. complémentés) / 10 ... 30 V DC  
 2 = Push-Pull (sans sign. complémentés) / 10 ... 30 V DC  
 5 = Push-Pull (avec sign. complémentés) / 5 ... 30 V DC  
 3 = Push-Pull (avec sign. complémentés) / 10 ... 30 V DC  
 A = Push-Pull (compatible 7272) / 5 ... 30 V DC  
 8 = SinCos, 1 Vpp (avec sign. complémentés) / 5 V DC  
 9 = SinCos, 1 Vpp (avec sign. complémentés) / 10 .. 30 V DC

- d** *Type de raccordement*  
 1 = câble radial, 1 m [3.28'], PVC  
 A = câble radial, longueur spéciale PVC \*)  
 2 = connecteur M23 radial, 12 broches  
 E = connecteur M12 radial, 8 broches

\*) Longueurs spéciales disponibles (types de raccordement A):  
 2, 3, 5, 8, 10, 15 m [6.56, 9.84, 16.40, 26.25, 32.80, 49.21']  
 Extension de la réf. de commande .XXXX = longueur en dm  
 ex.: 8.A020.351A.2048.0030 (pour longueur de câble 3 m)

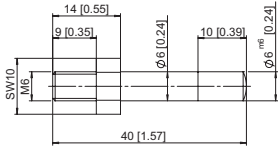
- e** *Impulsions par tour*  
 50, 360, 512, 600, 1000, 1024, 1500,  
 2000, 2048, 2500, 4096, 5000  
 (ex. 360 impulsions => 0360)

Version SinCos disponible uniquement avec un nombre d'impulsions ≥ 1024

*En option sur demande*  
 - autres nombres d'impulsions

# Codeurs incrémentaux

<b>Grand arbre creux Optiques</b>	<b>A020 (arbre creux)</b>	<b>Push-Pull / RS422 / SinCos</b>
-----------------------------------	---------------------------	-----------------------------------

Mounting accessory for hollow shaft encoders	Dimensions in mm [inch]	Order no.
<b>Torque pin, ø 6 mm</b> for flange with spring element (flange type 2 + 3)	with fixing thread 	<b>8.0010.4700.0003</b>
<b>Câbles et connecteurs</b>		
Réf. de commande		
<b>Câbles préconfectionnés</b>	connecteur femelle M12 avec écrou de raccordement, 8 broches, codage A, droit extrémité libre 2 m [6.56'] câble PVC	<b>05.00.6041.8211.002M</b>
	connecteur femelle M23 avec écrou de raccordement, 12 broches, cw extrémité libre 2 m [6.56'] câble PVC	<b>8.0000.6201.0002</b>
<b>Connecteurs</b>	con. femelle M12 avec écrou de raccordement, 8 broches, codage A, droit (métal)	<b>05.CMB 8181-0</b>
	con. femelle M23 avec écrou de raccordement, 12 broches, cw (métal)	<b>8.0000.5012.0000</b>

Vous trouverez d'autres accessoires Kübler sur le site : [kuebler.com/accessoires](http://kuebler.com/accessoires)  
 Vous trouverez d'autres câbles et connecteurs Kübler à l'adresse suivante : [kuebler.com/connectique](http://kuebler.com/connectique)

## Caractéristiques techniques

Caractéristiques mécaniques	
<b>Vitesse de rotation max.</b>	3000 min <sup>-1</sup> 1)
<b>Moment d'inertie de masse</b> 2)	< 150 x 10 <sup>-6</sup> kgm <sup>2</sup>
<b>Couple de démarrage avec joint</b> à 20 °C [68 °F]	< 0,2 Nm
<b>Poids</b>	env. 0,7 kg [24.69 oz]
<b>Protection</b> selon EN 60529	IP65
<b>Plage de températures de travail</b>	-40 °C 3) ... +70 °C [-40 °F 3) ... +158 °F]
<b>Matières</b>	arbre acier inoxydable H7
<b>Résist. aux chocs</b> selon EN 60068-2-27	1000 m/s <sup>2</sup> , 6 ms
<b>Résist. aux vibrations</b> selon EN 60068-2-6	100 m/s <sup>2</sup> , 10 ... 2000 Hz

Homologations	
<b>Conformité UL</b> selon	Fichier n° E224618
<b>Conformité CE</b> selon	Directive CEM 2014/30/EU Directive RoHS 2011/65/EU

Caractéristiques électriques - sortie SinCos		
Etage de sortie	SinCos U = 1 Vpp	SinCos U = 1 Vpp
<b>Tension d'alimentation</b>	5 V DC (±5 %)	10 ... 30 V DC
<b>Consommation avec sign. complétés</b> (sans charge)	typ. 65 mA max. 110 mA	typ. 65 mA max. 110 mA
<b>Fréquence -3 dB</b>	≤180 kHz	≤180 kHz
<b>Niveau de signal</b>	canaux A/B 1 Vpp (±20 %) canal 0 0,1 ... 1,2 V	1 Vpp (±20 %) 0,1 ... 1,2 V
<b>Sorties protégées contre les courts-circuits</b> 4)	oui	oui
<b>Protection contre les inversions de polarité de la tension d'alimentation</b>	non	oui

1) Brièvement (intervalles d'env. 15 min) jusqu'à 3500 min<sup>-1</sup>.  
 2) En fonction du diamètre de l'arbre.  
 3) Avec connecteur: -40 °C [-40 °F], pose du câble fixe: -30 °C [-22 °F], pose du câble mobile: -20 °C [-4 °F].  
 4) Pour une tension d'alimentation conforme à la fiche technique.

# Codeurs incrémentaux

<b>Grand arbre creux Optiques</b>	<b>A020 (arbre creux)</b>	<b>Push-Pull / RS422 / SinCos</b>
---------------------------------------	---------------------------	-----------------------------------

Caractéristiques électriques			
Etage de sortie	RS422 (compatible TTL)	Push-Pull	Push-Pull (compatible 7272)
Tension d'alimentation	5 V DC ( $\pm 5\%$ ) 10 ... 30 V DC	5 ... 30 V DC 10 ... 30 V DC	5 ... 30 V DC
Consommation (sans charge)			
sans sign. complémentés	–	typ. 55 mA/max. 125 mA	–
avec sign. complémentés	typ. 40 mA/max. 90 mA	typ. 80 mA/max. 150 mA	typ. 50 mA/max. 100 mA
Charge admissible/canal	max. +/- 20 mA	max. +/- 30 mA	max. +/- 20 mA
Fréquence d'impulsions	max. 300 kHz	max. 300 kHz	max. 300 kHz
Niveau de signal	HIGH min. 2,5 V LOW max. 0,5 V	min. +V - 3,0 V max. 2,5 V	min. +V - 2,0 V max. 0,5 V
Temps de montée $t_r$	max. 200 ns	max. 1 $\mu$ s	max. 1 $\mu$ s
Temps de descente $t_f$	max. 200 ns	max. 1 $\mu$ s	max. 1 $\mu$ s
Sorties protégées contre les courts-circuits <sup>1)</sup>	oui <sup>2)</sup>	oui	oui
Protection contre les inversions de polarité de la tension d'alimentation	non, 10 ... 30 V DC: oui	oui	non

## Raccordement

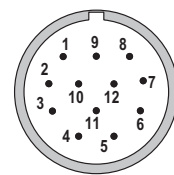
Etage de sortie	Type de raccordem.	Câble (Isoler individuellement les brins inutilisés avant la mise en service du codeur)												
1 ... A	1, A	Signal:	0 V	+V	0 Vsens	+Vsens	A	$\bar{A}$	B	$\bar{B}$	0	$\bar{0}$	$\perp$	
		Couleur du brin:	WH	BN	GY PK	RD BU	GN	YE	GY	PK	BU	RD	blindage	
1 ... A	2	Connecteur M23, 12 broches												
		Signal:	0 V	+V	0 Vsens	+Vsens	A	$\bar{A}$	B	$\bar{B}$	0	$\bar{0}$	$\perp$	
		Broche:	10	12	11	2	5	6	8	1	3	4	PH <sup>3)</sup>	
1 ... A	E	Connecteur M12, 8 broches												
		Signal:	0 V	+V	0 Vsens	+Vsens	A	$\bar{A}$	B	$\bar{B}$	0	$\bar{0}$	$\perp$	
		Broche:	1	2	–	–	3	4	5	6	7	8	PH <sup>3)</sup>	

- +V: Tension d'alimentation codeur +V DC
- 0 V: Masse codeur GND (0 V)
- 0 Vsens / +Vsens: Les sorties sensor (capteur) du codeur permettent de mesurer la tension appliquée au codeur et de l'augmenter en cas de besoin.
- A,  $\bar{A}$ : Sortie incrémentale canal A
- B,  $\bar{B}$ : Sortie incrémentale canal B
- 0,  $\bar{0}$ : Signal de référence
- PH  $\perp$ : Boîtier du connecteur (blindage)

### Vues des connecteurs côté broches



Connecteur M12, 8 broches



Connecteur M23, 12 broches

1) Pour une tension d'alimentation conforme à la fiche technique.  
 2) Un seul canal en court-circuit à la fois:  
 Pour +V = 5 V DC court-circuit autorisé avec un autre canal, 0 V ou +V.  
 Pour +V = 10 ... 30 V DC court-circuit autorisé avec un autre canal ou 0 V.  
 3) PH = Blindage solidaire du boîtier du connecteur

# Codeurs incrémentaux

## Grand arbre creux Optiques

A020 (arbre creux)

Push-Pull / RS422 / SinCos

### Dimensions - arbre creux

Cotes en mm [pouces]

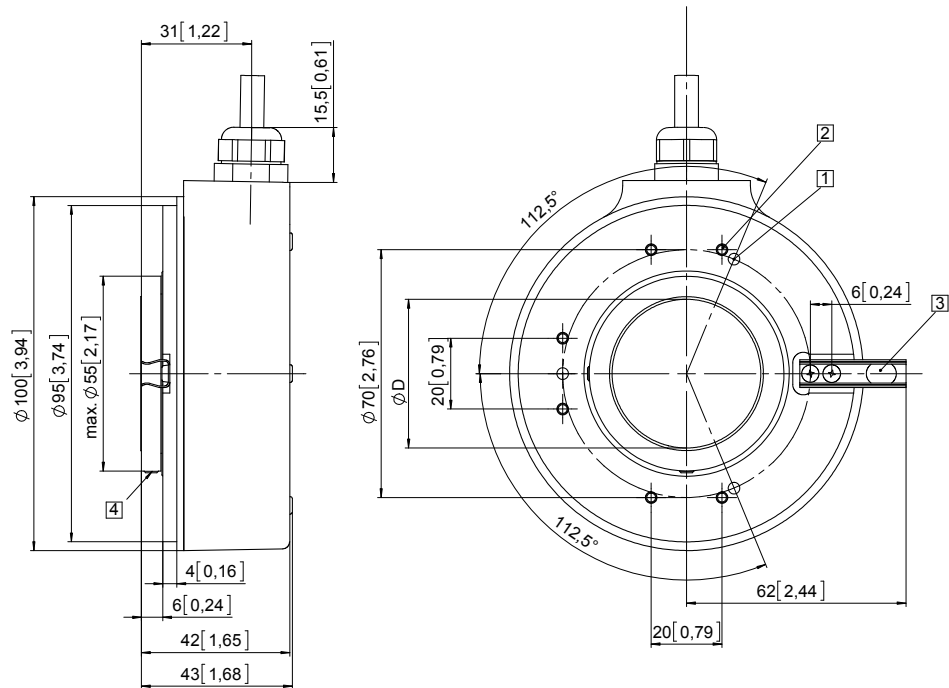
#### Bride avec élément élastique, long

Type de bride 3

- 1 3 x M4, prof. 7 [0.28]
- 2 6 x M3, prof. 8 [0.31]
- 3 Pige anti-rotation DIN 6325, ø 6 [0.24]
- 4 Couple préconisé pour la bague de serrage 1,0 Nm

D	Ajustement
20 [0.79]	H7
24 [0.94]	H7
25 [0.98]	H7
28 [1.10]	H7
30 [1.18]	H7
38 [1.50]	H7
40 [1.57]	H7
42 [1.65]	H7
1"	H7

Insertion typique: 1,5 x D  
à L arbre creux max.



### Dimensions - arbre creux

Cotes en mm [pouces]

#### Bride avec bras flexible long

Type de bride 5

- 1 Couple préconisé pour la bague de serrage 1,0 Nm

D	Ajustement
20 [0.79]	H7
24 [0.94]	H7
25 [0.98]	H7
28 [1.10]	H7
30 [1.18]	H7
38 [1.50]	H7
40 [1.57]	H7
42 [1.65]	H7
1"	H7

Insertion typique: 1,5 x D  
à L arbre creux max.

