

# Sollwertgeber

|                          |                                                                |                  |
|--------------------------|----------------------------------------------------------------|------------------|
| <b>LED-Sollwertgeber</b> | <b>Normsignalausgang in mA oder V, auch zeitgesteuert (DC)</b> | <b>Codix 533</b> |
|--------------------------|----------------------------------------------------------------|------------------|



Der Sollwertgeber Codix 533 gibt ein Einheitssignal oder eine frei programmierbare, zeitgesteuerte Signalreihenfolge von 0 ... 12 V oder 0 ... 24 mA aus.

Der Sollwertgeber ist eine echte Innovation, die in der Prozesstechnik und Automatisierung neue Einsatzmöglichkeiten eröffnet.



|               |            |                 |                            |                    |                                        |             |                          |
|---------------|------------|-----------------|----------------------------|--------------------|----------------------------------------|-------------|--------------------------|
| <br>DIN 48x24 | <br>4 LEDs | <br>10 ... 30 V | <br>Klartextprogrammierung | <br>Hohe Schutzart | <br>Temperaturbereich<br>-20°... +65°C | <br>Ausgang | <br>Galvanische Trennung |
|---------------|------------|-----------------|----------------------------|--------------------|----------------------------------------|-------------|--------------------------|

## Innovativ

- Funktion eines digitalen Zeitsteuergerätes mit analogem Ausgang.
- Manuelle Funktionen mit Direkteingabe oder treppenförmige, schrittweise Ausgabe des Sollwertes.
- 4-stellige hochwertige LED-Anzeige mit 8 mm Zifferngröße.
- Ausgabe der physikalische Größen als 0 ... 12 V oder 0 ... 24 mA.
- Die Anzeigeeinheit kann frei programmiert und angezeigt werden. Kein Umrechnen des Ausgabewerts notwendig.
- Für Simulationsläufe geeignet, ohne teures und aufwändiges Einfahren von Prozessen.

## Leistungsstark

- Prozessabläufe einfacher als mit SPS oder Prozesssteuergerät realisierbar.
- Einfach Programmierung über zwei Tasten und Klartext.
- Ohne zusätzliche DIP-Schalter oder Potentiometer, digital einstellbar.
- Eine einfache Kontrolle des ausgegebenen Sollwertes.
- Komfortable Anzeigeform als direkter Digitalwert.
- 3 getrennte Funktionen im Codix 533 serienmäßig integriert.
- Große Genauigkeit von < 0,2 % vom Endwert.

## Bestellangaben

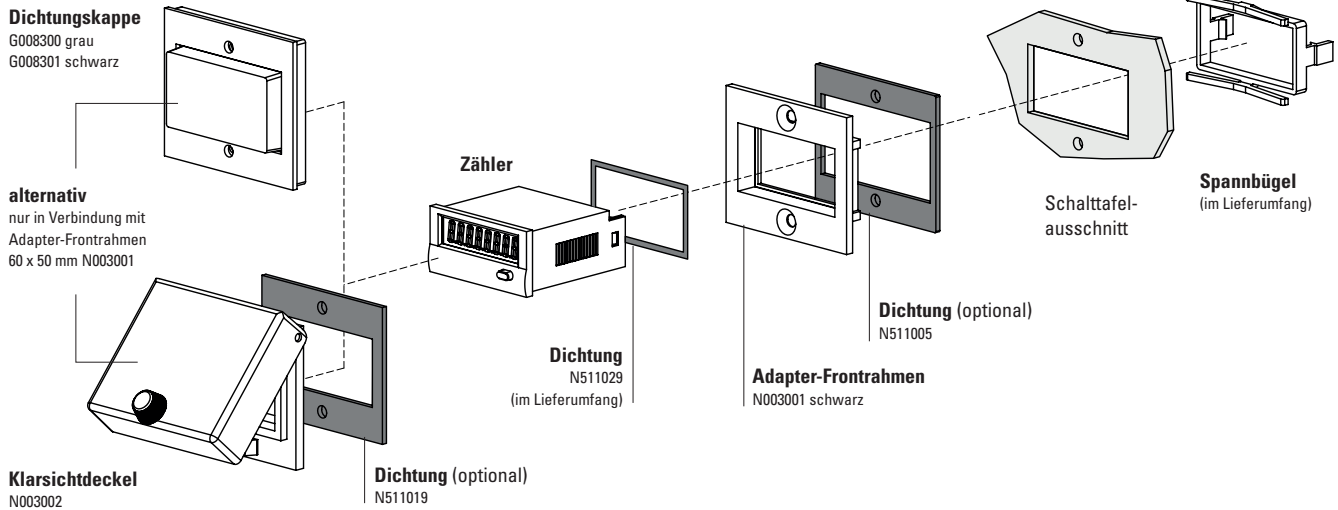
**Sollwertgeber** **6.533.012.300**

### Lieferumfang

- Digitalanzeige
- Spannbügel
- Dichtung
- Frontrahmen f. Schraubbefestigung (T008181) 56 x 40 mm, Einbauquerschnitt 50 x 25 mm
- Frontrahmen f. Spannbügelbefestigung (T008180) 53 x 28 mm, Einbauquerschnitt 50 x 25 mm
- 1 Satz selbstklebende Symbole
- Bedienungsanleitung multilingual

**LED-Sollwertgeber**      **Normsignalausgang in mA oder V, auch zeitgesteuert (DC)**      **Codix 533**

**Zubehör / Montagebeispiel**



|                             |  | Typ / Größe                          | Beschreibung                                                                                                 |                                             | Bestell-Nr.                                        | passende Dichtung |
|-----------------------------|--|--------------------------------------|--------------------------------------------------------------------------------------------------------------|---------------------------------------------|----------------------------------------------------|-------------------|
| <b>Adapter-Frontrahmen</b>  |  | <b>53 x 28 mm</b>                    | für Ausschnitt 50 x 25 mm auf 45 x 22,2 mm                                                                   | grau<br>schwarz<br>anthrazit                | <b>T008164</b><br><b>T008165</b><br><b>T008180</b> | <b>N511015</b>    |
|                             |  | <b>56 x 40 mm</b>                    | für Ausschnitt 50 x 25 mm auf 45 x 22,2 mm<br>Schraubbefestigung                                             | schwarz<br>anthrazit                        | <b>T008161</b><br><b>T008181</b>                   | <b>N511045</b>    |
|                             |  | <b>72 x 36 mm</b>                    | für Ausschnitt 68 x 33 mm auf 45 x 22,2 mm                                                                   | schwarz u. silber<br>eleoxiert<br>als Set   | <b>162704Set</b>                                   | –                 |
|                             |  | <b>60 x 50 mm</b>                    | für Ausschnitt 54 x 29 mm auf 45 x 22,2 mm<br>Schraubbefestigung                                             | schwarz                                     | <b>N003001</b>                                     | <b>N511005</b>    |
|                             |  | <b>48 x 48 mm</b>                    | für Ausschnitt 45 x 45 mm auf 45 x 22,2 mm                                                                   | schwarz                                     | <b>T008883</b>                                     | –                 |
| <b>Dichtungskappe IP65</b>  |  | <b>K1</b>                            | nur in Verbindung mit Adapter-Frontrahmen 60 x 50 mm N003001                                                 | transparent / grau<br>transparent / schwarz | <b>G008300</b><br><b>G008301</b>                   | –                 |
| <b>Klarsichtdeckel IP65</b> |  | <b>1 Dv</b><br>(auf Rahmen montiert) | Deckel verriegelbar, für Ausschnitt 54 x 29 mm, nur in Verbindung mit Adapter-Frontrahmen 60 x 50 mm N003001 | transparent / schwarz                       | <b>N003002</b>                                     | <b>N511019</b>    |
| <b>Dichtung Zähler</b>      |  |                                      | 48 x 24 mm (für Einbau in Adapter-Frontrahmen)<br>49 x 25 mm                                                 |                                             | <b>N511029</b><br><b>N511034</b>                   |                   |
| <b>Aufbaurahmen</b>         |  | <b>Ausschnitt 50 x 25 mm</b>         | über Adapter T008180 für Schnappmontage auf 35 mm Hut-Schiene nach DIN                                       | chromatiert                                 | <b>G300004</b>                                     | –                 |
| <b>Blindgehäuse</b>         |  | <b>48 x 24 mm</b>                    | für Ausschnitt 45 x 22,2 mm und 50 x 25 mm                                                                   | anthrazit                                   | <b>G003836</b>                                     | –                 |

im Lieferumfang

# Sollwertgeber

|                          |                                                                |                  |
|--------------------------|----------------------------------------------------------------|------------------|
| <b>LED-Sollwertgeber</b> | <b>Normsignalausgang in mA oder V, auch zeitgesteuert (DC)</b> | <b>Codix 533</b> |
|--------------------------|----------------------------------------------------------------|------------------|

## Technische Daten

| Allgemeine technische Daten |                                                  |
|-----------------------------|--------------------------------------------------|
| <b>Anzeige</b>              | 4-stellige rote 7-Segment LED-Anzeige; 8 mm hoch |
| <b>Datensicherung</b>       | EEPROM                                           |
| <b>Betriebstemperatur</b>   | -20 °C ... +65 °C (nicht betauend)               |
| <b>Lagertemperatur</b>      | -25 °C ... +85 °C                                |

| Elektrische Kennwerte      |                                                                        |
|----------------------------|------------------------------------------------------------------------|
| <b>Spannungsversorgung</b> | 10 ... 30 V DC / galvanisch getrennt mit integriertem Verpolungsschutz |
| <b>Leistungsaufnahme</b>   | max. 1 W                                                               |
| <b>Prüfspannung</b>        | 500 V, 50 Hz, 1 min.                                                   |

| Mechanische Kennwerte   |                                                                          |
|-------------------------|--------------------------------------------------------------------------|
| <b>Gehäuse</b>          | Schalttafelgehäuse<br>48 x 24 mm nach DIN 43700;<br>RAL 7021, dunkelgrau |
| <b>Schutzart</b>        | IP65 (frontseitig)                                                       |
| <b>Gewicht</b>          | ca. 50 g                                                                 |
| <b>Anschlusstechnik</b> | Schraubklemmen im RM 5,08 mm, 7-polig                                    |

| Normsignalausgänge / Steuereingang |                                                      |
|------------------------------------|------------------------------------------------------|
| <b>Stromausgang</b>                | 0 ... 24 mA, Schrittweite 10 µA                      |
| <b>Bürde</b>                       | 20 mA: ≤ 500 Ohm<br>> 20 mA: ≤ 400 Ohm               |
| <b>Spannungsausgang</b>            | 0 ... 12 V, Schrittweite 10 mV                       |
| <b>Bürde</b>                       | ≥ 2 kOhm                                             |
| <b>Steuereingang</b>               | HIGH 4 ... 30 V DC                                   |
| Hold (HIGH aktiv)                  | LOW 0 ... 2 V DC                                     |
| <b>Genauigkeit</b>                 | < 0,2 % vom Endwert<br>±0,02 %/K <sub>Umgebung</sub> |

| Zulassungen             |                                                         |
|-------------------------|---------------------------------------------------------|
| <b>UL-konform gemäß</b> | File-Nr. E128604                                        |
| <b>CE-konform gemäß</b> | EMV-Richtlinie 2014/30/EU<br>RoHS-Richtlinie 2011/65/EU |

### 3 Betriebsmodi programmierbar

#### Manuelle Direkteingabe (Setp)

- Schnelles Einstellen und manuelles Annähern an die gewünschte Sollgröße.
- Sollwertvorgabe im Betrieb direkt über die Tastatur in V oder mA.
- Ausgabe des Wertes 3 Sekunden nach der letzten Tastenbetätigung.

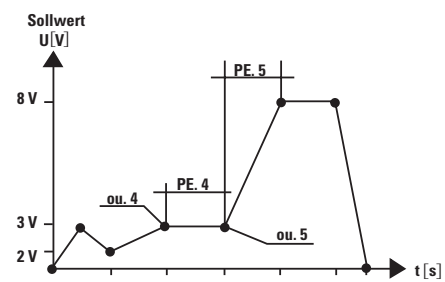
#### Manuelle Rampenfunktion (Man)

- Möglichkeit einer schrittweisen, treppenförmigen Annäherung an die gewünschte Sollgröße über die Fronttaste.
- Eingabe des minimalen und maximalen Sollwertes und der Schrittweite pro Tastenbetätigung in der Programmierenebene.
- Im Betrieb beginnt das Gerät mit dem minimalen Sollwert: Mit der rechten Taste wird der Wert um die Schrittweite erhöht, mit der linken Taste erniedrigt.
- Der programmierte Maximalwert kann nicht überschritten werden.

#### Automatische Rampenfunktion (Auto)

- Funktion eines digitalen Zeitsteuergeräts mit analogem Ausgang. Es können zyklische bzw. zeitabhängige Vorgaben für ablaufende Prozesse eingegeben und abgefahren werden: Bewässern, Dosieren, Schmieren, Füllen, Entlüften, Mischen.
- Mit max. 20 Strom- oder Spannungswerten.
- Zyklisch begrenzt (Zeit) oder unbegrenzt.

#### Beispiel zur automatischen Rampenfunktion



| Beispiel mit 8 Punkten |      |
|------------------------|------|
| ou. 1                  | 0 V  |
| PE 1                   | 5 s  |
| ou. 2                  | 3 V  |
| PE 2                   | 5 s  |
| ou. 3                  | 2 V  |
| PE 3                   | 10 s |
| ou. 4                  | 3 V  |
| PE 4                   | 10 s |
| ou. 5                  | 3 V  |
| PE 5                   | 10 s |
| ou. 6                  | 8 V  |
| PE 6                   | 10 s |
| ou. 7                  | 8 V  |
| PE 7                   | 10 s |
| ou. 8                  | 0 V  |
| PE 8                   | 5 s  |

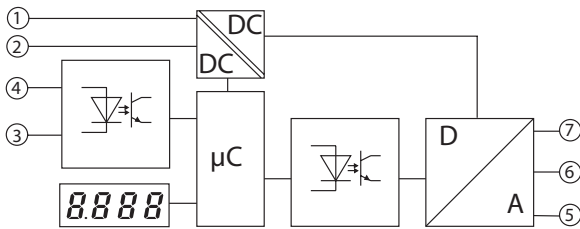
# Sollwertgeber

**LED-Sollwertgeber**

**Normsignalausgang in mA oder V, auch zeitgesteuert (DC)**

**Codix 533**

## Blockschaltbild



Eingänge

| 1              | 2     | 3     | 4    |
|----------------|-------|-------|------|
| 10 ... 30 V DC | GND_1 | GND_2 | Hold |

Ausgänge

| 5                  | 6     | 7                  |
|--------------------|-------|--------------------|
| 0 ... 24 mA (Iout) | GND_3 | 0 ... 12 V DC Uout |

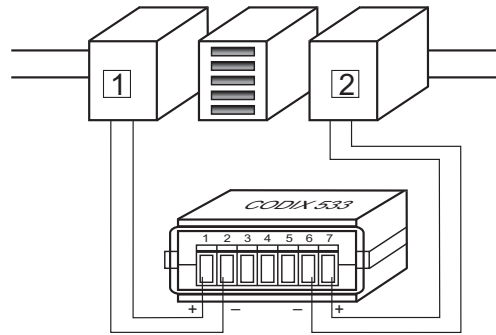
## Anschlussbelegung

Eingänge

| 1              | 2     | 3     | 4    |
|----------------|-------|-------|------|
| 10 ... 30 V DC | GND_1 | GND_2 | Hold |

Ausgänge

| 5           | 6            | 7             |
|-------------|--------------|---------------|
| 0 ... 24 mA | Analog GND_3 | 0 ... 12 V DC |



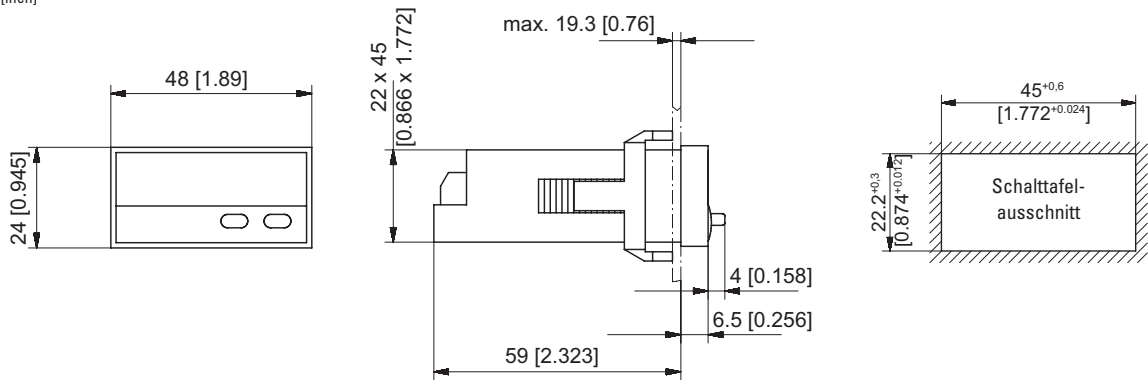
- 1 Spannungsversorgung
- 2 Analogeingang

# Sollwertgeber

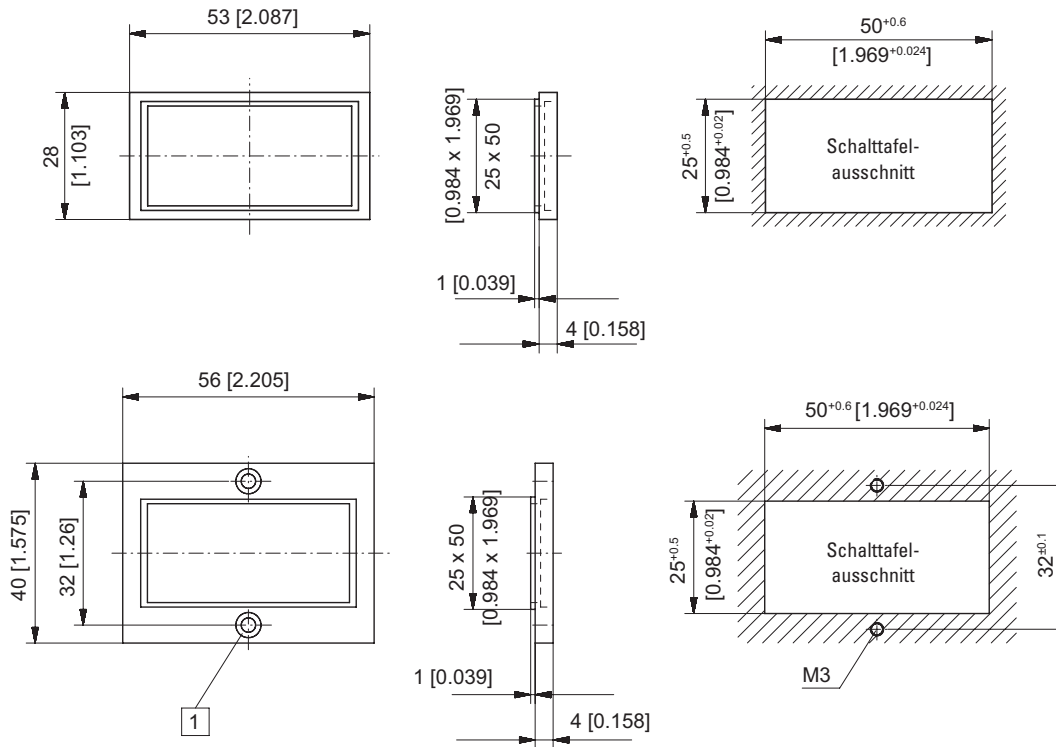
**LED-Sollwertgeber**      **Normsignalausgang in mA oder V, auch zeitgesteuert (DC)**      **Codix 533**

## Maßbilder

Maße in mm [inch]



## Einbaurahmen



Senkung Af3, DIN 74

|                          |                                                                |                  |
|--------------------------|----------------------------------------------------------------|------------------|
| <b>LED-Sollwertgeber</b> | <b>Normsignalausgang in mA oder V, auch zeitgesteuert (DC)</b> | <b>Codix 533</b> |
|--------------------------|----------------------------------------------------------------|------------------|

## Anwendungsgebiete / Applikationen

### Einfache Steuerung (Festinstallation) in Anlagen, Maschinen und Geräten

Zeitabhängiges oder manuelles Hoch- oder Herunterfahren von:

Drehzahlen (z.B. Frequenzumrichter), Durchflussmengen, Temperaturen, Positionen, Druck- und Füllständen  
 Kurz: Alle physikalischen Größen die über analoge Normsignale darstellbar sind.

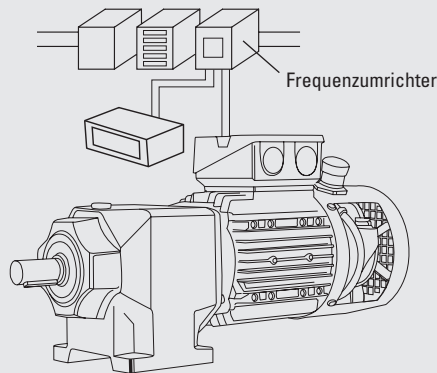
### Für Einsatz im Einrichtbetrieb von Anlagen, Maschinen und Geräten

Manuelle (direkte) Vorgabe oder zeitabhängiges bzw. manuelles Einrichten (Hoch- oder Herunterfahren) von:

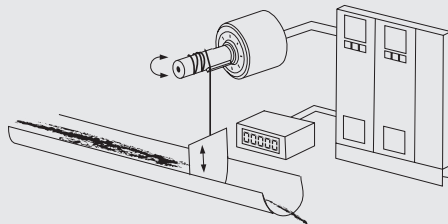
## Applikationen

### Einfaches Zeitschaltgerät mit Normsignalausgang

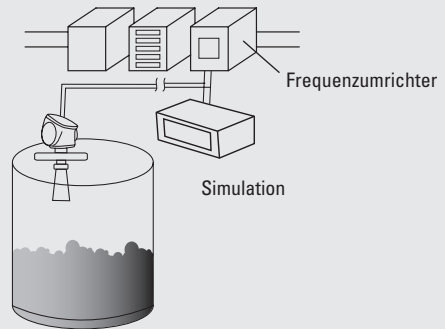
Inbetriebnahme, Einlaufprozesse oder Drehzahlsteuerung von Motoren über Sollwertvorgabe.



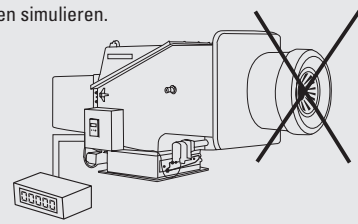
Steuerung von einfachen, zeitabhängigen Prozessen durch Analogsignal z. B. Rampensteuerung für Schleusen, Durchflussventile.



Kalibrierung von Füllständen und Durchflüssen: Der Sollwertgeber simuliert die Ausgangssignale eines Füllstands oder Durchflusssensors für die Konfiguration einer Steuerung.



Abgleich bei temperaturabhängigen Prozessen ohne die Anlage aufheizen zu müssen. Inbetriebnahme von Anlagen: Der Sollwertgeber kann unterschiedliche Prozesse zu Testzwecken simulieren.



## Lösung mit unterschiedlichen Modi

Hierfür sind 2 wählbare Betriebsmodi vorgesehen:

- Manuelle Rampenfunktion
- Automatische Rampenfunktion

Hierfür sind folgende Betriebsmodi vorgesehen

- Manuelle Direkteingabe
- Manuelle Rampenfunktion
- Automatische Rampenfunktion

## Vorteile

Anstelle einer teureren, komplexen, schwierig zu bedienenden SPS kann unser Sollwertgeber diese Aufgabe als Stand-alone Gerät übernehmen. Der Anwender spart Kosten und die Aufgabe ist flexibel und schnell auch ohne Vorkenntnisse zu erledigen.

Der Sollwertgeber simuliert das Sensorsignal, das den physikalischen Prozess erfasst, z.B. Hochlaufen von Temperatur, Befüllen von Tankanlagen. Teures und aufwändiges Einfahren von Prozessen kann mit der Simulation durch den Sollwertgeber ersetzt werden.

Das ausgegebene Signal kann direkt angezeigt oder in jede beliebige Einheit skaliert werden.  
 Der Anwender sieht immer den genauen Ablauf.

Es steht ein einfach zu bedienendes Steuergerät mit drei wählbaren Modi zur Verfügung.