

Afficheurs de température

Afficheurs de température LED **Pur sondes à thermocouple J, K et N (DC)** **Codix 532**



Afficheur de température économique, à encastrer. Afficheur LED lumineux à 5 digits pour des températures en °C ou en °F.

Pour des mesures de température très précises à l'aide de thermocouples J, K ou N, avec mémorisation permanente des courbes caractéristiques et possibilité de sélection de la compensation de la soudure froide.

Détection des valeurs minimum et maximum pour la surveillance de la température sur des périodes prolongées.



DC 10 ... 30 V Tension d'alimentation	J, K, N Thermocouples J, K, N	Prog Menu d'aide à la programmation	AC/DC Isolation galvanique	-20°... +65°C Plage de températures	IP65 Niveau de protection élevé	min / max Mémorisation des valeurs min./max.	DIN 48x24 Cadre frontal DIN	5 LEDs Affichage à LED
--	---	---	--------------------------------------	---	---	--	---------------------------------------	----------------------------------

Caractéristiques produit

- Plages d'entrée : thermocouples J, K, N avec compensation interne ou externe de la soudure froide.
- Afficheur de température compact et économique.
- Programmation et utilisation aisées.
- Design industriel moderne.
- 5 mesures/seconde.

Avantages

- Affichage de la température en °C ou en °F.
- Acquisition des valeurs MIN/MAX et sauvegarde des données en cas de coupure de courant.
- Isolation galvanique avec protection contre l'inversion de la polarité.
- Raccordement par bornes à vis : pas 5 mm.
- Entrée de figeage de l'affichage.

Ref. de commande

Afficheurs de température pur sondes à thermocouple J, K et N

6.532.012.300

Etendue de la livraison

- afficheur digital
- étrier de montage
- joint
- cadre frontal pour fixation par vis (T008181) 56 x 40 mm [2.20 x 1.57"], découpe d'encastrement 50 x 25 mm [1.97 x 0.98"]
- cadre frontal pour fixation par étrier (T008180) 53 x 28 mm [2.09 x 1.10"], découpe d'encastrement 50 x 25 mm [1.97 x 0.98"]
- 1 feuille de symboles autocollants
- instructions d'utilisation, multilingues

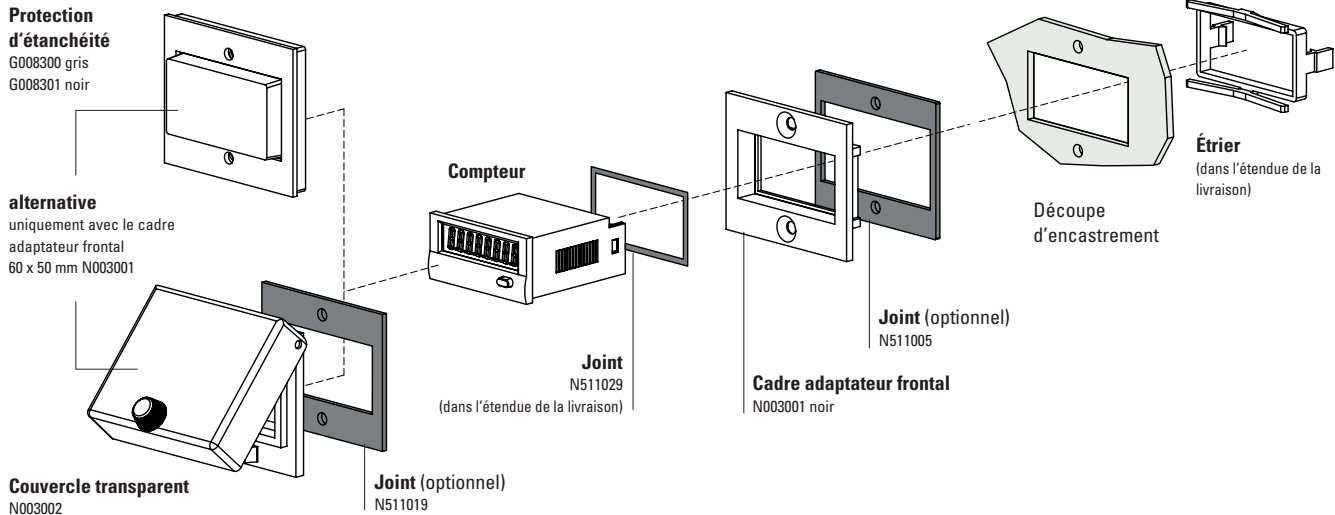
Afficheurs de température

Afficheurs de température LED

Pur sondes à thermocouple J, K et N (DC)

Codix 532

Accessoires / Exemple de montage



		Type / Dimensions	Description		Ref. de commande	Joint correspondant
Cadre adaptateur frontal		53 x 28 mm [2.09 x 1.10"]	reducteur pour découpe 50 x 25 mm [1.97 x 0.98"] à 45 x 22.2 mm [1.77 x 0.94"]	gris noir anthracite	T008164 T008165 T008180	N511015
		56 x 40 mm [2.20 x 1.57"]	reducteur pour découpe 50 x 25 mm [1.97 x 0.98"] à 45 x 22.2 mm [1.77 x 0.94"] montage à vis	noir anthracite	T008161 T008181	N511045
		72 x 36 mm [2.83 x 1.42"]	reducteur pour découpe 68 x 33 mm [2.68 x 1.30"] à 45 x 22.2 mm [1.77 x 0.94"]	noir et anodisé argent en kit	162704Set	–
		60 x 50 mm [2.36 x 1.97"]	reducteur pour découpe 54 x 29 mm [2.13 x 1.14"] à 45 x 22.2 mm [1.77 x 0.94"] montage à vis	noir	N003001	N511005
		48 x 48 mm [1.89 x 1.89"]	reducteur pour découpe 45 x 45 mm [1.77 x 1.77"] à 45 x 22.2 mm [1.77 x 0.94"]	noir	T008883	–
Protection d'étanchéité IP65		K1	uniquement avec le cadre adaptateur frontal 60 x 50 mm N003001	transparent / gris transparent / noir	G008300 G008301	–
Couvercle transparent IP65		1 Dv (sur cadre monté)	couvercle verrouillable, reducteur pour découpe 54 x 29 mm [2.13 x 1.14"], uniquement avec le cadre adaptateur frontal 60 x 50 mm N003001	transparent / noir	N003002	N511019
Joint de compteur			48 x 24 mm (pour le montage dans le cadre adaptateur frontal) 49 x 25 mm		N511029 N511034	
Châssis de montage		découpe 50 x 25 mm [1.97 x 0.98"]	via adaptateur T008180 pour montage sur profilé chapeau DIN 35 [1.38]	chromaté	G300004	–
Boîtier factice		48 x 24 mm [1.89 x 0.94"]	reducteur pour découpe 45 x 22.2 mm [1.77 x 0.94"] et découpe 50 x 25 mm [1.97 x 0.98"]	anthracite	G003836	–

dans l'étendue de la livraison

Afficheurs de température

Afficheurs de température LED Pur sondes à thermocouple J, K et N (DC) Codix 532

Caractéristiques techniques

Caractéristiques techniques générales	
Affichage	5 digits, affichage rouge à LED 7 segments; hauteur 8 mm [0.32"]
Rafraîchissement de l'affichage	1 ... 2 fois par seconde
Sauvegarde des données	EEPROM
Température de fonctionnement	-20 °C ... +65 °C [-4 °F ... +149 °F] (sans condensation)

Caractéristiques électriques	
Tension d'alimentation	10 ... 30 VDC, isolation galvanique, avec protection contre les inversions de polarité
Consommation	max. 40 mA

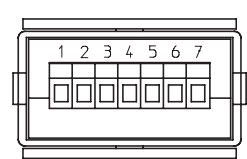
Caractéristiques mécaniques	
Boîtier	boîtier à encastrer 48x24 mm [1.89 x 0.94"] selon DIN 43700; gris foncé Ral 7021
Indice de protection	IP65 (face avant side)
Poids	env. 50 g [1.76 oz]
Connexions	borne à visser, pas 5.08 mm [2"], 7 broches

Entrées de signal de mesure	
Vitesse de mesure	5 mesures/seconde
Entrée	sonde à thermocouple J (Fe-CuNi) K (Ni-CrNi) N (NiCrSi-NiSi) avec surveillance de bris de sonde
Plages de température (selon DIN IEC 584)	J (Fe-CuNi) -210.0 °C ... +1200.0 °C [-346.0 °F ... +2192.0 °F] K (Ni-CrNi) -200.0 °C ... +1372.0 °C [-328.0 °F ... +2501.6 °F] N (NiCrSi-NiSi) -200.0 °C ... +1300.0 °C [-328.0 °F ... +2370.0 °F]
Résolution	0.1 °C (0.1 °F) ou 1 °C (1 °F)
Défaut de linéarité	< 0.4 % sur toute la plage de mesure pour une température ambiante de 20 °C [68 °F]
Dérive de température	0.1 K/K _{ambiante}
Erreur du point de compensation	±1 °C typ. / ±3 °C max.
Entrées de commande	HIGH 4 ... 30 V DC LOW 0 ... 2 V DC

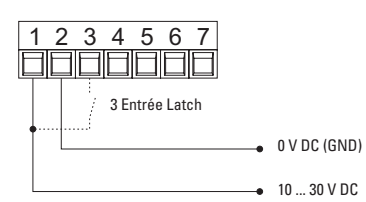
Homologations	
Conformité UL selon	Fichier n° E128604
Conformité CE selon	Directive CEM 2014/30/EU Directive RoHS 2011/65/EU

Raccordement

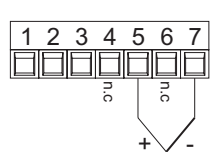
1	2	3	4	5	6	7
10 ... 30 V DC	0 V DC GND	Entrée Latch	n.c.	Thermocouple +	n.c.	Thermocouple -



Raccordement de l'alimentation et entrée Latch



Raccordement sonde à thermocouple



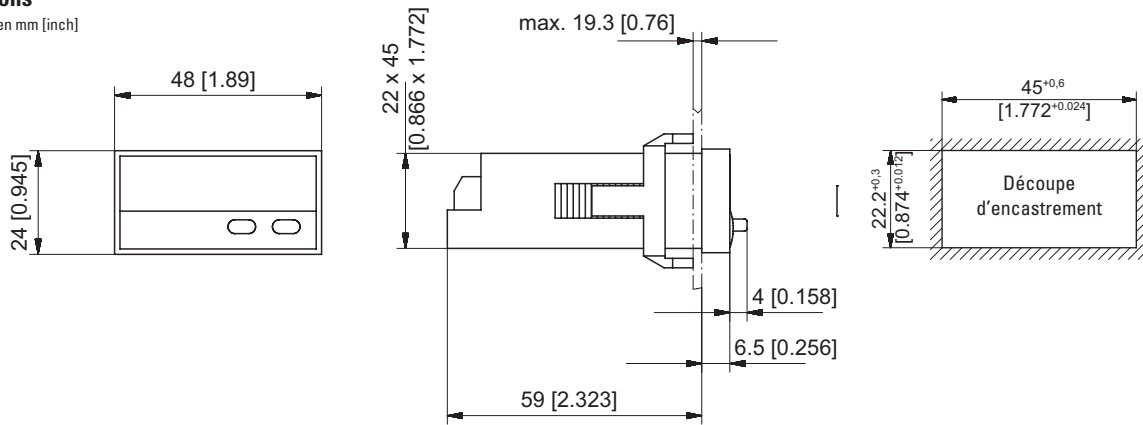
Afficheurs de température LED

Pur sondes à thermocouple J, K et N (DC)

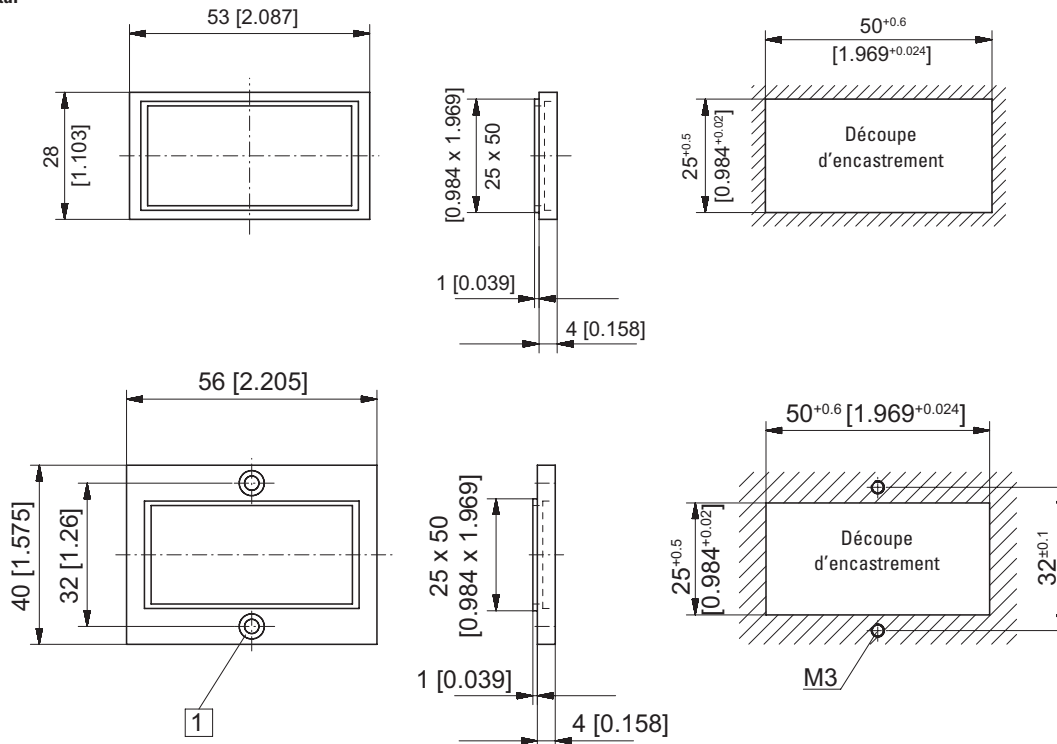
Codix 532

Dimensions

Dimensions en mm [inch]



Cadre frontal



Fraisure Af3, DIN 74