

Afficheurs de température

Afficheurs de température LED

Entrée Pt100 et Ni100 (DC)

Codix 531



Afficheur de température économique, à encastrer. Afficheur LED lumineux à 5 digits pour des températures en °C ou en °F.

Pour des mesures de température très précises à l'aide de thermomètres à résistance Pt100 et Ni100 en technologie à 2, 3 ou 4 fils, avec mémorisation permanente des courbes caractéristiques.

Détection des valeurs minimum et maximum pour la surveillance de la température sur des périodes prolongées.



DC 10 ... 30 V Tension d'alimentation	 2, 3, 4 Technologie à 2, 3 ou 4 fils	 Pt100, Ni100	 Menu d'aide à la programmation	 AC/DC Isolation galvanique	 -20°... +65°C Plage de températures	 IP65 Niveau de protection élevé	 min / max Détection des valeurs min./max.	 DIN 48x24 Cadre frontal DIN	 5 LEDs Affichage à LED
--	---	------------------	------------------------------------	-----------------------------------	--	--	--	------------------------------------	-------------------------------

Caractéristiques produit

- Plage d'entrée : thermomètre à résistance.
- Afficheur de température compact et économique.
- Programmation et utilisation aisées.
- Design industriel moderne.
- 5 mesures/seconde.

Avantages

- Affichage de la température en °C ou en °F.
- Acquisition des valeurs MIN/MAX et sauvegarde des données en cas de coupure de courant.
- Isolation galvanique avec protection contre l'inversion de la polarité.
- Raccordement par bornes à vis : pas 5 mm.
- Entrée de figeage de l'affichage.

Ref. de commande

Afficheur de température pour thermomètres à résistance Pt100 et Ni100

6.531.012.300

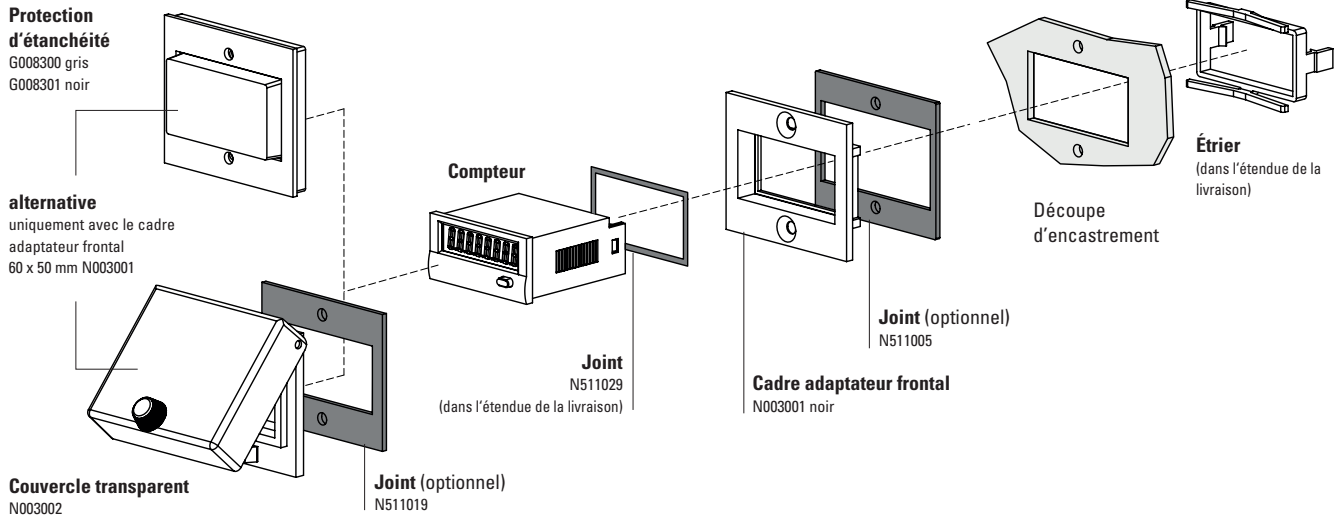
Etendue de la livraison

- afficheur digital
- étrier de montage
- joint
- instructions d'utilisation, multilingues
- 1 feuille de symboles autocollants
- cadre frontal pour fixation par vis (T008181) 56 x 40 mm [2.20 x 1.57"], découpe d'encastrement 50 x 25 mm [1.97 x 0.98"]
- cadre frontal pour fixation par étrier (T008180) 53 x 28 mm [2.09 x 1.10"], découpe d'encastrement 50 x 25 mm [1.97 x 0.98"]

Afficheurs de température

Afficheurs de température LED Entrée Pt100 et Ni100 (DC) Codix 531

Accessoires / Exemple de montage



		Type / Dimensions	Description		Ref. de commande	Joint correspondant
Cadre adaptateur frontal		53 x 28 mm [2.09 x 1.10"]	reducteur pour découpe 50 x 25 mm [1.97 x 0.98"] à 45 x 22.2 mm [1.77 x 0.94"]	gris noir anthracite	T008164 T008165 T008180	N511015
		56 x 40 mm [2.20 x 1.57"]	reducteur pour découpe 50 x 25 mm [1.97 x 0.98"] à 45 x 22.2 mm [1.77 x 0.94"] montage à vis	noir anthracite	T008161 T008181	N511045
		72 x 36 mm [2.83 x 1.42"]	reducteur pour découpe 68 x 33 mm [2.68 x 1.30"] à 45 x 22.2 mm [1.77 x 0.94"]	noir et anodisé argent en kit	162704Set	–
		60 x 50 mm [2.36 x 1.97"]	reducteur pour découpe 54 x 29 mm [2.13 x 1.14"] à 45 x 22.2 mm [1.77 x 0.94"] montage à vis	noir	N003001	N511005
		48 x 48 mm [1.89 x 1.89"]	reducteur pour découpe 45 x 45 mm [1.77 x 1.77"] à 45 x 22.2 mm [1.77 x 0.94"]	noir	T008883	–
Protection d'étanchéité IP65		K1	uniquement avec le cadre adaptateur frontal 60 x 50 mm N003001	transparent / gris transparent / noir	G008300 G008301	–
Couvercle transparent IP65		1 Dv (sur cadre monté)	couvercle verrouillable, reducteur pour découpe 54 x 29 mm [2.13 x 1.14"], uniquement avec le cadre adaptateur frontal 60 x 50 mm N003001	transparent / noir	N003002	N511019
Joint de compteur			48 x 24 mm (pour le montage dans le cadre adaptateur frontal) 49 x 25 mm		N511029 N511034	
Châssis de montage		découpe 50 x 25 mm [1.97 x 0.98"]	via adaptateur T008180 pour montage sur profilé chapeau DIN 35 [1.38]	chromaté	G300004	–
Boîtier factice		48 x 24 mm [1.89 x 0.94"]	reducteur pour découpe 45 x 22.2 mm [1.77 x 0.94"] et découpe 50 x 25 mm [1.97 x 0.98"]	anthracite	G003836	–

dans l'étendue de la livraison

Afficheurs de température

Afficheurs de température LED Entrée Pt100 et Ni100 (DC) Codix 531

Caractéristiques techniques

Caractéristiques techniques générales	
Affichage	5 digits, affichage rouge à LED 7 segments; hauteur 8 mm [0.32"]
Rafraîchissement de l'affichage	1 ... 2 fois par seconde
Sauvegarde des données	EEPROM
Température de fonctionnement	-20 °C ... +65 °C [-4 °F ... +149 °F] (sans condensation)

Caractéristiques électriques	
Tension d'alimentation	10 ... 30 VDC, isolation galvanique, avec protection contre les inversions de polarité
Consommation	max. 40 mA
Types de circuit	technique de raccordement par 2 fils, 3 fils et 4 fils, programmable

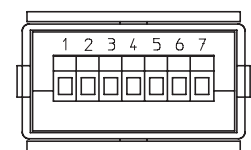
Caractéristiques mécaniques	
Boîtier	boîtier à encastrer 48x24mm [1.89 x 0.94"] selon DIN 43700; gris foncé Ral 7021
Indice de protection	IP65 (face avant side)
Poids	env. 50 g [1.76 oz]
Connections	borne à visser, pas 5.08 mm [2"], 7 broches

Entrées de signal de mesure	
Vitesse de mesure	5 mesures/seconde
Entrée	thermomètre à résistance Pt100 thermomètre à résistance Ni100 avec surveillance de bris de sonde
Entrées de commande	HIGH 4 ... 30 V DC LOW 0 ... 2 V DC
Courant d'alimentation	1 mA
Ligne d'alimentation	2 fils max. 20 Ω, programmable 3 fils et 4 fils max. 20 Ω, aucun équilibrage nécessaire
Plages de température	Pt100 selon DIN IEC 751 -199.9 °C ... +850.0 °C [-327.8 °F ... +1562.0 °F] Ni100 selon DIN 43760 -60.0 °C ... +250.0 °C [-76.0 °F ... +482.0 °F]
Résolution	0.1 °C (0.1 °F) ou 1 °C (1 °F)
Défaut de linéarité	Pt100 < 0.1 % sur toute la plage de mesure pour une température ambiante de 20 °C [68 °F] Ni100 < 0.2 % sur toute la plage de mesure pour une température ambiante de 20 °C [68 °F]
Dérive de température	0.1 K/K _{ambiante}

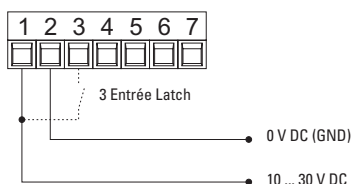
Homologations	
Conformité UL selon	Fichier n° E128604
Conformité CE selon	Directive CEM 2014/30/EU Directive RoHS 2011/65/EU

Raccordement

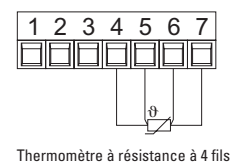
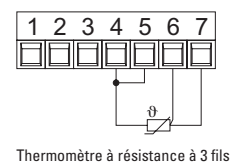
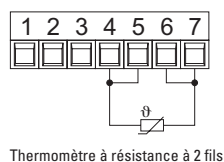
1	2	3	4	5	6	7
10 ... 30 V DC	0 V DC (GND)	Entrée Latch	Pt100/Ni100	Pt100/Ni100	Pt100/Ni100	Pt100/Ni100



Raccordement de l'alimentation et entrée Latch



Raccordement thermomètre à résistance Pt100 et Ni100



Afficheurs de température

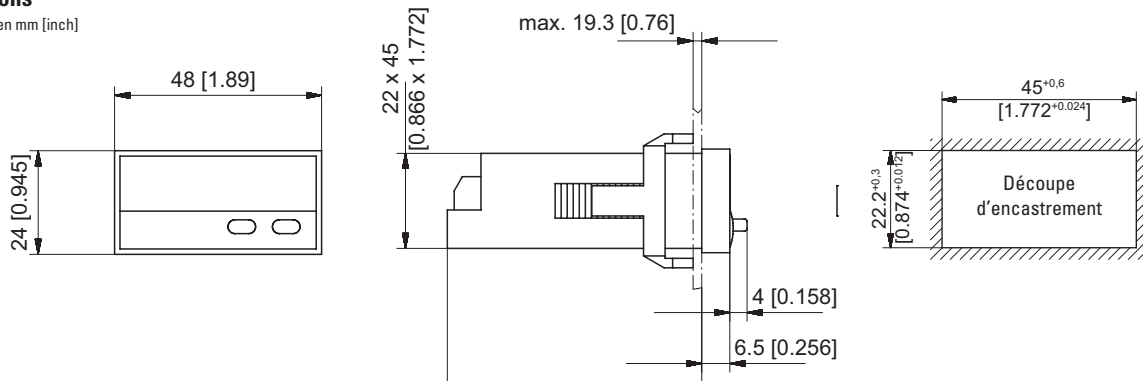
Afficheurs de température LED

Entrée Pt100 et Ni100 (DC)

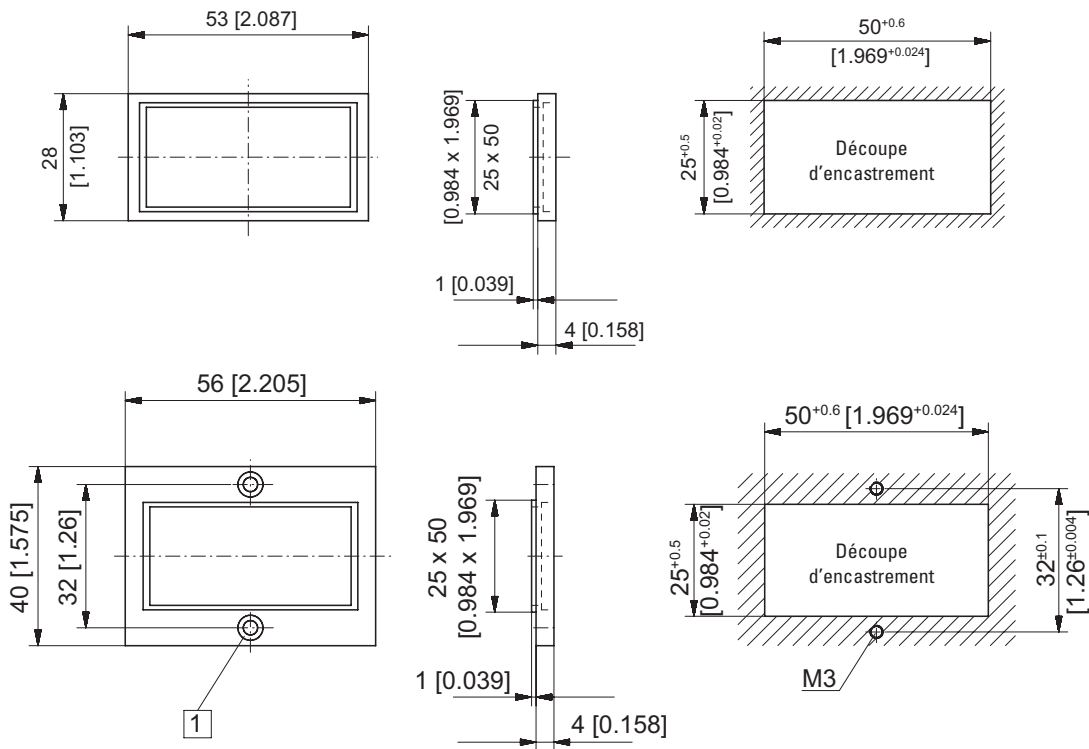
Codix 531

Dimensions

Dimensions en mm [inch]



Cadre frontal



1 Fraisure Af3, DIN 74