

LED-Temperaturanzeigen **Pt100 und Ni100 Eingang (DC)** **Codix 531**



Kostengünstige Temperaturanzeige für Frontplatteneinbau mit heller, 5-stelliger LED-Anzeige für Anzeige in °C oder °F.
Für sehr genaue Temperaturmessungen durch Verwendung von Pt100 und Ni100 Widerstandsthermometer in 2-, 3- oder 4-Leitertechnik mit fest hinterlegten Kennlinien.
Minimalwert- und Maximalwert-Erfassung für Temperaturüberwachungen über längere Zeiträume.



DC 10 ... 30 V Spannungsversorgung	 2, 3, 4 2-, 3-, 4-Leitertechnik	 Pt100, Ni100 Pt100 / Ni100	 Klartextprogrammierung	 Galvanische Trennung	 -20... +65°C Temperaturbereich	 Hohe Schutzart	 min / max Min- / Max-Erfassung	 DIN Frontplatte	 5 LEDs LED-Anzeige
---	--	-----------------------------------	----------------------------	--------------------------	---------------------------------------	--------------------	---------------------------------------	---------------------	---------------------------

Produktmerkmale

- Eingangsbereich: Widerstandsthermometer.
- Kompakte und preisgünstige Temperaturanzeige.
- Einfachste Programmierung und Bedienung.
- Zeitgemäßes Industriedesign.
- 5 Messungen pro Sekunde.

Nutzen

- Temperaturanzeige in °C oder °F.
- MIN/MAX-Erfassung und Datensicherung bei Power Off.
- Galvanische Trennung mit Verpolschutz.
- Schraubklemmenanschluss: 5 mm Raster.
- Eingang für Display-Hold.

Bestellangaben

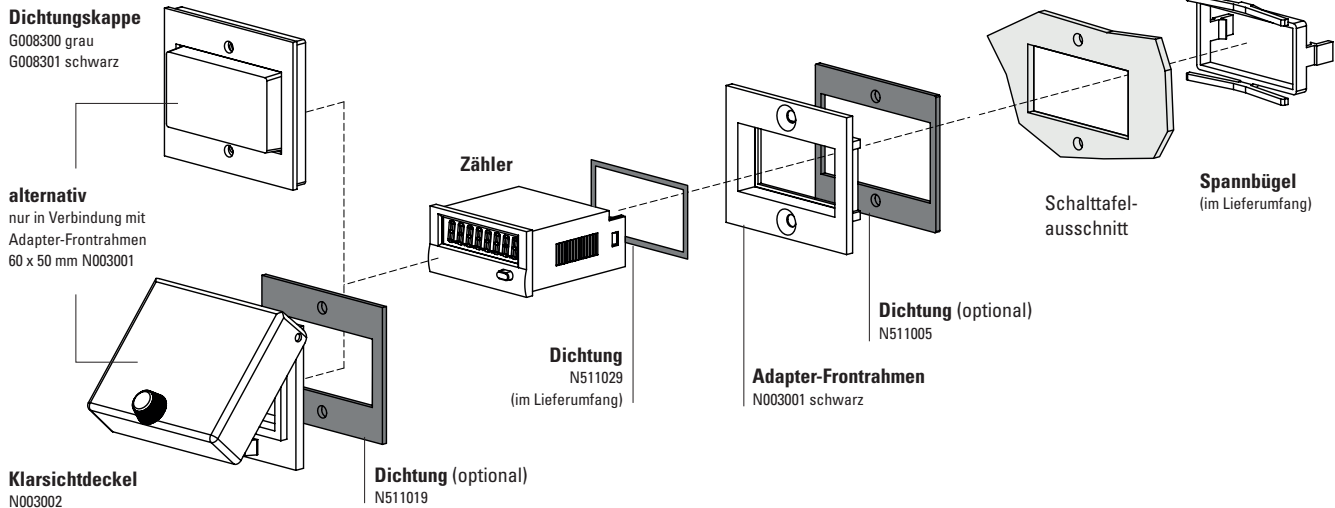
Temperaturanzeige für Pt100 und Ni100
Widerstandsthermometer

6.531.012.300

Lieferumfang

- Digitalanzeige
- Spannbügel
- Dichtung
- Frontrahmen f. Schraubbefestigung (T008181) 56 x 40 mm, Einbauquerschnitt 50 x 25 mm
- Frontrahmen f. Spannbügelbefestigung (T008180) 53 x 28 mm, Einbauquerschnitt 50 x 25 mm
- 1 Satz selbstklebende Symbole
- Bedienungsanleitung multilingual

Zubehör / Montagebeispiel



		Typ / Größe	Beschreibung		Bestell-Nr.	passende Dichtung
Adapter-Frontrahmen		53 x 28 mm	für Ausschnitt 50 x 25 mm auf 45 x 22,2 mm	grau schwarz anthrazit	T008164 T008165 T008180	N511015
		56 x 40 mm	für Ausschnitt 50 x 25 mm auf 45 x 22,2 mm Schraubbefestigung	schwarz anthrazit	T008161 T008181	N511045
		72 x 36 mm	für Ausschnitt 68 x 33 mm auf 45 x 22,2 mm	schwarz u. silber eleoxiert als Set	162704Set	–
		60 x 50 mm	für Ausschnitt 54 x 29 mm auf 45 x 22,2 mm Schraubbefestigung	schwarz	N003001	N511005
		48 x 48 mm	für Ausschnitt 45 x 45 mm auf 45 x 22,2 mm	schwarz	T008883	–
Dichtungskappe IP65		K1	nur in Verbindung mit Adapter-Frontrahmen 60 x 50 mm N003001	transparent / grau transparent / schwarz	G008300 G008301	–
Klarsichtdeckel IP65		1 Dv (auf Rahmen montiert)	Deckel verriegelbar, für Ausschnitt 54 x 29 mm, nur in Verbindung mit Adapter-Frontrahmen 60 x 50 mm N003001	transparent / schwarz	N003002	N511019
Dichtung Zähler			48 x 24 mm (für Einbau in Adapter-Frontrahmen) 49 x 25 mm		N511029 N511034	
Aufbaurahmen		Ausschnitt 50 x 25 mm	über Adapter T008180 für Schnappmontage auf 35 mm Hut-Schiene nach DIN	chromatiert	G300004	–
Blindgehäuse		48 x 24 mm	für Ausschnitt 45 x 22,2 mm und 50 x 25 mm	anthrazit	G003836	–

im Lieferumfang

Temperaturanzeigen

LED-Temperaturanzeigen Pt100 und Ni100 Eingang (DC) Codix 531

Technische Daten

Allgemeine technische Daten	
Anzeige	5-stellige rote 7-Segment LED-Anzeige 8 mm [0.35"] hoch
Anzeigerefresh	1 ... 2 mal pro Sekunde
Datensicherung	EEPROM
Betriebstemperatur	-20 °C ... +65 °C (nicht betauend)

Elektrische Kennwerte	
Spannungsversorgung	10 ... 30 V DC, galvanisch getrennt mit integriertem Verpolungsschutz
Stromaufnahme	max. 40 mA
Schaltungsart	2-, 3- und 4-Leiter Anschluss-technik, programmierbar

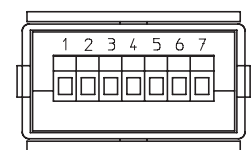
Mechanische Kennwerte	
Gehäuse	Schalttafelgehäuse 48 x 24 mm nach DIN 43700; RAL 7021, dunkelgrau
Schutzart	IP65 (frontseitig)
Gewicht	ca. 50 g
Anschluss-technik	Schraubklemmen im RM 5,08 mm, 7-polig

Messsignaleingänge		
Messrate	5 Messungen pro Sekunde	
Eingang	Pt100-Widerstandsthermometer Ni100-Widerstandsthermometer mit Fühlerbruchüberwachung	
Steuereingänge	HIGH LOW	4 ... 30 V DC 0 ... 2 V DC
Speisestrom	1 mA	
Zuleitung	2-Leiter 3-Leiter, 4-Leiter	max. 20 Ω, programmierbar max. 20 Ω, kein Abgleich erforderlich
Temperaturbereiche	Pt100 nach DIN IEC 751 Ni100 nach DIN 43760	-199,9 °C ... +850,0 °C -327,8 °F ... +1562,0 °F -60,0 °C ... +250,0 °C -76,0 °F ... +482,0 °F
Auflösung	0,1 °C (0,1 °F) bzw. 1 °C (1 °F)	
Linearitätsfehler	Pt100 Ni100	< 0,1 % über den gesamten Messbereich bei 20 °C Betriebstemperatur < 0,2 % über den gesamten Messbereich bei 20 °C Betriebstemperatur
Temperaturdrift	0,1 K/K _{Umgebung}	

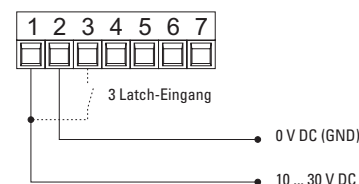
Zulassungen	
UL-konform gemäß	File-Nr. E128604
CE-konform gemäß	EMV-Richtlinie 2014/30/EU RoHS-Richtlinie 2011/65/EU

Anschlussbelegung

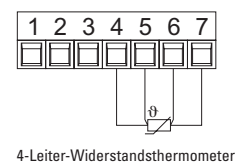
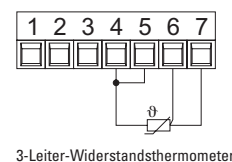
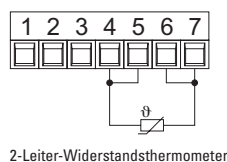
1	2	3	4	5	6	7
10 ... 30 V DC	0 V DC (GND)	Latch-Eingang	Pt100/Ni100	Pt100/Ni100	Pt100/Ni100	Pt100/Ni100



Anschluss Spannungsversorgung und Latch-Eingang



Anschluss Widerstandsthermometer Pt100/Ni100



Temperaturanzeigen

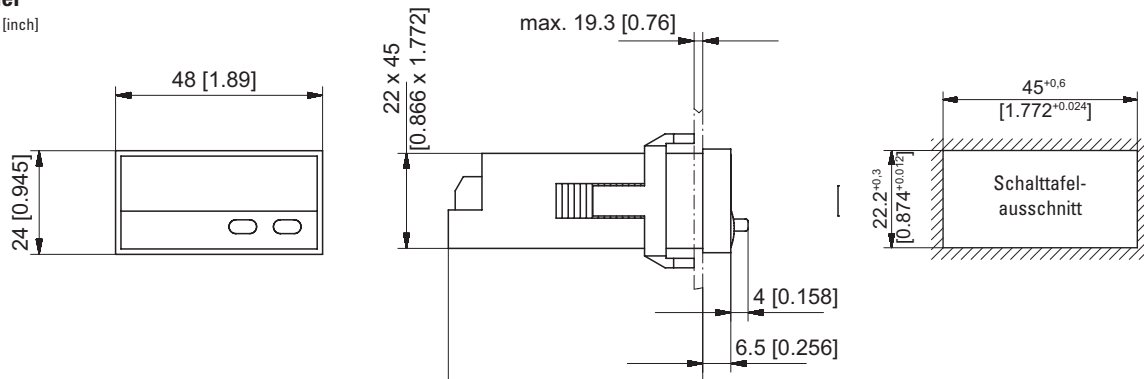
LED-Temperaturanzeigen

Pt100 und Ni100 Eingang (DC)

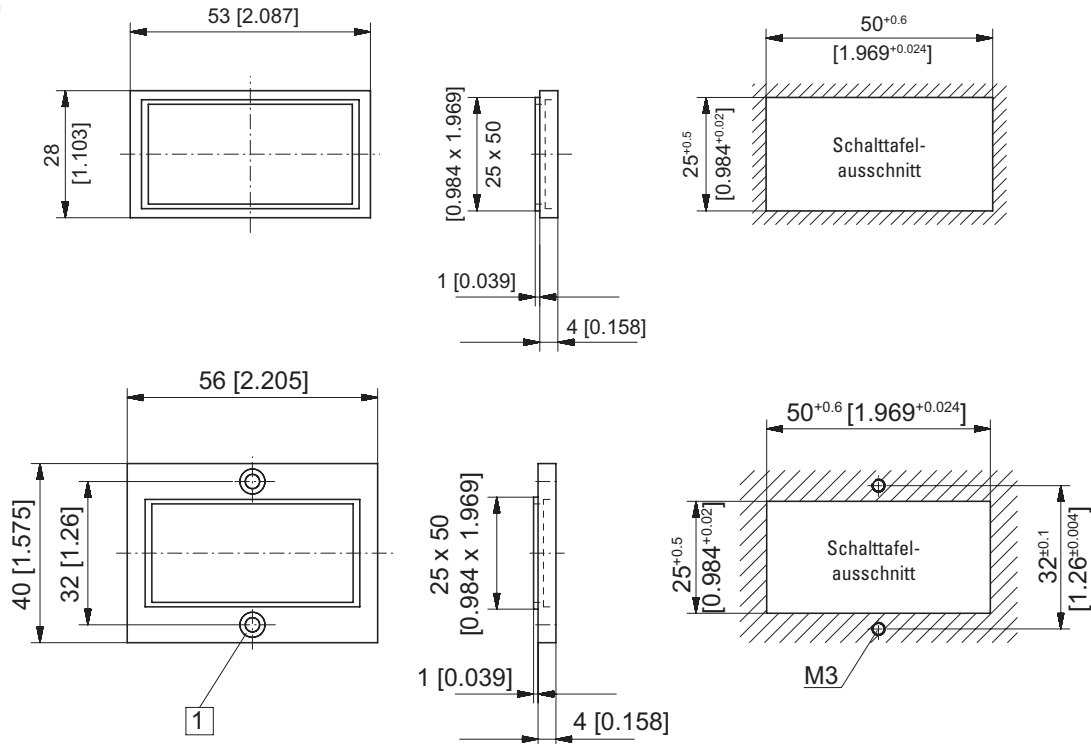
Codix 531

Maßbilder

Maße in mm [inch]



Einbaurahmen



1 Senkung Af3, DIN 74