

Inkrementale Drehgeber

Standard optisch	Sendix 5000 / 5020 (Welle / Hohlwelle)	Gegentakt / RS422 / Open collector
-------------------------	---	---



Die Sendix 5000 und 5020 bieten aufgrund ihres robusten Lageraufbaus im Safety-Lock™ Design eine besondere Widerstandsfähigkeit gegen Vibrationen und Installationsfehler.

Das stabile Druckgussgehäuse, die hohe Schutzart bis IP67 sowie der weite Temperaturbereich von -40 °C bis +85 °C machen diese Typen zum idealen Drehgeber für alle Anwendungen.



Robuste Leistung

- Erhöhte Widerstandsfähigkeit gegen Schock, Vibrationen und Installationsfehler, Vermeidung von Maschinenstillstand und Reparaturen durch robusten Lageraufbau im "Safety-Lock™-Design".
- Bleibt auch im rauen Alltag dicht, bietet hohe Sicherheit gegen Felddausfälle und ist durch ein stabiles Druckgussgehäuse und Schutzart bis IP67 für den Außeneinsatz geeignet.
- Unverlierbarer Klemmring bei Hohlwellen-Drehgebern.
- Weiter Temperaturbereich von -40 °C bis +85 °C.

Viele Varianten

- Für jeden Einsatzfall die passende Anschlussvariante: Kabelanschluss mit unterschiedlichen Standardlängen, Steckeranschluss M12 (5- oder 8-polig), M23 (12-polig), MIL (7- oder 10-polig) und Sub-D.
Zusätzlich: Varianten mit Stecker am Kabel – für fehlerfreien, elektrischen Anschluss an Ihre Steuerung.
- Zuverlässige Montage in verschiedensten Anbausituationen: Umfangreiche und bewährte Befestigungsmöglichkeiten.
- Kompatibel zu allen gängigen US- und Europastandards.
- Vielfältiges Angebot an Standard-Impulszahlen bis max. 5000 Impulse pro Umdrehung.

Technik im Detail

Robuster Safety-Lock™ Lageraufbau



Variante mit Stecker am Kabel



Unverlierbarkeit des Klemmrings

Geschlitzter Klemmring + geschlitzte Welle



Tangentialer Kabelabgang



**Standard
optisch**

Sendix 5000 / 5020 (Welle / Hohlwelle)

Gegentakt / RS422 / Open collector

**Bestellschlüssel
Welle**

8.5000 . **XXXXXX** . **XXXX**
Typ **a** **b** **c** **d** **e**

a *Flansch*

- 5 = Synchroflansch, IP66/IP67 \varnothing 50,8 mm [2"]³⁾
 - 6 = Synchroflansch, IP65 \varnothing 50,8 mm [2"]³⁾
 - 7 = Klemmflansch, IP66/IP67 \varnothing 58 mm
 - 8 = Klemmflansch, IP65 \varnothing 58 mm
 - A = Synchroflansch, IP66/IP67 \varnothing 58 mm
 - B = Synchroflansch, IP65 \varnothing 58 mm
 - C = Quadratflansch, IP66/IP67 \square 63,5 mm [2.5"]³⁾
 - D = Quadratflansch, IP65 \square 63,5 mm [2.5"]³⁾
 - G = Euroflansch, IP66/IP67 \varnothing 115 mm ²⁾
-
- 1 = Servoflansch, IP66/IP67 \varnothing 50,8 mm [2"]³⁾
 - 2 = Servoflansch, IP65 \varnothing 50,8 mm [2"]³⁾
 - 3 = Quadratflansch, IP66/IP67 \square 52,3 mm [2.06"]³⁾
 - 4 = Quadratflansch, IP65 \square 52,3 mm [2.06"]³⁾
 - E = Servoflansch, IP66/IP67 \varnothing 63,5 mm [2.5"]³⁾
 - F = Servoflansch, IP65 \varnothing 63,5 mm [2.5"]³⁾

b *Welle (\varnothing x L), mit Fläche*

- 1 = \varnothing 6 x 10 mm
 - 2 = \varnothing 1/4 x 5/8" (6,35 x 15,875 mm)
 - 6 = \varnothing 8 x 15 mm
 - 3 = \varnothing 10 x 20 mm
 - 4 = \varnothing 3/8 x 5/8" (9,5 x 15,875 mm)
 - B = \varnothing 11 x 33 mm, mit Federnut ⁴⁾
 - 5 = \varnothing 12 x 20 mm
-
- 7 = \varnothing 1/4 x 7/8" ³⁾
 - 8 = \varnothing 3/8 x 7/8" ³⁾

c *Ausgangsschaltung (mit Invertierung) / Versorgungsspannung*

- 4 = RS422 / 5 V DC
 - 1 = RS422 / 5 ... 30 V DC
 - 2 = Gegentakt (7272-kompatibel) / 5 ... 30 V DC
 - 5 = Gegentakt / 10 ... 30 V DC
-
- 3 = Open Collector / 5 ... 30 V DC ³⁾
 - 8 = Gegentakt (7272-kompatibel), ohne Kondensator / 5 ... 30 V DC ¹⁾³⁾⁶⁾

d *Anschlussart Kabel*

- 1 = Kabel axial, 1 m PVC
- A = Kabel axial, Sonderlänge PVC *)
- 2 = Kabel radial, 1 m PVC
- B = Kabel radial, Sonderlänge PVC *)

Anschlussart Stecker

- P = M12-Stecker axial, 5-polig ⁵⁾
 - R = M12-Stecker radial, 5-polig ⁵⁾
 - 3 = M12-Stecker axial, 8-polig
 - 4 = M12-Stecker radial, 8-polig
 - 7 = M23-Stecker axial, 12-polig
 - 8 = M23-Stecker radial, 12-polig
 - Y = MIL-Stecker radial, 10-polig
 - W = MIL-Stecker radial, 7-polig ⁵⁾
-
- 9 = MIL-Stecker radial, 6-polig ³⁾⁵⁾

Anschlussart Kabel mit Stecker

- L = Kabel radial mit M12-Stecker, 8 polig, Sonderlänge PVC *)
- M = Kabel radial mit M23-Stecker, 12 polig, Sonderlänge PVC *)
- N = Kabel radial mit Sub-D Stecker, 9 polig, Sonderlänge PVC *)

*) Verfügbare Sonderlängen (Anschlussart A, B, L, M, N):
0,3 m, 0,5 m, 1 m, 2 m, 3 m, 4 m, 5 m, 6 m, 8 m, 10 m, 12 m, 15 m, 20 m
Erweiterung Bestellschlüssel .XXXX = Länge in dm
Bsp.: 8.5000.814A.1024.0030 (bei 3 m Kabellänge)


e *Impulszahl*

- 1, 2, 4, 5, 10, 12, 14, 20, 25, 28, 30, 32, 36, 50, 60, 64, 80, 100, 120, 125, 150, 180, 200, 240, 250, 256, 300, 342, 360, 375, 400, 500, 512, 600, 625, 720, 800, 900, 1000, 1024, 1200, 1250, 1500, 1800, 2000, 2048, 2500, 3000, 3600, 4000, 4096, 5000
- (z.B. 100 Impulse => 0100)

Optional auf Anfrage

- Andere Impulszahlen
- Ex 2/22 nur für Varianten mit IP66/IP67 und Kabelanschluss **d** = 1, 2, A, B ⁷⁾
- Oberflächenschutz salznebelgetestet

*Salznebelgetestet als Standardtypen
(lieferbar ab 1 Stück)*

 8.5000.73X4.XXXX-C

2) Nur in Verbindung mit Welle B.
3) US Version.
4) Nur in Verbindung mit Flansch G.
5) Ohne Invertierung.
6) Achtung: keine CE-Typen!
7) Kabelmaterial ist PUR.

Standard optisch	Sendix 5000 / 5020 (Welle / Hohlwelle)	Gegentakt / RS422 / Open collector
-------------------------	---	---

Bestellschlüssel Hohlwelle	8.5020 Typ	<table border="1" style="margin: auto;"> <tr> <td style="text-align: center;">X</td> <td style="text-align: center;">X</td> <td style="text-align: center;">X</td> <td style="text-align: center;">X</td> <td style="text-align: center;">X</td> <td style="text-align: center;">X</td> <td style="text-align: center;">X</td> <td style="text-align: center;">X</td> <td style="text-align: center;">X</td> <td style="text-align: center;">X</td> </tr> <tr> <td style="text-align: center;">a</td> <td style="text-align: center;">b</td> <td style="text-align: center;">c</td> <td style="text-align: center;">d</td> <td style="text-align: center;">e</td> <td style="text-align: center;">f</td> <td style="text-align: center;">g</td> <td style="text-align: center;">h</td> <td style="text-align: center;">i</td> <td style="text-align: center;">j</td> </tr> </table>	X	X	X	X	X	X	X	X	X	X	a	b	c	d	e	f	g	h	i	j	
X	X	X	X	X	X	X	X	X	X														
a	b	c	d	e	f	g	h	i	j														

a Flansch

- 1 = mit Federelement, lang, IP66/IP67
- 2 = mit Federelement, lang, IP65
- 3 = mit Drehmomentstütze, lang, IP66/IP67
- 4 = mit Drehmomentstütze, lang, IP65
- 7 = mit Statorkupplung, IP66/IP67 ø 65 mm
- 8 = mit Statorkupplung, IP65 ø 65 mm
- C = mit Statorkupplung, IP66/IP67 ø 63 mm
- D = mit Statorkupplung, IP65 ø 63 mm

- 5 = mit Statorkupplung, IP66/IP67 ø 57,2 mm ¹⁾
- 6 = mit Statorkupplung, IP65 ø 57,2 mm ¹⁾

b Hohlwelle, durchgehend

- 1 = ø 6 mm
- 2 = ø 1/4" (6,35 mm)
- 9 = ø 8 mm
- 4 = ø 3/8" (9,52 mm)
- 3 = ø 10 mm
- 5 = ø 12 mm
- 6 = ø 1/2" (12,75 mm)
- A = ø 14 mm
- 8 = ø 15 mm
- 7 = ø 5/8" (15,875 mm)

c Ausgangsschaltung (mit Invertierung) / Versorgungsspannung

- 4 = RS422 / 5 V DC
- 1 = RS422 / 5 ... 30 V DC
- 2 = Gegentakt (7272-kompatibel) / 5 ... 30 V DC
- 5 = Gegentakt / 10 ... 30 V DC

- 3 = Open collector / 5 ... 30 V DC ¹⁾
- 8 = Gegentakt (7272-kompatibel), ohne Kondensator / 5 ... 30 V DC ^{1) 2)}

d Anschlussart Kabel

- 1 = Kabel radial, 1 m PVC
- A = Kabel radial, Sonderlänge PVC *)
- E = Kabel tangential, 1 m PVC
- F = Kabel tangential, Sonderlänge PVC *)

Anschlussart Stecker

- R = M12-Stecker radial, 5-polig ³⁾
- 2 = M12-Stecker radial, 8-polig
- 4 = M23-Stecker radial, 12-polig
- 6 = MIL-Stecker radial, 7-polig
- 7 = MIL-Stecker radial, 10-polig

Anschlussart Kabel mit Stecker

- H = Kabel tangential, 0,3 m PVC, inkl. M12-Stecker, 8-polig zur Zentralbefestigung
- L = Kabel tangential mit M12-Stecker, 8 polig, Sonderlänge PVC *)
- M = Kabel tangential mit M23-Stecker, 12 polig, Sonderlänge PVC *)
- N = Kabel tangential mit Sub-D Stecker, 9 polig, Sonderlänge PVC *)

e Impulszahl

- 1, 2, 4, 5, 10, 12, 14, 20, 25, 28, 30, 32, 36, 50, 60, 64, 80, 100, 120, 125, 150, 180, 200, 240, 250, 256, 300, 342, 360, 375, 400, 500, 512, 600, 625, 720, 800, 900, 1000, 1024, 1200, 1250, 1500, 1800, 2000, 2048, 2500, 3000, 3600, 4000, 4096, 5000
- (z.B. 100 Impulse => 0100)

Optional auf Anfrage

- Andere Impulszahlen
- Ex 2/22 nur für Varianten mit IP66/IP67 und Kabelanschluss **d** = 1, A ⁴⁾
- Oberflächenschutz salznebelgetestet

Salznebelgetestet als Standardtypen (lieferbar ab 1 Stück)

8.5020.18X2.XXXX-C

8.5020.1AX2.XXXX-C

1) US Version.
 2) Achtung: keine CE-Typen!
 3) Ohne Invertierung.
 4) Kabelmaterial ist PUR.

Inkrementale Drehgeber

Standard optisch		Sendix 5000 / 5020 (Welle / Hohlwelle)	Gegentakt / RS422 / Open collector
Montagezubehör für Wellen-Drehgeber			Bestell-Nr.
Kupplung	Balgkupplung ø 19 mm für Welle 6 mm		8.0000.1102.0606
	Balgkupplung ø 19 mm für Welle 10 mm		8.0000.1102.1010
Montagezubehör für Hohlwellen-Drehgeber Maße in mm [inch]			Bestell-Nr.
Drehmomentstift, ø 4 mm	mit Befestigungsgewinde		8.0010.4700.0000
für Flansch mit Federelement (Flanschtyp 1 + 2)			
Isolier- / Reduziereinsätze für Hohlwellendrehgeber Bestellschlüssel 8.5020.X8XX.XXXX	Thermische und elektrische Isolation der Drehgeber (Temperaturbereich -40 °C ... +115 °C) Mit diesen Isoliereinsätzen werden Ströme durch die Drehgeberlager verhindert. Diese können beim Einsatz mit umrichtergesteuerten Drehstrom- oder AC-Vektor-Motoren auftreten und verkürzen dann die Lebensdauer der Drehgeberlager erheblich. Zudem wird der Drehgeber thermisch isoliert, da der Kunststoff die Wärme nicht auf den Drehgeber überträgt.		D1 6 mm 8 mm 10 mm 12 mm 1/4" 3/8" 1/2"
			Isoliereinsatz 8.0010.4021.0000 8.0010.4020.0000 8.0010.4023.0000 8.0010.4025.0000 8.0010.4022.0000 8.0010.4024.0000 8.0010.4026.0000
Kabel und Steckverbinder			Bestell-Nr.
Konfektionierte Kabel	M12 Buchse mit Überwurfmutter, 8-polig, A-codiert, gerade Ende offen 2 m PVC Kabel		05.00.6041.8211.002M
	M23 Buchse mit Überwurfmutter, 12-polig, cw Ende offen 2 m PVC Kabel		8.0000.6901.0002
Steckverbinder	M12 Buchse mit Überwurfmutter, 8-polig, A-codiert, gerade (Metall)		05.CMB 8181-0
	M23 Buchse mit Überwurfmutter, 12-polig, cw		8.0000.5012.0000
	MIL Buchse mit Überwurfmutter, 10-polig		8.0000.5062.0000

Weiteres Kübler Zubehör finden Sie unter: kuebler.com/zubehoer

Weitere Kübler Kabel und Steckverbinder finden Sie unter: kuebler.com/anschlusstechnik

Inkrementale Drehgeber

Standard optisch	Sendix 5000 / 5020 (Welle / Hohlwelle)	Gegentakt / RS422 / Open collector
-------------------------	---	---

Technische Daten

Mechanische Kennwerte		
Maximale Drehzahl	IP65	12000 min ⁻¹ 6000 min ⁻¹ (Dauerbetrieb)
	IP66/IP67	6000 min ⁻¹ 3000 min ⁻¹ (Dauerbetrieb)
Massenträgheitsmoment	Wellenausführung	ca. 1,8 x 10 ⁻⁶ kgm ²
	Hohlwellenausführung	ca. 6 x 10 ⁻⁶ kgm ²
Anlaufdrehmoment (bei 20 °C)	IP65	< 0,01 Nm
	IP66/IP67	< 0,05 Nm
Wellenbelastbarkeit	radial	100 N
	axial	50 N
Gewicht		ca. 0,4 kg
Schutzart nach EN 60529	ohne Wellendichtung	IP65
	mit Wellendichtung	IP66/IP67
Arbeitstemperaturbereich		-40 °C ¹⁾ ... +85 °C
Werkstoffe	Welle	nicht rostender Stahl
Schockfestigkeit nach EN 60068-2-27		3000 m/s ² , 6 ms ²⁾
Vibrationsfestigkeit nach EN 60068-2-6		300 m/s ² , 10 ... 2000 Hz ³⁾

Zulassungen		
UL-konform gemäß		File-Nr. E224618
CE-konform gemäß	EMV-Richtlinie	2014/30/EU
	RoHS-Richtlinie	2011/65/EU
	ATEX-Richtlinie	2014/34/EU (für Ex 2/22-Varianten)

Elektrische Kennwerte	RS422 (TTL-kompatibel)		Gegentakt	Gegentakt (HTL/TTL universal, 7272-kompatibel)		Open collector (7273)
	Bestellschlüssel					
Ausgangsschaltung	1	4	5, 7	2	8	3
Versorgungsspannung	5 ... 30 V DC	5 V DC (±5 %)	10 ... 30 V DC	5 ... 30 V DC	5 ... 30 V DC	5 ... 30 V DC
Stromaufnahme (ohne Last)	typ. 40 mA max. 90 mA	typ. 40 mA max. 90 mA	typ. 50 mA max. 100 mA	typ. 50 mA max. 100 mA	typ. 50 mA max. 100 mA	100 mA
Zulässige Last / Kanal	max. +/- 20 mA	max. +/- 20 mA	max. +/- 20 mA	max. +/- 20 mA	max. +/- 20 mA	20 mA sink bei 30 V DC
Impulsfrequenz	max. 300 kHz	max. 300 kHz	max. 300 kHz	max. 300 kHz ⁴⁾	max. 300 kHz	max. 300 kHz
Signalpegel	HIGH LOW	min. 2,5 V max. 0,5 V	min. +V - 1,0 V max. 0,5 V	min. +V - 2,0 V max. 0,5 V	min. +V - 2,0 V max. 0,5 V	
Flankenanstiegszeit t_r		max. 200 ns	max. 1 µs	max. 1 µs	max. 1 µs	
Flankenabfallzeit t_f		max. 200 ns	max. 1 µs	max. 1 µs	max. 1 µs	
Kurzschlussfeste Ausgänge ⁵⁾	ja ⁶⁾	ja ⁶⁾	ja	ja	ja ⁶⁾	ja
Verpolschutz der Versorgungsspannung	ja	nein	ja	nein	nein	nein

1) Mit Stecker: -40 °C, feste Kabelverlegung: -30 °C, flexibler Kabeleinsatz: -20 °C.

2) Für MIL Stecker: 2500 m/s²

3) Für MIL Stecker: 100 m/s²

4) Bis 30 m Kabellänge.

5) Bei korrekt angelegter Versorgungsspannung.

6) Nur max. ein Kanal darf kurzgeschlossen sein:

Bei +V = 5 V DC ist Kurzschluss gegenüber einem anderen Kanal, 0 V, oder +V zulässig.

Bei +V = 5 ... 30 V DC ist Kurzschluss gegenüber einem anderen Kanal oder 0 V zulässig.

Inkrementale Drehgeber

**Standard
optisch**

Sendix 5000 / 5020 (Welle / Hohlwelle)

Gegentakt / RS422 / Open collector

Anschlussbelegung

Ausgangsschaltung	Anschlussart	Kabel (nicht verwendete Adern sind vor Inbetriebnahme einzeln zu isolieren)											
1, 2, 3, 4, 5, 8	5000: 1, 2, A, B	Signal:	0 V	+V	0 Vsens	+Vsens	A	\bar{A}	B	\bar{B}	0	$\bar{0}$	\perp
	5020: 1, A, E, F	Aderfarbe:	WH	BN	GY PK	RD BU	GN	YE	GY	PK	BU	RD	Schirm

Ausgangsschaltung	Anschlussart	M12-Stecker, 5-polig						
1, 2, 3, 4, 5, 8	5000: P, R	Signal:	0 V	+V	A	B	0	\perp
	5020: R	Pin:	1	2	3	4	5	PH ¹⁾

Ausgangsschaltung	Anschlussart	M12-Stecker, 8-polig									
1, 2, 3, 4, 5, 8	5000: 3, 4, L	Signal:	0 V	+V	A	\bar{A}	B	\bar{B}	0	$\bar{0}$	\perp
	5020: 2, H ²⁾ , L	Pin:	1	2	3	4	5	6	7	8	PH ¹⁾

Ausgangsschaltung	Anschlussart	M23-Stecker, 12-polig											
1, 2, 3, 4, 5, 8	5000: 7, 8, M	Signal:	0 V	+V	0 Vsens	+Vsens	A	\bar{A}	B	\bar{B}	0	$\bar{0}$	\perp
	5020: 4, M	Pin:	10	12	11	2	5	6	8	1	3	4	PH ¹⁾

Ausgangsschaltung	Anschlussart	MIL-Stecker, 10-polig										
1, 2, 3, 4, 5, 8	5000: Y	Signal:	0 V	+V	+Vsens	A	\bar{A}	B	\bar{B}	0	$\bar{0}$	\perp
	5020: 7	Pin:	F	D	E	A	G	B	H	C	I	J

Ausgangsschaltung	Anschlussart	MIL-Stecker, 7-polig							
1, 3, 4, 5, 8	5000: W	Signal:	0 V	+V	+Vsens	A	B	0	\perp
	5020: 6	Pin:	F	D	E	A	B	C	G

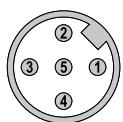
Ausgangsschaltung	Anschlussart	MIL-Stecker, 6-polig						
1, 3, 4, 5, 8	5000: 9	Signal:	0 V	+V	A	B	0	\perp
		Pin:	A	B	E	D	C	

Ausgangsschaltung	Anschlussart	Sub-D Stecker, 9-polig									
1, 2, 3, 4, 5, 8	5000: N	Signal:	0 V	+V	A	\bar{A}	B	\bar{B}	0	$\bar{0}$	\perp
	5020: N	Pin:	9	5	1	6	2	7	3	8	PH ¹⁾

+V: Versorgungsspannung Drehgeber +V DC
 0 V: Masse Drehgeber GND (0 V)
 0 Vsens / +Vsens: Über die Sensorleitungen des Drehgebers kann die am Geber anliegende Spannung gemessen und bei Bedarf entsprechend erhöht werden.

A, \bar{A} : Inkremental-Ausgang Kanal A
 B, \bar{B} : Inkremental-Ausgang Kanal B
 0, $\bar{0}$: Referenzsignal
 PH \perp : Steckergehäuse (Schirm)

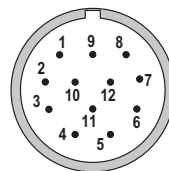
Ansichten Steckseite, Stiftkontakteinsatz



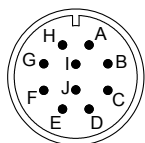
M12-Stecker, 5-polig



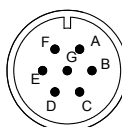
M12-Stecker, 8-polig



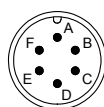
M23-Stecker, 12-polig



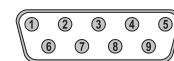
MIL-Stecker, 10-polig



MIL-Stecker, 7-polig



MIL-Stecker, 6-polig



Sub-D Stecker, 9-polig

1) PH = Schirm liegt am Steckergehäuse an.
 2) Bei Anschlussart H liegt der Schirm nicht am Steckergehäuse an.

Inkrementale Drehgeber

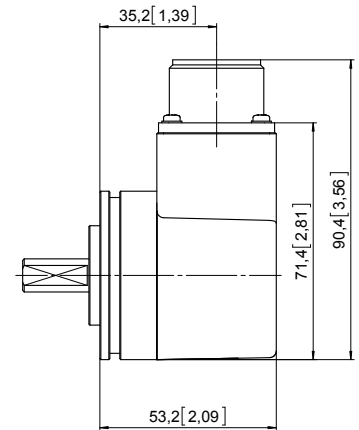
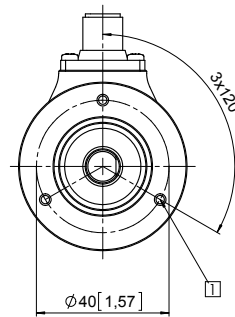
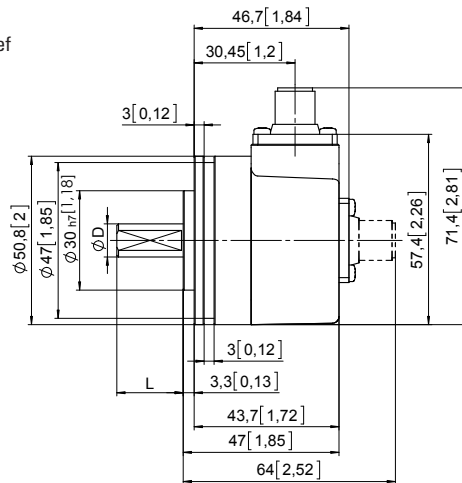
Standard optisch	Sendix 5000 / 5020 (Welle / Hohlwelle)	Gegentakt / RS422 / Open collector
-------------------------	---	---

Maßbilder Wellenausführung

Maße in mm [inch]

Synchroflansch, ø 50,8 [2] Flanschtyp 5 und 6

1 3 x M3, 6 [0.24] tief

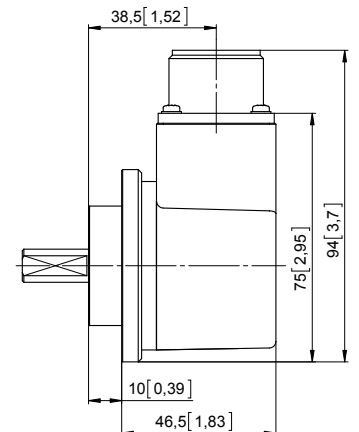
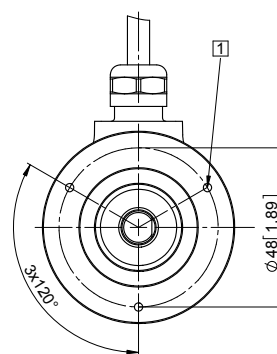
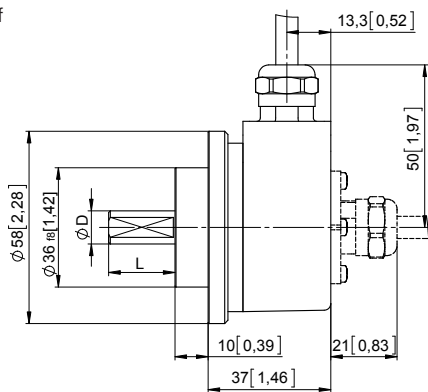


Ausführung mit MIL-Stecker

D	Passung	L
6 [0.24]	h7	10 [0.39]
8 [0.32]	h7	15 [0.59]
10 [0.39]	h7	20 [0.79]
12 [0.47]	h7	20 [0.79]
1/4"	h7	5/8"
3/8"	h7	5/8"
1/4"	h8	7/8"
3/8"	h8	7/8"

Klemmflansch, ø 58 Flanschtyp 7 und 8

1 3 x M3, 6 [0.24] tief



Ausführung mit MIL-Stecker

D	Passung	L
6 [0.24]	h7	10 [0.39]
8 [0.32]	h7	15 [0.59]
10 [0.39]	h7	20 [0.79]
12 [0.47]	h7	20 [0.79]
1/4"	h7	5/8"
3/8"	h7	5/8"
1/4"	h8	7/8"
3/8"	h8	7/8"

Inkrementale Drehgeber

**Standard
optisch**

Sendix 5000 / 5020 (Welle / Hohlwelle)

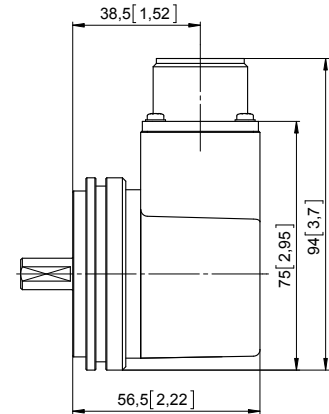
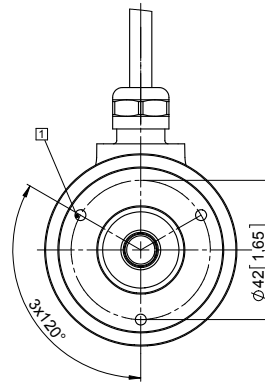
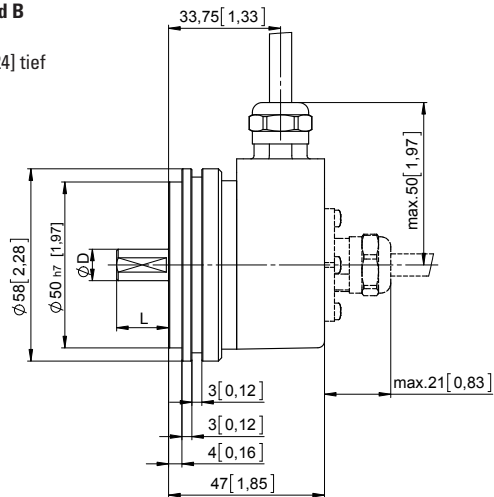
Gegentakt / RS422 / Open collector

Maßbilder Wellenausführung

Maße in mm [inch]

**Synchroflansch, \varnothing 58
Flanschtyp A und B**

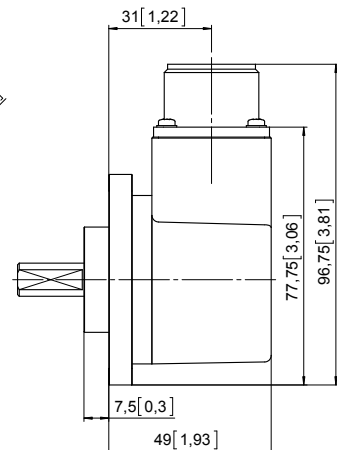
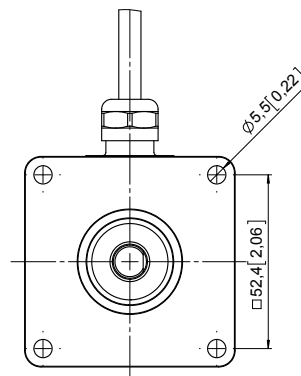
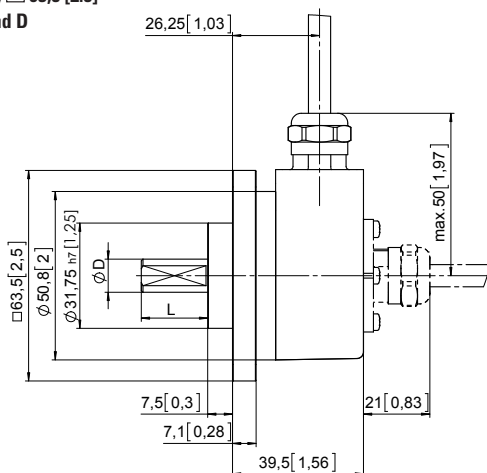
1 3 x M4, 6 [0.24] tief



Ausführung mit MIL-Stecker

D	Passung	L
6 [0.24]	h7	10 [0.39]
8 [0.32]	h7	15 [0.59]
10 [0.39]	h7	20 [0.79]
12 [0.47]	h7	20 [0.79]
1/4"	h7	5/8"
3/8"	h7	5/8"
1/4"	h8	7/8"
3/8"	h8	7/8"

**Quadratflansch, \square 63,5 [2.5]
Flanschtyp C und D**



Ausführung mit MIL-Stecker

D	Passung	L
6 [0.24]	h7	10 [0.39]
8 [0.32]	h7	15 [0.59]
10 [0.39]	h7	20 [0.79]
12 [0.47]	h7	20 [0.79]
1/4"	h7	5/8"
3/8"	h7	5/8"
1/4"	h8	7/8"
3/8"	h8	7/8"

Inkrementale Drehgeber

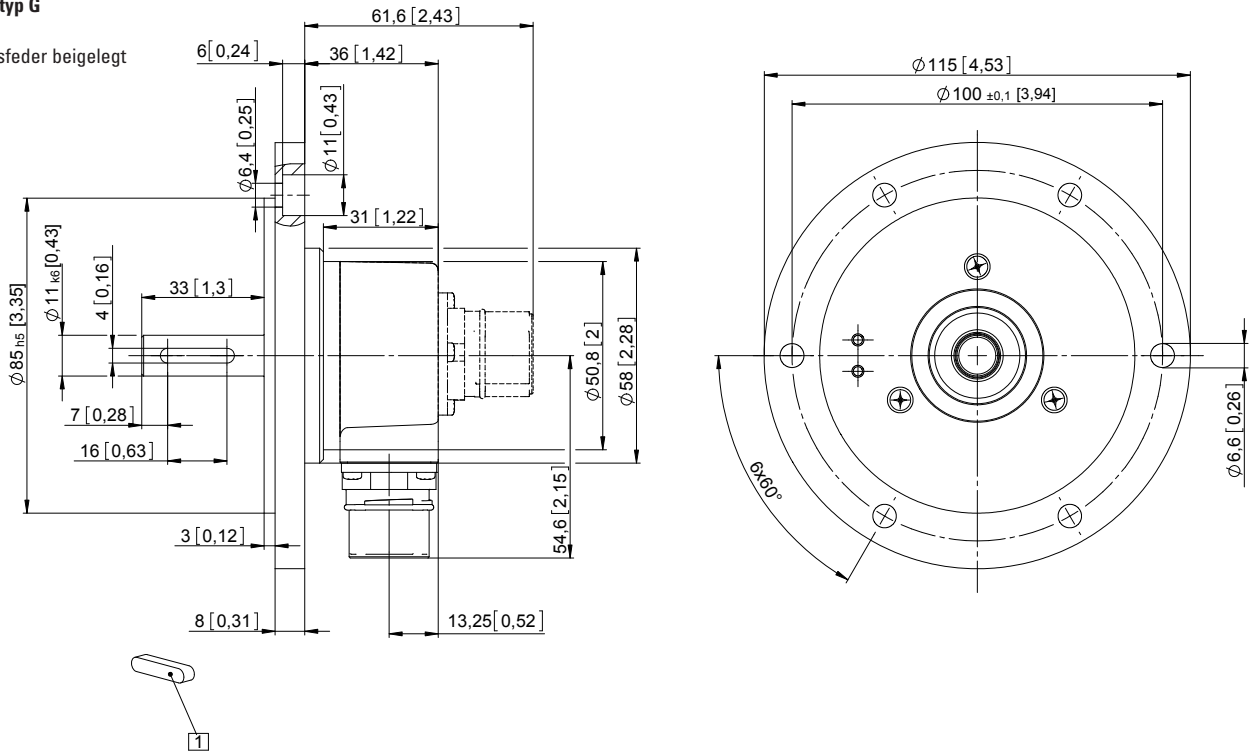
Standard optisch	Sendix 5000 / 5020 (Welle / Hohlwelle)	Gegentakt / RS422 / Open collector
-------------------------	---	---

Maßbilder Wellenausführung

Maße in mm [inch]

Euroflansch, ø 115 Flanschtyp G

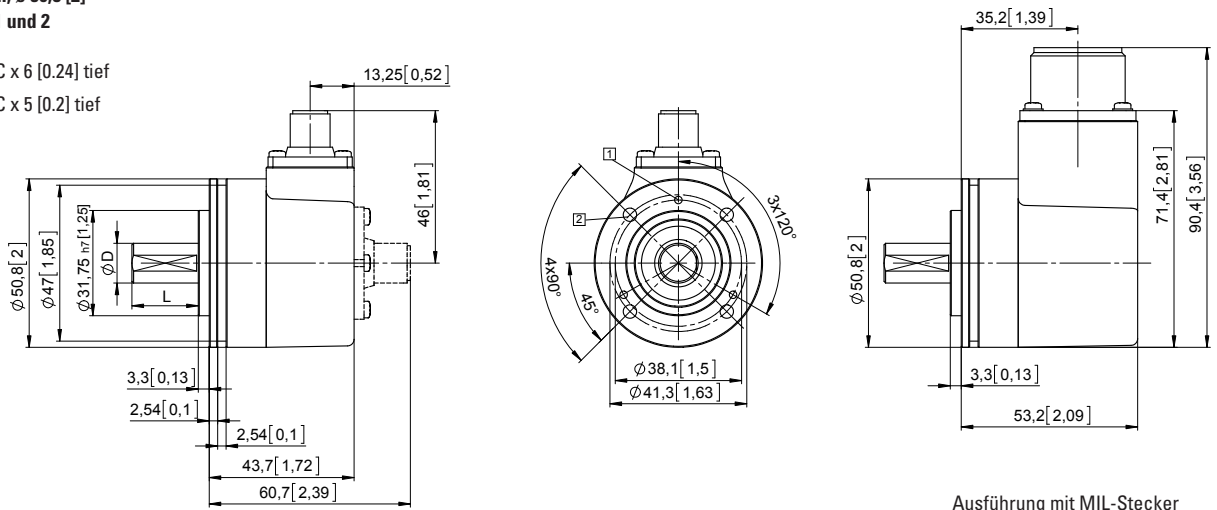
1 Passfeder beigelegt



Servofflansch, ø 50,8 [2] Flanschtyp 1 und 2

1 4-40 UNC x 6 [0.24] tief

2 6-32 UNC x 5 [0.2] tief



Ausführung mit MIL-Stecker

D	Passung	L
6 [0.24]	h7	10 [0.39]
8 [0.32]	h7	15 [0.59]
10 [0.39]	h7	20 [0.79]
12 [0.47]	h7	20 [0.79]
1/4"	h7	5/8"
3/8"	h7	5/8"
1/4"	h8	7/8"
3/8"	h8	7/8"

Inkrementale Drehgeber

**Standard
optisch**

Sendix 5000 / 5020 (Welle / Hohlwelle)

Gegentakt / RS422 / Open collector

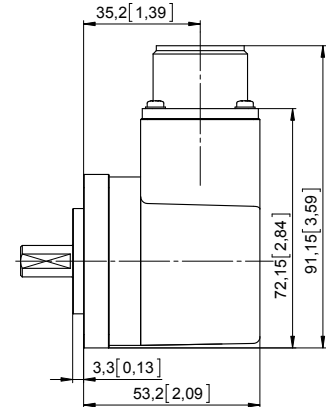
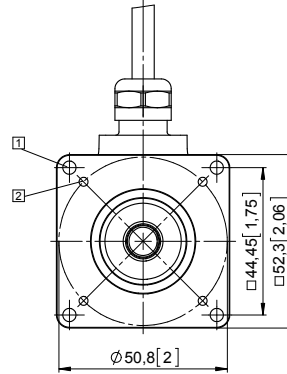
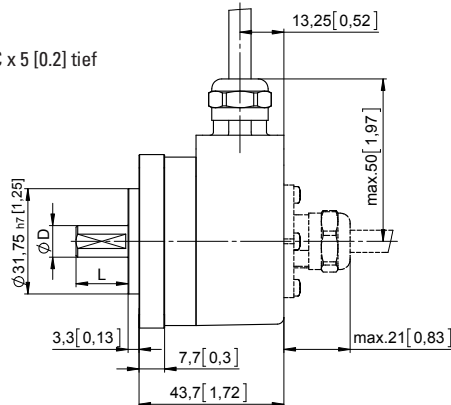
Maßbilder Wellenausführung

Maße in mm [inch]

Quadratflansch, □ 52,3 [2.06]

Flanschtyp 3 und 4

- 1 $\varnothing 4$ [0.16]
- 2 6-32 UNC x 5 [0.2] tief



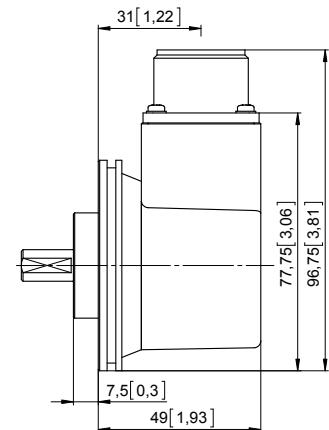
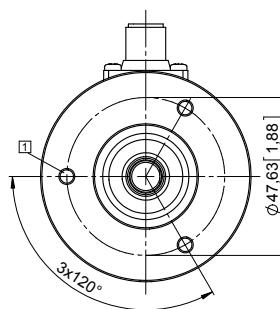
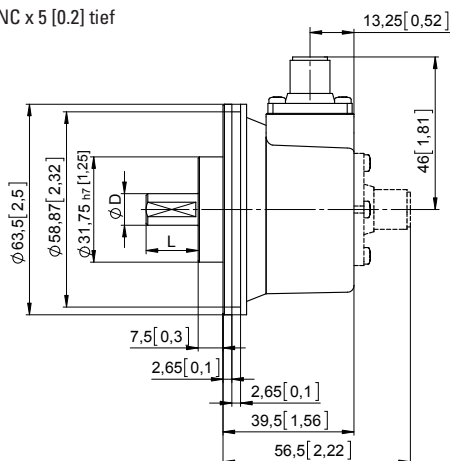
D	Passung	L
6 [0.24]	h7	10 [0.39]
8 [0.32]	h7	15 [0.59]
10 [0.39]	h7	20 [0.79]
12 [0.47]	h7	20 [0.79]
1/4"	h7	5/8"
3/8"	h7	5/8"
1/4"	h8	7/8"
3/8"	h8	7/8"

Ausführung mit MIL-Stecker

Servoflansch, $\varnothing 63,5$ [2.5]

Flanschtyp E und F

- 1 6-32 UNC x 5 [0.2] tief



D	Passung	L
6 [0.24]	h7	10 [0.39]
8 [0.32]	h7	15 [0.59]
10 [0.39]	h7	20 [0.79]
12 [0.47]	h7	20 [0.79]
1/4"	h7	5/8"
3/8"	h7	5/8"
1/4"	h8	7/8"
3/8"	h8	7/8"

Ausführung mit MIL-Stecker

Inkrementale Drehgeber

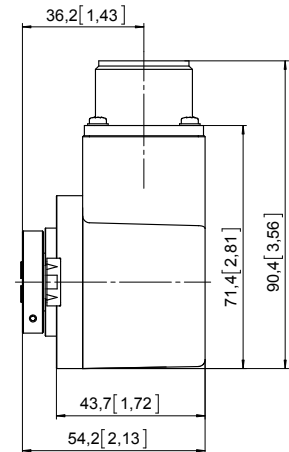
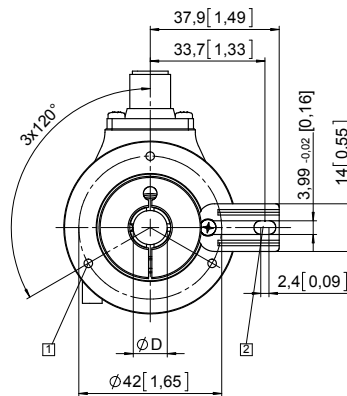
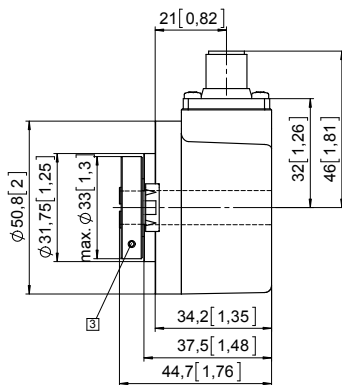
Standard optisch	Sendix 5000 / 5020 (Welle / Hohlwelle)	Gegentakt / RS422 / Open collector
-------------------------	---	---

Maßbilder Hohlwellenausführung

Maße in mm [inch]

Flansch mit Federelement, lang Flanschtyp 1 und 2

- 1 3 x M3, 6 [0.24] tief
- 2 Nut Federelement
Empfehlung:
Drehmomentsstift nach DIN 7, $\varnothing 4$ [0.16]
- 3 Empfohlenes Drehmoment für Klemmring 0,6 Nm



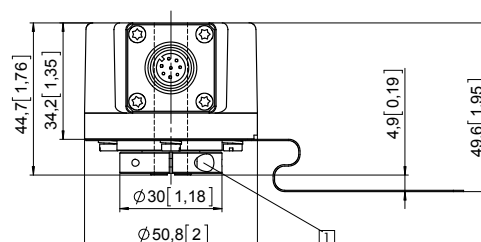
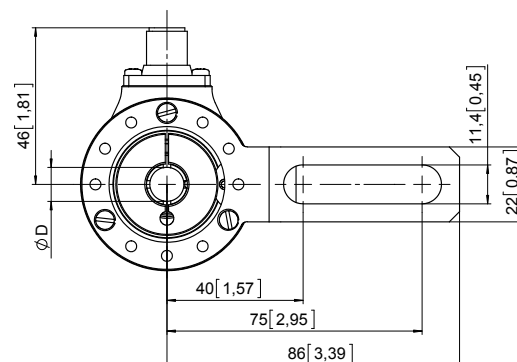
Ausführung mit MIL-Stecker

D	Passung
6 [0.24]	H7
8 [0.32]	H7
10 [0.39]	H7
12 [0.47]	H7
14 [0.55]	H7
15 [0.59]	H7
1/4"	H7
3/8"	H7
1/2"	H7
5/8"	H7

Empfohlene Passung für Welle auf Kundenseite ist g6.

Flansch mit Drehmomentstütze, lang Flanschtyp 3 und 4

- 1 Empfohlenes Drehmoment für Klemmring 0,6 Nm



D	Passung
6 [0.24]	H7
8 [0.32]	H7
10 [0.39]	H7
12 [0.47]	H7
14 [0.55]	H7
15 [0.59]	H7
1/4"	H7
3/8"	H7
1/2"	H7
5/8"	H7

Empfohlene Passung für Welle auf Kundenseite ist g6.

Inkrementale Drehgeber

Standard optisch

Sendix 5000 / 5020 (Welle / Hohlwelle)

Gegentakt / RS422 / Open collector

Maßbilder Hohlwellenausführung

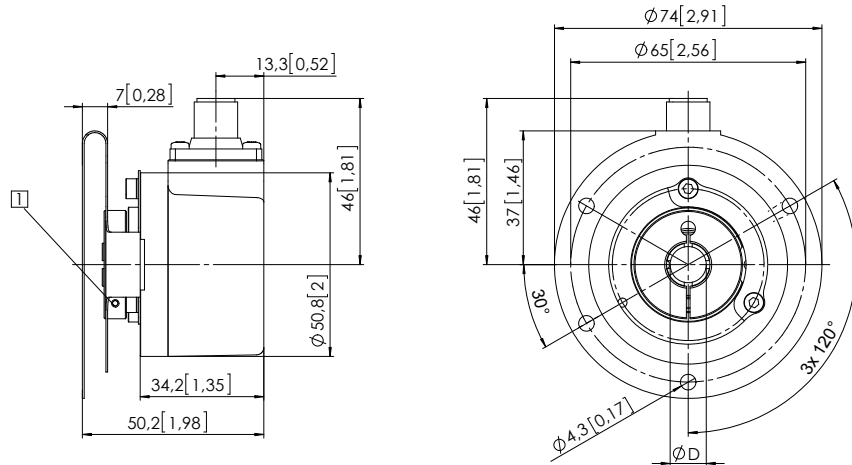
Maße in mm [inch]

Flansch mit Statorkupplung, \varnothing 65 Flanschtyp 7 und 8

- 1 Empfohlenes Drehmoment für Klemmring 0,6 Nm

D	Passung
6 [0.24]	H7
8 [0.32]	H7
10 [0.39]	H7
12 [0.47]	H7
14 [0.55]	H7
15 [0.59]	H7
1/4"	H7
3/8"	H7
1/2"	H7
5/8"	H7

Empfohlene Passung für Welle auf Kundenseite ist g6.

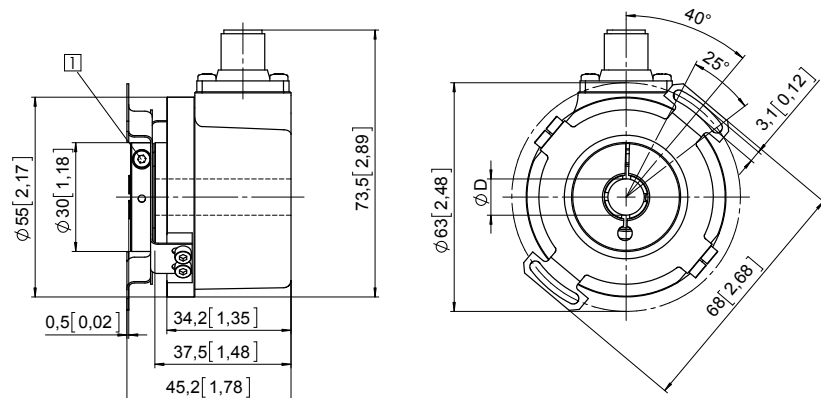


Flansch mit Statorkupplung, \varnothing 63 Flanschtyp C und D

- 1 Empfohlenes Drehmoment für Klemmring 0,6 Nm

D	Passung
6 [0.24]	H7
8 [0.32]	H7
10 [0.39]	H7
12 [0.47]	H7
14 [0.55]	H7
15 [0.59]	H7
1/4"	H7
3/8"	H7
1/2"	H7
5/8"	H7

Empfohlene Passung für Welle auf Kundenseite ist g6.

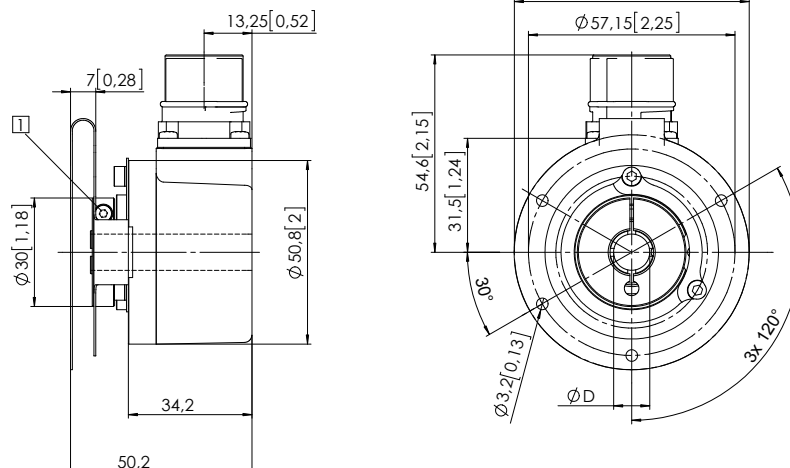


Flansch mit Statorkupplung, \varnothing 57,2 Flanschtyp 5 und 6

- 1 Empfohlenes Drehmoment für Klemmring 0,6 Nm

D	Passung
6 [0.24]	H7
8 [0.32]	H7
10 [0.39]	H7
12 [0.47]	H7
14 [0.55]	H7
15 [0.59]	H7
1/4"	H7
3/8"	H7
1/2"	H7
5/8"	H7

Empfohlene Passung für Welle auf Kundenseite ist g6.



Inkrementale Drehgeber

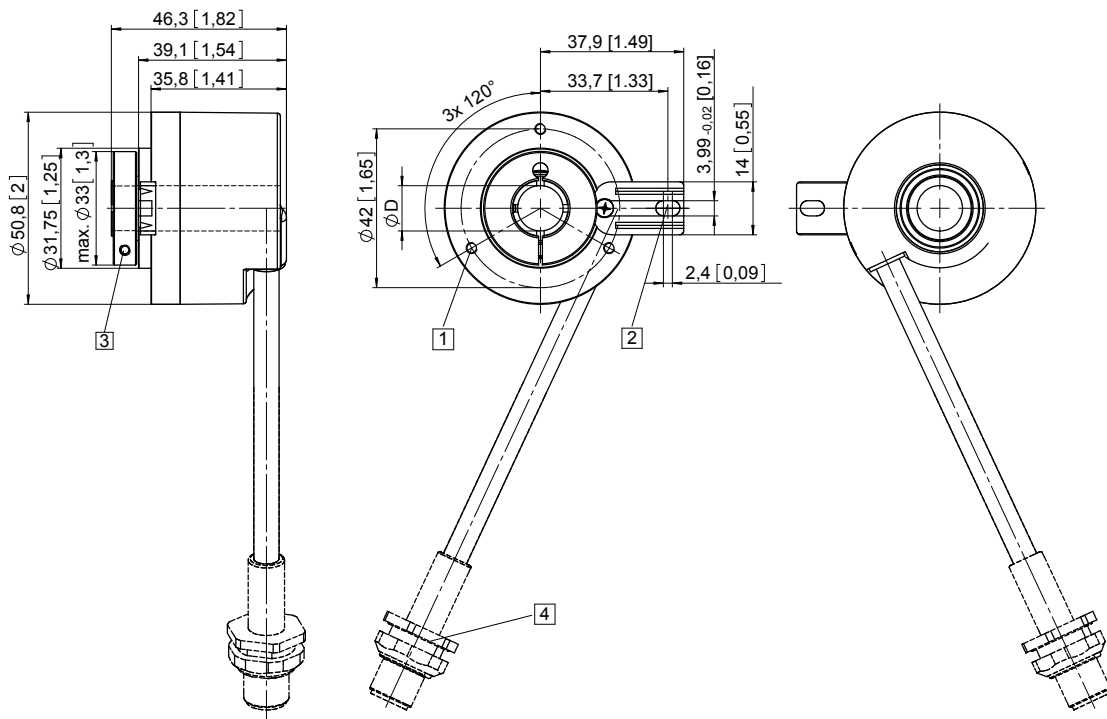
Standard optisch	Sendix 5000 / 5020 (Welle / Hohlwelle)	Gegentakt / RS422 / Open collector
-------------------------	---	---

Maßbilder Hohlwellenausführung

Maße in mm [inch]

Flansch mit Federelement, lang tangentialer Kabelabgang
Anschlussart E, F und H

- 1 3 x M3, 6 [0.24] tief
- 2 Nut Federelement
 Empfehlung:
 Drehmomentstift nach DIN 7, \varnothing 4 [0.16]
- 3 Empfohlenes Drehmoment für Klemmring 0,6 Nm
- 4 Schirm ist nicht am Stecker aufgelegt



D	Passung
6 [0.24]	H7
8 [0.32]	H7
10 [0.39]	H7
12 [0.47]	H7
14 [0.55]	H7
15 [0.59]	H7
1/4"	H7
3/8"	H7
1/2"	H7
5/8"	H7

Empfohlene Passung für Welle auf Kundenseite ist g6.