

Codeurs incrémentaux

Miniatures Optiques	2400 / 2420 (arbre sortant / creux)	Push-Pull, RS422
--------------------------------	--------------------------------------------	-------------------------



Le capteur optique des codeurs incrémentaux miniatures 2400 / 2420 permet une résolution maximale de 1024 impulsions par tour.

Avec leur diamètre de seulement 24 mm, ces codeurs s'installent même dans les espaces les plus restreints.

Vitesse de rotation élevée	Plage de températures -20°...+85°C	Résistant aux chocs / aux vibrations	Résistant aux courts-circuits	Résistant aux champs magnétiques	Capteur optique

Fiables

- Montage robuste des roulements.
- Sortie de câble robuste grâce au serrage multiple.
- Sorties résistant aux courts-circuits.

Polyvalents

- Idéaux pour une utilisation dans des équipements de taille réduite.

Ref. de commande	05.2400	.XXXXX.	XXXX	Si tous les paramètres du codeur choisi correspondent aux options préconisées soulignées , le délai de livraison est de 10 jours ouvrables pour une commande maximale de 10 pièces. Délai de livraison indicatif pour jusqu'à 50 pièces de ces types : 15 jours ouvrables.	
Arbre sortant	Type	a b c d	e		
a <i>Bride</i>	1 = ø 24 mm [0.94"]	c <i>Etage de sortie / Tension d'alimentation</i>		e <i>Impulsions par tour</i>	
3 = ø 28 mm [1.10"]	2 = ø 30 mm [1.18"]	1 = Push-Pull (sans sign. complémentés) / 5 ... 24 V DC		4, 6, 8, 10, 16, 20, 25, 36, 40, 50, 60,	
b <i>Arbre (ø x L)</i>	1 = ø 4 x 10 mm [0.16 x 0.39"]	2 = Push-Pull (avec sign. complémentés) / 5 ... 24 V DC		80, 100 , 120, 125, 180, 200 , 250, 300,	
3 = ø 5 x 10 mm [0.20 x 0.39"], avec méplat	2 = ø 6 x 10 mm [0.24 x 0.39"]	3 = Push-Pull (sans sign. complémentés) / 8 ... 30 V DC		360 , 400, 500 , 512, 1000 , 1024	
4 = ø 1/4" x 10 mm [1/4" x 0.39"], avec méplat ¹⁾	6 = ø 6 x 10 mm [0.24 x 0.39"], avec méplat ¹⁾	4 = Push-Pull (avec sign. complémentés) / 8 ... 30 V DC		(ex. 360 impulsions => 0360)	
		d <i>Type de raccordement</i>		<i>En option sur demande</i>	
		1 = câble axial, 2 m [6.56'] PVC		- autre nombre d'impulsions	
		A = câble axial, longueur spéciale PVC *)			
		2 = câble radial, 2 m [6.56'] PVC			
		B = câble radial, longueur spéciale PVC *)			
		*) Longueurs spéciales disponibles (types de raccordement A, B):			
		3, 5, 8, 10, 15 m [9.84, 16.40, 26.25, 32.80, 49.21']			
		Extension de la réf. de commande .XXXX = longueur en dm			
		ex.: 05.2400.122A.1024.0030 (pour longueur de câble 3 m)			

1) Version US.

Codeurs incrémentaux

Miniatures Optiques	2400 / 2420 (arbre sortant / creux)	Push-Pull, RS422
----------------------------	--------------------------------------------	-------------------------

Ref. de commande Arbre creux	05.2420 <small>Type</small>	1 X X X X . X X X X X <small>a b c d e</small>	<p style="font-size: 0.8em;">Si tous les paramètres du codeur choisi correspondent aux <u>options préconisées soulignées</u>, le délai de livraison est de 10 jours ouvrables pour une commande maximale de 10 pièces. Délai de livraison indicatif pour jusqu'à 50 pièces de ces types : 15 jours ouvrables.</p> <div style="text-align: right; border: 1px solid black; border-radius: 50%; padding: 2px 5px; display: inline-block;">10 <small>by</small> 10</div>
<p>a <i>Bride</i> 1 = ø 24 mm [0.94"]</p> <p>b <i>Arbre creux borgne</i> <i>(Prof. d'insertion max. 14 mm [0.55"])</i> 1 = ø 4 mm [0.16"] 2 = ø 6 mm [0.24"]</p> <p>----- 4 = ø 1/4" ¹⁾</p>	<p>c <i>Etage de sortie / Tension d'alimentation</i> 1 = Push-Pull (sans sign. complémentés) / 5 ... 24 V DC 2 = Push-Pull (avec sign. complémentés) / 5 ... 24 V DC 3 = Push-Pull (sans sign. complémentés) / 8 ... 30 V DC 4 = Push-Pull (avec sign. complémentés) / 8 ... 30 V DC 6 = RS422 (avec sign. complémentés) / 5 V DC</p> <p>d <i>Type de raccordement</i> 1 = câble axial, 2 m [6.56'] PVC A = câble axial, longueur spéciale PVC *) 2 = câble radial, 2 m [6.56'] PVC B = câble radial, longueur spéciale PVC *)</p> <p>*) Longueurs spéciales disponibles (types de raccordement A, B): 3, 5, 8, 10, 15 m [9.84, 16.40, 26.25, 32.80, 49.21'] Extension de la réf. de commande .XXXX = longueur en dm ex.: 05.2420.122A.1024.0030 (pour longueur de câble 3 m)</p>	<p>e <i>Impulsions par tour</i> 4, 6, 8, 10, 16, 20, 25, 36, 40, 50, 60, 80, 100, 120, 125, 180, 200, 250, 300, 360, 400, 500, 512, 1000, 1024 (ex. 360 impulsions => 0360)</p> <p style="font-size: 0.8em;"><i>En option sur demande</i> - autre nombre d'impulsions</p>	

Accessoires de montage pour codeurs à arbre sortant	Réf. de commande
Accouplement	8.0000.1202.0404

Accouplement à soufflet ø 15 mm [0.59"] pour arbre 4 mm [0.16"]

Vous trouverez d'autres accessoires Kübler sur le site : kuebler.com/accessoires
Vous trouverez d'autres câbles et connecteurs Kübler à l'adresse suivante : kuebler.com/connectique

1) Version US.

Codeurs incrémentaux

Miniatures Optiques	2400 / 2420 (arbre sortant / creux)	Push-Pull, RS422
----------------------------	--------------------------------------------	-------------------------

Caractéristiques techniques

Caractéristiques mécaniques	
Vitesse de rotation max.	12000 min ⁻¹
Moment d'inertie de masse	env. 0,1 x 10 ⁻⁶ kgm ²
Couple de démarrage - à 20 °C [68 °F]	< 0,01 Nm ³⁾
Charge admissible sur l'arbre	radiale 20 N axiale 10 N
Poids	env. 0,06 kg [2.12 oz]
Protection selon EN 60529	
boîtier	IP65
arbre	IP50 (IP64 sur demande)
Plage de températures de travail	-20 °C ... +85 °C [-4 °F ... +185 °F]
Matières	arbre sortant acier inoxydable arbre creux borgne laiton
Résist. aux chocs selon EN 60068-2-27	1000 m/s ² , 6 ms
Résist. aux vibrations selon EN 60068-2-6	100 m/s ² , 55 ... 2000 Hz

Homologations	
Conformité UL selon	Fichier n° E224618
Conformité CE selon	Directive CEM 2014/30/EU Directive RoHS 2011/65/EU

Caractéristiques électriques

Etage de sortie	Push-Pull ¹⁾ (compatible 7272)	Push-Pull ¹⁾ (compatible 7272)	RS422 (compatible TTL)
Tension d'alimentation	5 ... 24 V DC ²⁾	8 ... 30 V DC	5 V DC (±5 %)
Consommation (sans charge)	max. 50 mA	max. 50 mA	max. 90 mA
Charge admissible / canal	max. +/- 50 mA	max. +/- 50 mA	max. +/- 20 mA
Fréquence d'impulsions	max. 160 kHz	max. 160 kHz	max. 300 kHz
Niveau de signal	HIGH min. +V - 2,5 V LOW max. 0,5 V	min. +V - 3,0 V max. 0,5 V	min. 2,5 V max. 0,5 V
Temps de montée t_r	max. 1 µs	max. 1 µs	max. 200 ns
Temps de descente t_f	max. 1 µs	max. 1 µs	max. 200 ns
Sorties protégées contre les courts-circuits	oui	oui	oui

Raccordement

Etage de sortie	Type de raccordem.	Câble (Isoler individuellement les brins inutilisés avant la mise en service du codeur)						
1, 3 sans sign. compl.	1, 2, A, B	Signal:	0 V	+V	A	B	0	
		Couleur du brin:	WH	BN	GN	YE	GY	

Etage de sortie	Type de raccordem.	Câble (Isoler individuellement les brins inutilisés avant la mise en service du codeur)									
2, 4, 6 avec sign. compl.	1, 2, A, B	Signal:	0 V	+V	A	\bar{A}	B	\bar{B}	0	$\bar{0}$	
		Couleur du brin:	WH	BN	GN	YE	GY	PK	BU	RD	

- +V: Tension d'alimentation codeur +V DC
- 0 V: Masse codeur GND (0 V)
- A, \bar{A} : Sortie incrémentale canal A
- B, \bar{B} : Sortie incrémentale canal B
- 0, $\bar{0}$: Signal de référence

1) Longueur de câble max. préconisée 30 m [98.4'].
 2) Pour 24 V DC, aucune tolérance au-dessus de 24 V DC n'est admise. Utilisez dans ce cas l'interface 8 ... 30 V DC.
 3) Egalement pour l'indice de protection IP64 sur l'arbre.

Codeurs incrémentaux

Miniatures Optiques

2400 / 2420 (arbre sortant / creux)

Push-Pull, RS422

Dimensions - arbre sortant

Cotes en mm [pouces]

Type de bride 1, ø 24 [0.94]

- 1 min R50 [1.97]
- 2 3 x M3, prof. 4 [0.16]

D	Ajustement	L
4 [0.16]	f7	10 [0.39]
5 [0.20]	f7	10 [0.39]
6 [0.24]	f7	10 [0.39]
1/4"	f7	10 [0.39]

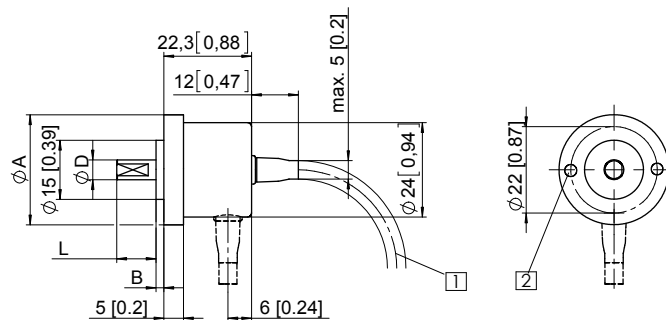


Type de bride 2, ø 30 [1.18]

Type de bride 3, ø 28 [1.10]

- 1 min R50 [1.97]
- 2 2 x M3, prof. 4 [0.16]

D	Ajustement	L
4 [0.16]	f7	10 [0.39]
5 [0.20]	f7	10 [0.39]
6 [0.24]	f7	10 [0.39]
1/4"	f7	10 [0.39]



Type de bride	A	B
2	ø 30 [1.18]	3 [0.12]
3	ø 28 [1.10]	2 [0.08]

Dimensions - arbre creux

Cotes en mm [pouces]

Type de bride 1, ø 24 [0.94]

- 1 4 x M3 DIN 915 - SW1,5

Couple préconisé pour la vis sans tête de la bague de serrage 0,1 Nm.
Pour assurer un serrage optimal par la bague de serrage, l'arbre du client ne devrait pas présenter de méplat.

D	Ajustement	L
4 [0.16]	H7	14 [0.55]
6 [0.24]	H7	14 [0.55]
1/4"	H7	14 [0.55]

L = prof. d'insertion max. de l'arbre creux borgne

