

# Fréquencemètres / tachymètres

<b>Fréquencemètre LCD</b>	<b>Plage de mesure en Hz (batterie)</b>	<b>Codix 136</b>
---------------------------	---	------------------



Le Codix 136 est un afficheur de fréquence / tachymètre simple, alimenté par batterie, pour des impulsions NPN, PNP.

L'afficheur à cristaux liquides à 8 digits avec rétroéclairage en option affiche les impulsions de comptage rapides et lentes directement en Hz.



Alimentation par batterie	Fréquencemètre/ Tachymètre 1/sec	Type d'entrée PNP/NPN	Tension des impulsions DC 4 ... 30 V	Fréquence de comptage max. max. 12 kHz	Plage de températures -10°... +60°C	Niveau de protection élevé IP65	Cadre frontal DIN DIN 48x24	Affichage à LCD 8 LCDs	Repositionnement verrouillable

## Puissant

- Plage de fréquences d'entrées de 1 Hz ... 12 kHz – mesure de porte, temps de porte 1 seconde.
- Durée de vie de la batterie environ 8 ans.
- Fonction filtre pour un comptage sans rebonds pour l'utilisation de contacts mécaniques.
- Fréquence de comptage max. 12 kHz – précision 0,05 %.
- Indice de protection élevé IP65.

## Simple

- Bornes à vis, pas 5 mm.
- Pour fronts montants ou descendants selon la version.
- Grand afficheur 8 digits, hauteur des chiffres 8 mm, rétroéclairage de l'afficheur en option.
- Affichage directement en Hz.

<b>Ref. de commande</b>	<b>6.136 . 012 . 8XX</b>
	<b>a b</b>

### a Rétroéclairage

- 5 = sans
- 6 = avec

### b Entrée de comptage

Mode	INP A			INP B		
0 = tachymètre	0 ... 0,7 V DC	NPN	7 kHz	0 ... 0,7 V DC	NPN	30 Hz
1 = tachymètre	4 ... 30 V DC	PNP	12 kHz	0 ... 0,7 V DC	PNP	30 Hz

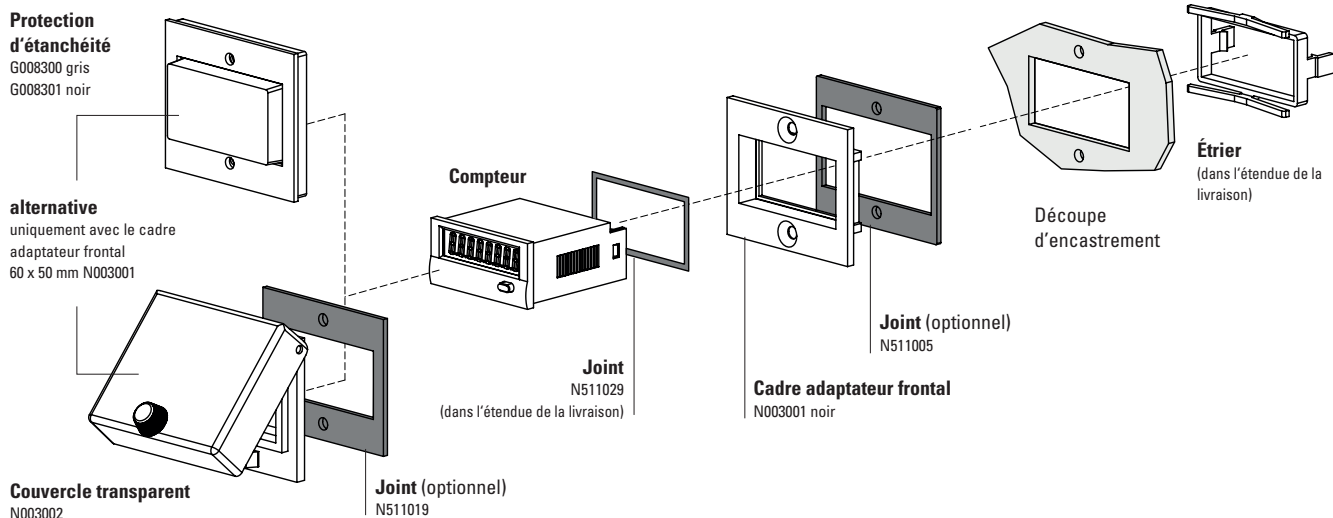
### Etendue de la livraison

- compteur
- étrier de montage
- cadre frontal pour fixation par vis (T008181) 56 x 40 mm [2.20 x 1.57"], découpe d'encastrement 50 x 25 mm [1.97 x 0.98"]
- cadre frontal pour fixation par étrier (T008180) 53 x 28 mm [2.09 x 1.10"], découpe d'encastrement 50 x 25 mm [1.97 x 0.98"]
- joint
- instructions d'utilisation, multilingues

# Fréquencemètres / tachymètres

<b>Fréquencemètre LCD</b>	<b>Plage de mesure en Hz (batterie)</b>	<b>Codix 136</b>
---------------------------	---	------------------

## Accessoires / Exemple de montage



		Type / Dimensions	Description		Ref. de commande	Joint correspondant
<b>Cadre adaptateur frontal</b>		<b>53 x 28 mm</b> [2.09 x 1.10"]	réducteur pour découpe 50 x 25 mm [1.97 x 0.98"] à 45 x 22.2 mm [1.77 x 0.94"]	gris noir anthracite	<b>T008164</b> <b>T008165</b> <b>T008180</b>	<b>N511015</b>
		<b>56 x 40 mm</b> [2.20 x 1.57"]	réducteur pour découpe 50 x 25 mm [1.97 x 0.98"] à 45 x 22.2 mm [1.77 x 0.94"] montage à vis	noir anthracite	<b>T008161</b> <b>T008181</b>	<b>N511045</b>
		<b>72 x 36 mm</b> [2.83 x 1.42"]	réducteur pour découpe 68 x 33 mm [2.68 x 1.30"] à 45 x 22.2 mm [1.77 x 0.94"]	noir et anodisé argent en kit	<b>162704Set</b>	–
		<b>60 x 50 mm</b> [2.36 x 1.97"]	réducteur pour découpe 54 x 29 mm [2.13 x 1.14"] à 45 x 22.2 mm [1.77 x 0.94"] montage à vis	noir	<b>N003001</b>	<b>N511005</b>
		<b>48 x 48 mm</b> [1.89 x 1.89"]	réducteur pour découpe 45 x 45 mm [1.77 x 1.77"] à 45 x 22.2 mm [1.77 x 0.94"]	noir	<b>T008883</b>	–
<b>Protection d'étanchéité IP65</b>		<b>K1</b>	uniquement avec le cadre adaptateur frontal 60 x 50 mm N003001	transparent / gris transparent / noir	<b>G008300</b> <b>G008301</b>	–
<b>Couvercle transparent IP65</b>		<b>1 Dv</b> (sur cadre monté)	couvercle verrouillable, réducteur pour découpe 54 x 29 mm [2.13 x 1.14"], uniquement avec le cadre adaptateur frontal 60 x 50 mm N003001	transparent / noir	<b>N003002</b>	<b>N511019</b>
<b>Joint de compteur</b>			48 x 24 mm (pour le montage dans le cadre adaptateur frontal) 49 x 25 mm		<b>N511029</b> <b>N511034</b>	
<b>Châssis de montage</b>		<b>découpe 50 x 25 mm</b> [1.97 x 0.98"]	via adaptateur T008180 pour montage sur profilé chapeau DIN 35 [1.38]	chromaté	<b>G300004</b>	–
<b>Boîtier factice</b>		<b>48 x 24 mm</b> [1.89 x 0.94"]	réducteur pour découpe 45 x 22.2 mm [1.77 x 0.94"] et découpe 50 x 25 mm [1.97 x 0.98"]	anthracite	<b>G003836</b>	–

dans l'étendue de la livraison

# Fréquencemètres / tachymètres

<b>Fréquencemètre LCD</b>	<b>Plage de mesure en Hz (batterie)</b>	<b>Codix 136</b>
---------------------------	---	------------------

## Caractéristiques techniques

Caractéristiques techniques générales	
<b>Affichage</b>	LCD, 8 digits, hauteur 8 mm [0.32"]
<b>Rétroéclairage</b>	source électrique extérieure 24 V DC +/-20 %, 50 mA
<b>Plage d'affichage</b>	0 ... 99999999
<b>Resolution</b>	1/sec (1 Hz)
<b>Température de travail</b>	-10 °C ... +55 °C [+14 °F ... +131 °F] (sans condensation)
<b>Température de fonctionnement</b>	-10 °C ... +60 °C [+14 °F ... +140 °F] (sans condensation)
<b>Température de stockage</b>	-20 °C ... +70 °C [-4 °F ... +158 °F]
<b>Humidité relative</b>	< 85 % (sans condensation)
<b>Altitude</b>	jusqu'à 2000 m [6562']

Caractéristiques électriques	
<b>Tension d'alimentation</b>	batterie au lithium interne env. 8 ans à 20 °C [68 °F]
<b>Sécurité de l'appareil</b>	conception selon EN 61010 partie 1 classe de protection 2 domaine d'utilisation niveau de pollution 2

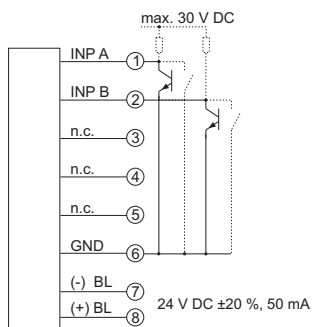
Caractéristiques mécaniques	
<b>Boîtier</b>	gris foncé RAL 7021
<b>Protection</b>	IP65 (face avant)
<b>Poids</b>	env. 50 g [1.76 oz]

Entrées de comptage	
<b>Entrée de comptage, exécution DC-</b> (max. 30 V DC)	
entrée de comptage lente	max. 30 Hz NPN ou PNP
entrée de comptage rapide	max. 12 kHz (PNP), 7 kHz (NPN)
niveau de commutation NPN	LOW 0 ... 0,7 V DC HIGH 3 ... 30 V DC
niveau de commutation PNP	LOW 0 ... 0,7 V DC HIGH 4 ... 30 V DC

Homologations	
<b>Conformité UL</b> selon	Fichier n° E128604
<b>Conformité CE</b> selon	
Directive CEM	2014/30/EU
Directive RoHS	2011/65/EU
Directive Basse Tension	2014/35/EU

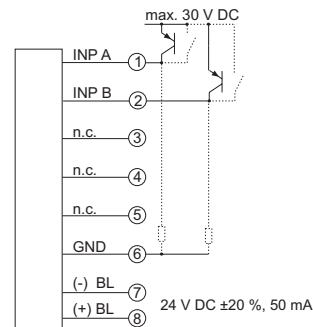
## Raccordement

Type DC: 6.136.012.8x0



BL = rétroéclairage

Type DC: 6.136.012.8x1



BL = rétroéclairage

# Fréquencemètres / tachymètres

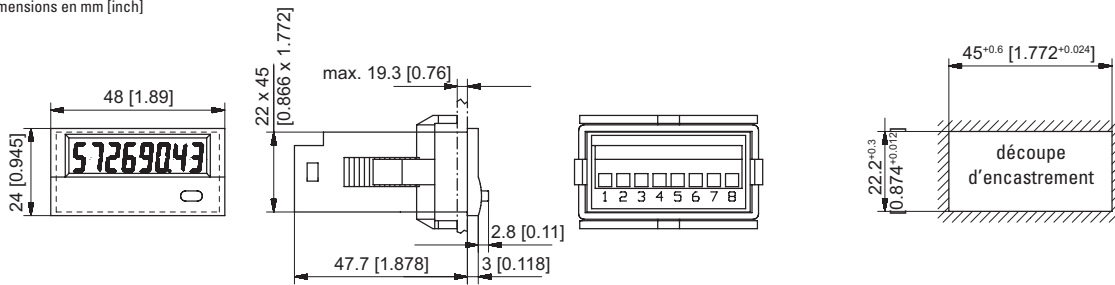
**Fréquencemètre LCD**

**Plage de mesure en Hz (batterie)**

**Codix 136**

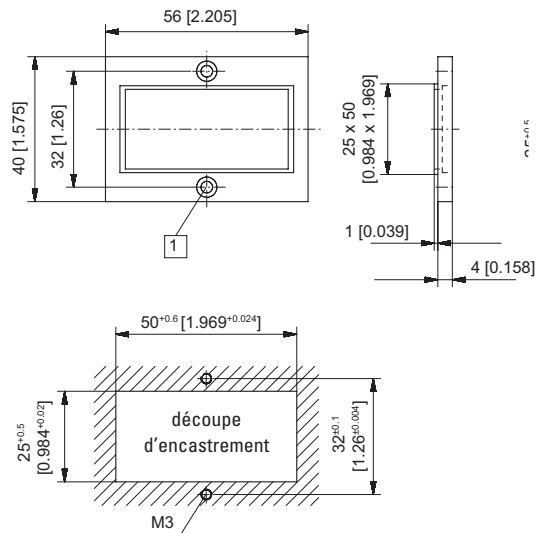
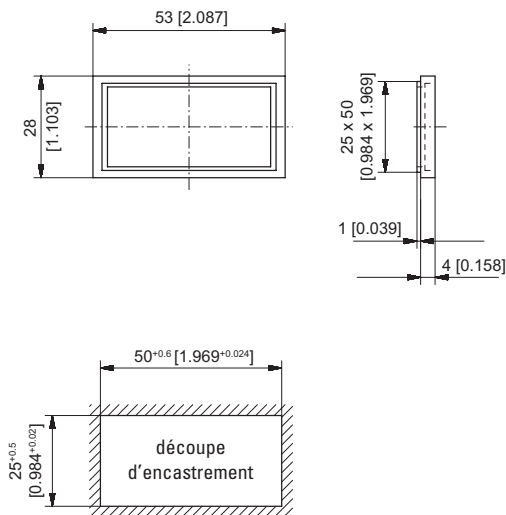
**Dimensions**

Dimensions en mm [inch]



**Cadre frontal pour fixation par étrier (fourni avec l'appareil)**

**Cadre frontal pour fixation par vis (fourni avec l'appareil)**



1 Fraisure Af3, DIN 74