

LCD-Frequenzanzeigen **Messbereich in Hz (Batterie)** **Codix 136**



Der Codix 136 ist eine batteriebetriebene einfache Frequenzanzeige/Tachometer für NPN, PNP Impulse.

Schnelle und langsame Zählimpulse werden über die 8-stellige LCD-Anzeige mit optionaler Hinterleuchtung direkt in Hz dargestellt.



Batterieversorgung	Frequenzanzeige/Tachometer	Eingangsarten	Impulsspannung	Max. Zählfrequenz	Temperaturbereich	Hohe Schutzart	DIN Frontplatte	LCD-Anzeige	Verriegelbare Rückstellung

Leistungsfähig

- Eingangsfrequenzbereich von 1 Hz ... 12 kHz mit 1 Sekunde Torzeitmessprinzip.
- Batterielebensdauer 8 Jahre.
- Filterfunktion für prellfreies Zählen bei mechanischen Kontakten.
- Zählfrequenz max. 12 kHz – Genauigkeit 0,05 %.
- Hohe Schutzart IP65.

Einfach

- Schraubklemmenanschluss im 5 mm Raster.
- Je nach Ausführung für positive oder negative Zählflanken.
- Große 8-stellige LCD-Anzeige mit 8 mm Ziffernhöhe und optionaler Anzeigehinterleuchtung.
- Anzeige direkt in Hz.

Bestellschlüssel 6.136 . 012 . 8XX

a Hintergrundbeleuchtung
5 = ohne
6 = mit

b Zählwege

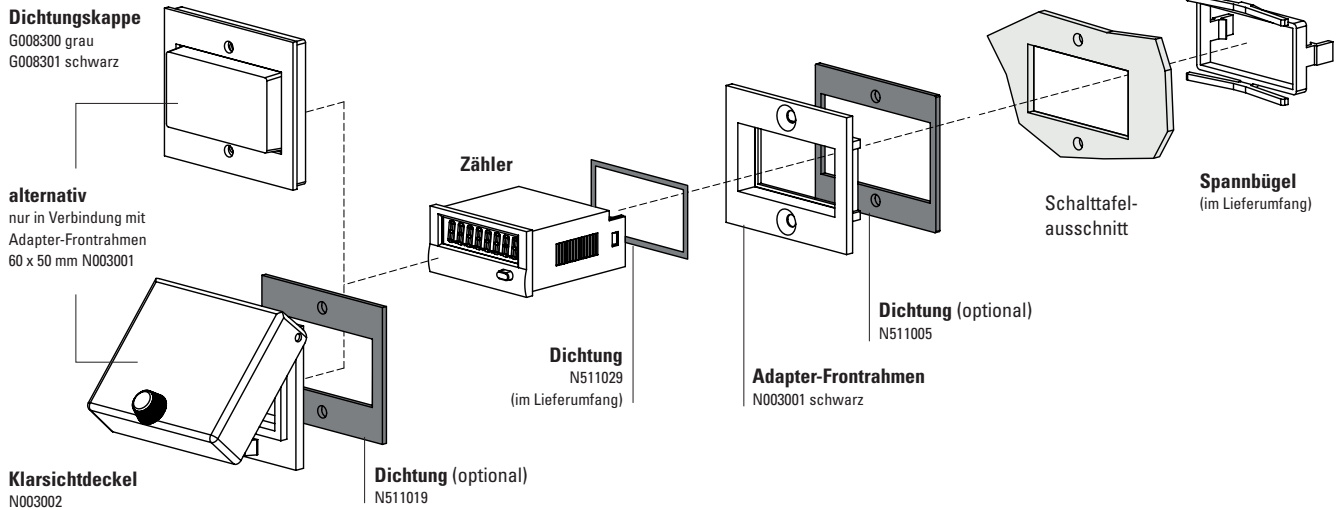
Betriebsart	INP A			INP B		
0 = Tacho	0 ... 0,7 V DC	NPN	7 kHz	0 ... 0,7 V DC	NPN	30 Hz
1 = Tacho	4 ... 30 V DC	PNP	12 kHz	0 ... 0,7 V DC	PNP	30 Hz

Lieferumfang

- Zähler
- Spannbügel
- Frontrahmen f. Schraubbefestigung (T008181) 56 x 40 mm, Einbauquerschnitt 50 x 25 mm
- Frontrahmen f. Spannbügelbefestigung (T008180) 53 x 28 mm, Einbauquerschnitt 50 x 25 mm
- Dichtung
- Bedienungsanleitung mehrsprachig

LCD-Frequenzanzeigen **Messbereich in Hz (Batterie)** **Codix 136**

Zubehör / Montagebeispiel



		Typ / Größe	Beschreibung		Bestell-Nr.	passende Dichtung
Adapter-Frontrahmen		53 x 28 mm	für Ausschnitt 50 x 25 mm auf 45 x 22,2 mm	grau schwarz anthrazit	T008164 T008165 T008180	N511015
		56 x 40 mm	für Ausschnitt 50 x 25 mm auf 45 x 22,2 mm Schraubbefestigung	schwarz anthrazit	T008161 T008181	N511045
		72 x 36 mm	für Ausschnitt 68 x 33 mm auf 45 x 22,2 mm	schwarz u. silber eleoxiert als Set	162704Set	–
		60 x 50 mm	für Ausschnitt 54 x 29 mm auf 45 x 22,2 mm Schraubbefestigung	schwarz	N003001	N511005
		48 x 48 mm	für Ausschnitt 45 x 45 mm auf 45 x 22,2 mm	schwarz	T008883	–
Dichtungskappe IP65		K1	nur in Verbindung mit Adapter-Frontrahmen 60 x 50 mm N003001	transparent / grau transparent / schwarz	G008300 G008301	–
Klarsichtdeckel IP65		1 Dv (auf Rahmen montiert)	Deckel verriegelbar, für Ausschnitt 54 x 29 mm, nur in Verbindung mit Adapter-Frontrahmen 60 x 50 mm N003001	transparent / schwarz	N003002	N511019
Dichtung Zähler			48 x 24 mm (für Einbau in Adapter-Frontrahmen) 49 x 25 mm		N511029 N511034	
Aufbaurahmen		Ausschnitt 50 x 25 mm	über Adapter T008180 für Schnappmontage auf 35 mm Hut-Schiene nach DIN	chromatiert	G300004	–
Blindgehäuse		48 x 24 mm	für Ausschnitt 45 x 22,2 mm und 50 x 25 mm	anthrazit	G003836	–

im Lieferumfang

LCD-Frequenzanzeigen **Messbereich in Hz (Batterie)** **Codix 136**

Technische Daten

Allgemeine technische Daten	
Anzeige	LCD, 8-stellig, 8 mm hoch
Anzeigehinterleuchtung	externe Spannungsversorgung 24 V DC +/-20 %, 50 mA
Zählanzeige	0 ... 99999999
Auflösung	1/sec (1 Hz)
Arbeitstemperatur	-10 °C ... +55 °C (nicht betauend)
Betriebstemperatur	-10 °C ... +60 °C (nicht betauend)
Lagertemperatur	-20 °C ... +70 °C
Relative Luftfeuchtigkeit	< 85 % (nicht betauend)
Höhe	bis 2000 m

Elektrische Kennwerte	
Spannungsversorgung	interne Lithium Batterie ca. 8 Jahre bei 20 °C
Gerätesicherheit	Auslegung nach EN 61010 Teil 1 Schutzklasse 2 Einsatzgebiet Verschmutzungsgrad 2

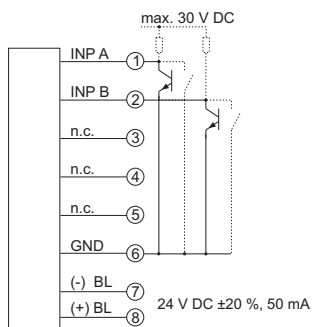
Mechanische Kennwerte	
Gehäuse	dunkelgrau RAL 7021
Schutzart	IP65 (frontseitig)
Gewicht	ca. 50 g

Zähleingänge	
Zähleingänge DC-Geräte (max. 30 V DC)	
Langsamer Zähleingang	max. 30 Hz NPN oder PNP
Schneller Zähleingang	max. 12 kHz (PNP), 7 kHz (NPN)
Schaltpegel NPN	LOW 0 ... 0,7 V DC HIGH 3 ... 30 V DC
Schaltpegel PNP	LOW 0 ... 0,7 V DC HIGH 4 ... 30 V DC

Zulassungen	
UL-konform gemäß	File-Nr. E128604
CE-konform gemäß	EMV-Richtlinie 2014/30/EU RoHS-Richtlinie 2011/65/EU Niederspannungsrichtlinie 2014/35/EU

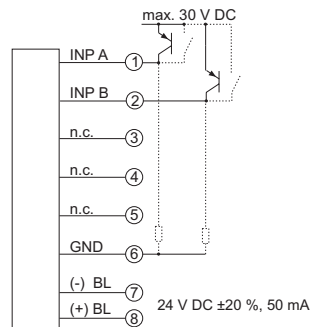
Anschlussbelegung

DC-Typ: 6.136.012.8x0



BL = Hinterleuchtung

DC-Typ: 6.136.012.8x1

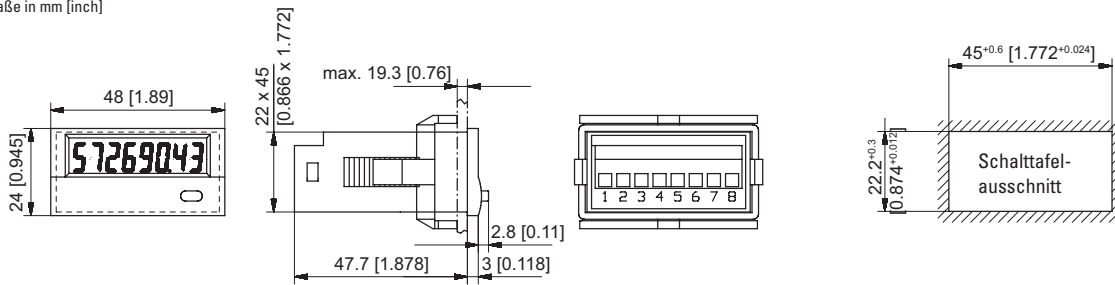


BL = Hinterleuchtung

LCD-Frequenzanzeigen **Messbereich in Hz (Batterie)** **Codix 136**

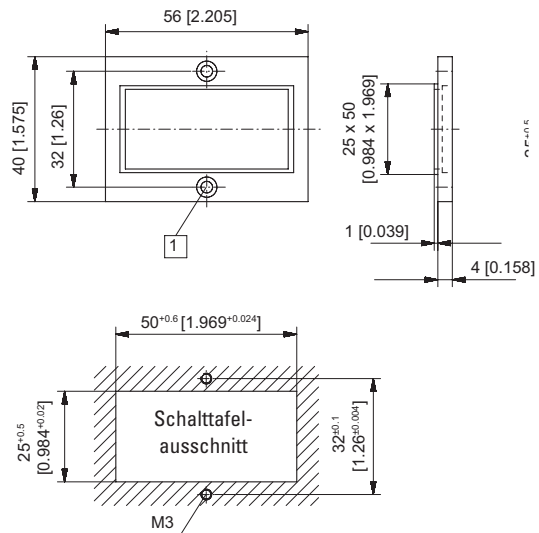
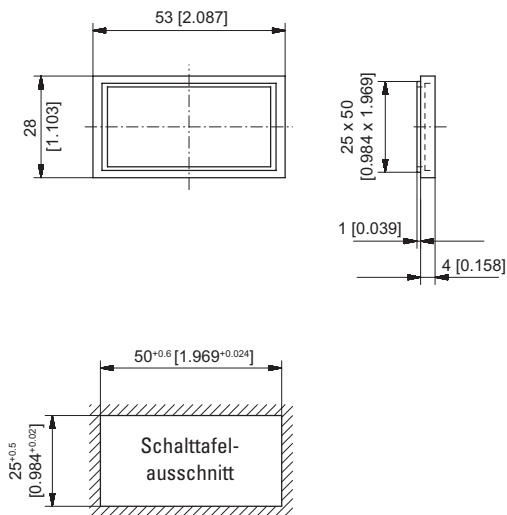
Maßbilder

Maße in mm [inch]



Frontrahmen für Spannbügelbefestigung (im Lieferumfang enthalten)

Frontrahmen für Schraubbefestigung (im Lieferumfang enthalten)



1 Senkung Af3, DIN 74